

Kurzanleitung Temperaturrelais TR250

Stand: 2022-11-29 / dr





Weitere Info und Hilfe erhalten Sie über den QR-Code oder auf ziehl.de unter [TR250](#)
 Technische Datenblätter, Betriebs- und Kurzanleitungen, Anschlusspläne, CAD-Daten, Umfangreiche FAQ, Zertifikate.

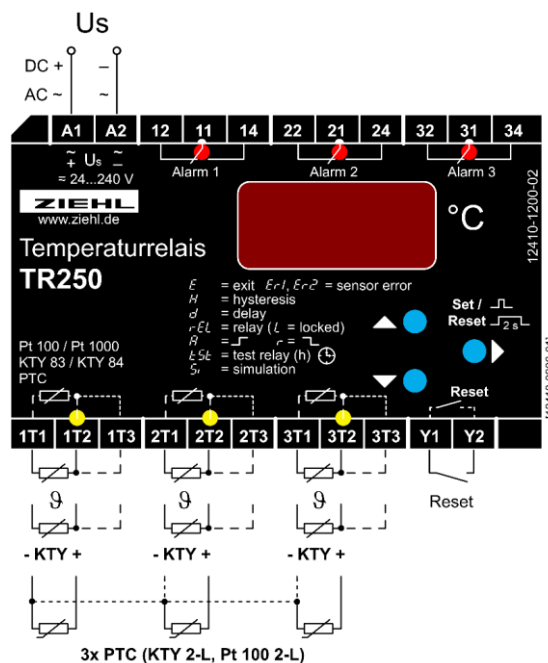
1 Anwendung und Kurzbeschreibung

Das TR250 überwacht bis zu 3 Temperatur-Sensoren gleichzeitig. Dabei kann der Anwender den 3 Ausgangsrelais (Alarm 1...3) beliebige Sensoren zuordnen. Mehrere Programme, wie die Überwachung von 3 Sensoren auf denselben Grenzwert mit gemeinsamer Meldung (z.B. beim Einsatz an Motoren oder Transformatoren), können ausgewählt werden.

2 Technische Daten

Steuerspannung Us:	AC/DC 24 – 240 V
Toleranz	DC 20,4 – 297 V / AC 20 – 264 V 50/60 Hz
Leistungsaufnahme	< 3W (DC), < 7VA (AC)
Relais-Ausgang:	3 x 1 Wechsler (CO)
Schaltspannung	max. AC 300 V
Schaltstrom	max. 5 A
Schaltleistung	max. 1250 VA (bei ohmsche Last), max. 120 W bei DC 24V
Gehäuse:	Bauart V4, Verteilereinbau
Abmessungen (B x H x T)	70 x 90 x 58mm
Schutzart	IP 30 (Gehäuse), IP 20 (Klemmen)
Gewicht	ca. 200g

3 Anschlussplan



4 Allgemeine Hinweise

Die Einhaltung der nachfolgenden Vorgaben dient auch der Sicherheit des Produktes. Sollten die angegebenen Hinweise insbesondere zur generellen Sicherheit, Transport, Lagerung, Montage, Betriebsbedingungen, Inbetriebnahme und Entsorgung / Recycling nicht beachtet werden, kann das Produkt eventuell nicht sicher betrieben werden und kann eine Gefahr für Leib und Leben der Benutzer und dritter Personen darstellen.

Abweichungen von den nachfolgenden Vorgaben können daher sowohl zum Verlust der gesetzlichen Sachmängelhaftungsrechte führen als auch zu einer Haftung des Käufers für das durch die Abweichung von den Vorgaben unsicher gewordene Produkt.

5 Wichtige Hinweise

Der einwandfreie und sichere Betrieb eines Gerätes setzt voraus, dass es sachgemäß transportiert und gelagert, fachgerecht installiert und in Betrieb genommen sowie bestimmungsgemäß bedient wird.

An dem Gerät dürfen nur Personen arbeiten, die mit der Installation, Inbetriebnahme und Bedienung vertraut sind und über die ihrer Tätigkeit entsprechende Qualifikation verfügen. Sie müssen den Inhalt der Betriebsanleitung, die auf dem Gerät angebrachten Hinweise und die einschlägigen Sicherheitsvorschriften für die Errichtung und den Betrieb elektrischer Anlagen beachten.

Die Geräte sind gemäß DIN VDE/EN/IEC gebaut und geprüft und verlassen das Werk in sicherheitstechnisch einwandfreiem Zustand.

Um diesen Zustand zu erhalten, müssen Sie die in der Betriebsanleitung mit „Achtung“ überschriebenen Sicherheitsvorschriften beachten. Das Nichtbefolgen der Sicherheitsvorschriften kann Tod, Körperverletzung oder Sachschäden am Gerät selbst und an anderen Geräten und Einrichtungen zur Folge haben.

Sollte die in der Betriebsanleitung enthaltene Information in irgendeinem Fall nicht ausreichen, wenden Sie sich bitte direkt an uns oder an die für Sie zuständige Vertretung.

Anstelle der in der Betriebsanleitung genannten und in Europa gültigen Industrienormen und Bestimmungen, müssen Sie bei der Verwendung des Gerätes außerhalb deren Geltungsbereich die im Anwenderland gültigen einschlägigen Vorschriften beachten.



WARNUNG!

Gefährliche elektrische Spannung!

Kann zu elektrischem Schlag und Verbrennungen führen.

Vor Beginn der Arbeiten Anlage und Gerät spannungsfrei schalten.



Achtung!

In der Zuleitung in der Nähe des Gerätes (leicht erreichbar) muss ein als Trennvorrichtung gekennzeichnete Schalter, sowie ein Überstromschutzorgan (Nennstrom ≤ 10 A) angebracht sein.



Achtung!

Wird für alle Relais die Funktion Arbeitsstromausführung programmiert, so wird ein Ausfall der Steuerspannung oder des Gerätes nicht erkannt. Beim Einsatz als Überwachungsgerät muss der Betreiber dafür sorgen, dass dieser Fehler durch regelmäßige Funktionsprüfungen erkannt wird. Wir empfehlen, mindestens ein Relais in Ruhestromausführung zu programmieren und entsprechend auszuwerten.

6 Entsorgung



Die Entsorgung muss sachgerecht und umweltschonend nach den gesetzlichen Bestimmungen erfolgen. ZIEHL ist bei der Stiftung EAR (Elektro Altgeräte Register) unter der WEEE-Nr.: DE 49 698 543 registriert.

Quick guide temperature relay TR250

updated: 2022-11-29 / dr



You can get further information and help via the QR-Code or search for [TR250](https://www.ziehl.de) at [ziehl.de](https://www.ziehl.de)
Datasheets, Operating Manuals and quick guides, Connection Plans, CAD-Data, copious FAQ, Certificates.

1 Application and short description

The TR250 monitor up to 3 sensors at the same time. Output-relays and sensors can be associated freely. Several programs like monitoring 3 sensors for the same switching point with common alarm (e.g. for monitoring motors or transformers) are selectable.

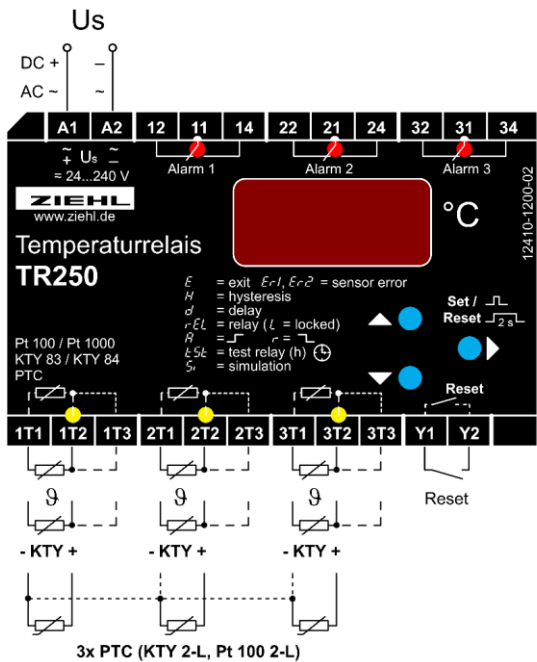
2 Technical data

Rated supply voltage U_s : AC/DC 24 – 240 V
Tolerance DC 20,4 – 297 V AC 20 – 264 V 50/60 Hz
Power Consumption < 3W (DC), < 7VA (AC)

Relay output: 3 x 1 change-over contacts (CO)
Switching voltage max. AC 300 V
Switching current max. 5 A
Switching power max. 1250 VA (resistive load), max. 120 W at DC 24V

Housing: Design V4, switchgear mounting
Dimensions (w x h x d) 70 x 90 x 58 mm
Protection class IP30 (housing), IP20 (terminal)
Weight approx. 200g

3 Connection Plan



4 General Notes

Compliance with the following instructions is mandatory to ensure the functionality and safety of the product. If the following instructions given especially but not limited for general safety, transport, storage, mounting, operating conditions, start-up and disposal / recycling are not observed, the product may not operate safely and may cause a hazard to the life and limb of users and third parties.

Deviations from the following requirements may therefore lead both to the loss of the statutory material defect liability rights and to the liability of the buyer for the product that has become unsafe due to the deviation from the specifications.

5 Important Information

To use the equipment flawless and safe, transport and store properly, install and start professionally and operate as directed.

Only let persons work with the equipment who are familiar with installation, start and use and who have appropriate qualification corresponding to their function. They must observe the contents of the instructions manual, the information which are written on the equipment and the relevant security instructions for the setting up and the use of electrical units. The equipment is built according to DIN / EN and checked and leave the plant according to security in perfect condition. To keep this condition, observe the security instructions with the headline „Attention” in the instructions manual. Ignoring of the security instructions may lead to death, physical injury or damage of the equipment itself and of other apparatus and equipment.

If, in any case the information in the instructions manual is not sufficient, please contact our company or the responsible representative.

Instead of the industrial norms and regulations written in these instructions manual valid for Europe, you must observe out of their geographical scope the valid and relevant regulations of the corresponding country.



DANGER!

Hazardous voltage!

Will cause death or serious injury. Turn off and lock out all power supplying this device before Working on this device.



Attention!

A circuit-breaker or switch must be situated within easy reach of the unit and fused. Installation excess current protection should be ≤ 10 A.



Achtung!

When all relays are programmed in operation current mode (=pick up at alarm), a loss of the supply voltage or an instrument failure can remain unidentified. When the relay is applied as control instrument, the operator must ensure, that this error is recognized by regular examinations. We recommend to program and accordingly evaluate at least one relay in the closed-circuit current mode.

6 Disposal



Disposal should be carried out properly and in an environmentally friendly manner in accordance with legal provisions.

ZIEHL is registered at EAR (Elektro Altgeräte Register) under WEEE-Nr.: DE 49 698 543.