

Betriebsanleitung - Archivdokument

Stromwandler auf Montageplatte Typ STWA 1 SM

• Anwendung

Der Stromwandler Typ STWA 1 SM ist auf einer Montageplatte montiert und für den Einbau im Schaltschrank vorgesehen. Die Befestigung erfolgt auf DIN-Schiene oder mit Schrauben M4 (Option). Die zu überwachenden Leitungen werden vertikal (senkrecht von oben nach unten) durch den Stromwandler geführt. Der nutzbare Durchmesser beträgt < 11 mm.

• Anwendungsbereiche

Der Stromwandler mit Schaltausgang STWA 1 SM hat eine eingebaute Elektronik und überwacht den Stromfluss in Verbraucherstromkreisen. Die Elektronik verfügt über einen Open-Collector-Ausgang und kann so direkt an einen Digitaleingang einer SPS angeschlossen werden. Alternativ kann über den STWA 1 SM auch ein Relais angesteuert werden. Er verfügt über eine feste Ansprechschwelle von ca. AC 2 A. Einsatzbereiche sind z.B. die Überwachung einzelner Verbraucher auf ihren Betriebszustand oder auf Ausfall oder die Ansteuerung von Betriebsstundenzählern.

• Ausführungsformen

STWA 1 M - Stromerkennung und optische Anzeige durch LED

STWA 1SM - Stromerkennung und Transistorausgang (Open-Collector)

STWA 1 SEM - wie STWA 1 SM, zusätzlich mit einstellbarer Ansprechschwelle

STWA 1 AM - Stromwandler mit Analogausgang 0...20 mA = 0...15 A

STWA 1 FM - Stromwandler mit Frequenzausgang 0...20 Hz = 0...20 A

• Hinweise

Der Stromwandler STWA 1 SM ist für die Stromerkennung in isolierten Leitungen geeignet. Bei Anwendungen mit nichtisolierten Leitern muss der Betreiber durch geeignete Maßnahmen für die Berührsicherheit sorgen.

Achtung!

Es darf nur 1 stromführender Leiter durch den Wandler geführt werden!

• Merkmale

- Einbaugerät nach DIN EN 50 178
- Stromwächter mit Transistorausgang (Open-Collector)
- Direkt an SPS anschließbar
- Ansprechstrom $I_{on} = \text{ca. AC } 2 \text{ A}$
- Abschaltstrom $I_{off} = \text{ca. AC } 1 \text{ A}$

• Mechanische Daten

Abmessungen (H x B x T)

Einbaulage

Befestigung

Schutzart Gehäuse

Schutzart Klemmen IEC 529

Berührsicherheit

V2 = 90 x 35 x 58 mm

beliebig

35 mm Normschiene DIN EN 50 022

oder Schraubbefestigung M4

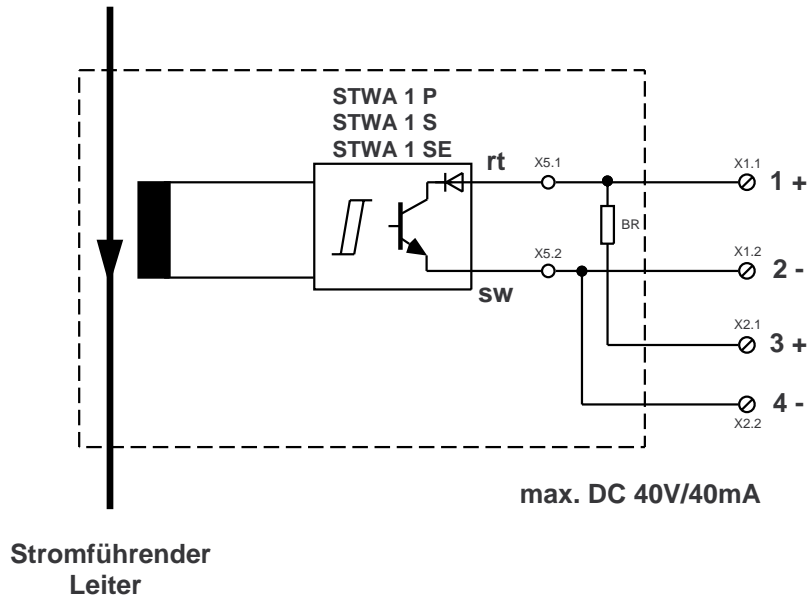
IP 00

IP 20 bei angeschlossenem Nennquerschnitt

VBG 4, VDE 0106 Teil 100

Schocksicherheit	10 g 11 ms
Rüttelsicherheit	15...100 Hz mit 0,7 g
Leistungsanschluss eindrätig	1 x 0,5...2,5 mm ²
feinstdrätig mit Adernendhülsen	1 x 0,14...1,5 mm ²
Abisolierlänge	8 mm
Brennverhalten	UL 94 V-2
zul. Umgebungstemperatur	-20...+55 °C

• Anschlussplan



• Bauform

