

## Betriebsanleitung - Archivdatei

# Stromrelais STW 201 S und STW 201 SU

### Allgemeines

Das Stromrelais STW 201 S ist ein elektronisches Messrelais und überwacht den Stromfluss in Verbraucherstromkreisen. Das Stromrelais STW 201 S arbeitet mit Strom-Messwandlern als Signalgeber. Jeder Messwandler mit Nenn- Übersetzung 1 A und 2,5 VA Nennleistung ist dafür geeignet. Während der Anlaufphase auftretende Überströme werden innerhalb der einstellbaren Ansprechverzögerung nicht erfasst.

### Ausführungsformen:

- Stromrelais mit potentialfreiem Schaltkontakt 1U
- Sollwert einstellbar 10 % ... 100 %  $I_N$
- Anschluss für 1 Messwandler 1 A 2,5 VA
- Anlaufüberbrückung / Ansprechverzögerung einstellbar 0,2 - 10 s
- Ausführung STW 201 S als Überstromrelais
- Ausführung STW 201 SU als Unterstromrelais

### Funktion

Das Stromrelais STW 201 S ist ein Überstromrelais. Es vergleicht den Iststrom im Verbraucher mit einem eingestellten Sollwert. Wird dieser Wert überschritten, schaltet das Relais ab. Somit kann z.B. eine Störmeldung erfolgen oder Zusatzgeräte ( z.B. Lüfter ) eingeschaltet oder ausgeschaltet werden. Sinkt der Strom wieder unter den eingestellten Wert, schaltet das Relais unverzüglich wieder ein.

Das Stromrelais STW 201 SU ist ein Unterstromrelais. Es vergleicht den Iststrom im Verbraucher mit einem eingestellten Sollwert . Wird dieser Wert unterschritten, schaltet das Relais ab. Somit kann z.B. eine Störmeldung erfolgen, wenn in Heizkreisen eine Unterbrechung vorliegt. Steigt der Strom wieder auf den eingestellten Wert, schaltet das Relais unverzüglich ein.

Der Sollwert wird durch Skalenpotentiometer eingestellt. Der Einstellbereich ist allein vom verwendeten Messwandler abhängig, z. B. 10 % ...100 % entsprechen AC 2,5- 25 A, wenn ein Wandler mit 25 A Nennstrom verwendet wird. Der Ausgang ist ein potentialfreier Umschaltkontakt. Stromschwankungen können durch die einstellbare Schaltverzögerung unterdrückt werden.

## Montage :

### Das Gerät kann befestigt werden

- auf 35 mm Tragschiene nach DIN- EN 50 022
- mit Schraube M4 zur Wandmontage
- Anschluss gemäß Anschlussplan oder Typenschild ausführen.

**Beachten Sie die maximal zulässige Temperatur bei Einbau im Schaltschrank. Genügend Abstand halten zu anderen Wärmequellen oder für Fremdbelüftung sorgen. Grundsätzlich empfohlener Montageabstand: 2 cm.**

### Wichtiger Hinweis. Bitte unbedingt beachten!

#### OFFENBETRIEB VON STROMWANDLERN



Stromwandler, welche nicht direkt mit einer Bürde belastet werden, werden im allgemeinen sekundärseitig kurzgeschlossen. Ein sekundärseitig offen betriebener Stromwandler wirkt wie ein mit nahezu unendlich hohem Widerstand bebürdeter Wandler. Dabei ist die Kurvenform des Sekundärstromes sehr stark verzerrt und es treten unter Umständen Spannungsspitzen auf, welche für den Menschen gefährdend wirken können. Offene Sekundärkreise, wie sie beim Austausch des Gerätes vorkommen können, sind daher unbedingt zu vermeiden!

## Inbetriebnahme :

### Achtung!

**Bevor Sie das Gerät einschalten, vergewissern Sie sich, dass die Anschlussspannung  $U_s$  am Seitentypenschild und die am Gerät angeschlossene Netzspannung übereinstimmen !**

- Die Ansprechverzögerung wird so eingestellt, dass kurzzeitig auftretende zulässige Unter- bzw. Überströme, z.B. beim Anlauf, nicht zum Abschalten führen.
- Netzspannung einschalten
- Bei betriebsbereitem Gerät muss das Relais einschalten, wenn:
  - beim Überstromrelais ein Strom kleiner als der eingestellte Ansprechwert  $I_A$  durch den Stromwandler fließt .
  - beim Unterstromrelais ein Strom größer als der eingestellte Ansprechwert  $I_A$  durch den Stromwandler fließt .

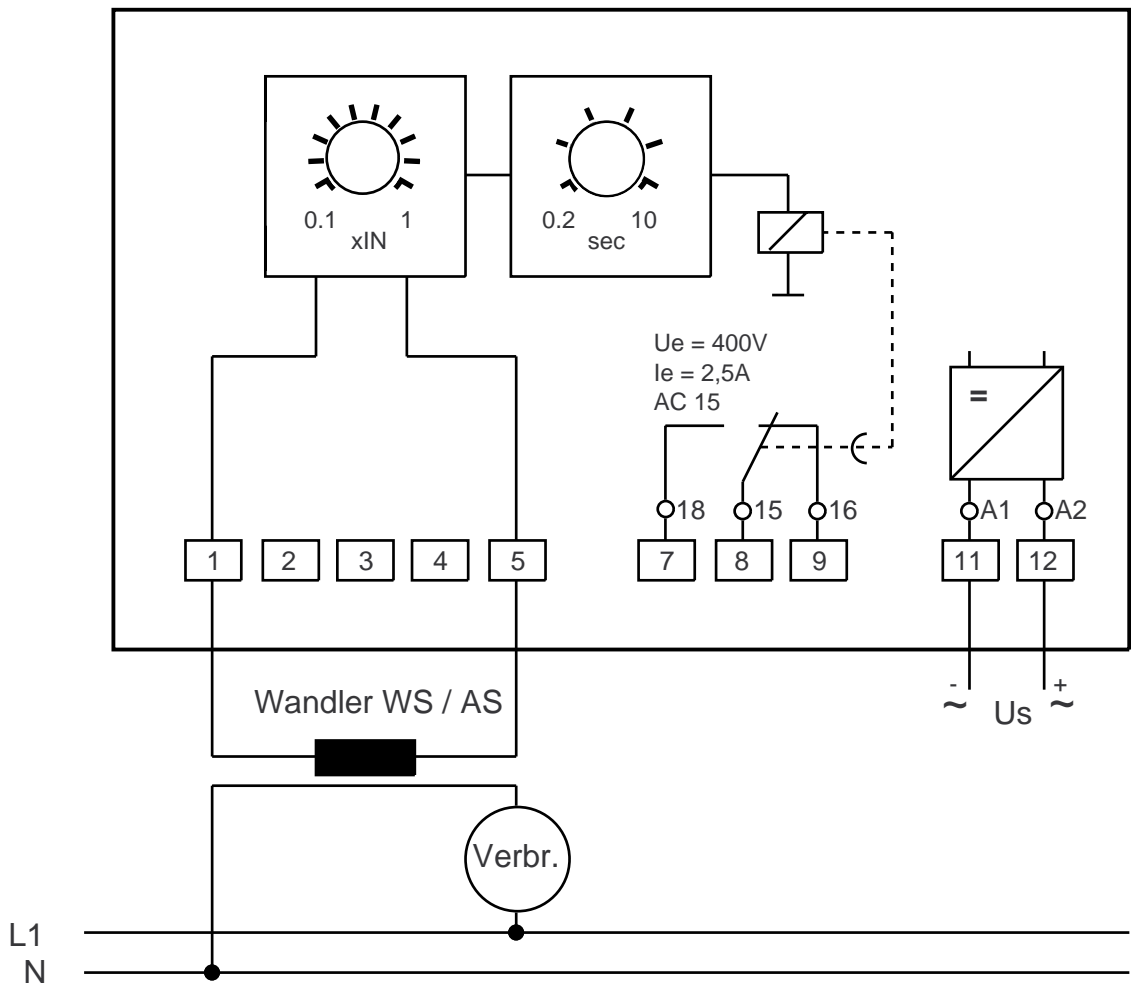
## Fehlersuche und Maßnahmen

- Relais schaltet nicht ein:
  - Prüfen Sie, ob die Versorgungsspannung an Klemme A1, A2 richtig anliegt und mit der Gerätespannung des Seitentypenschildes übereinstimmt.
  - Prüfen Sie, ob der Stromwandler richtig angeschlossen ist.

## Technische Daten

Typen-Bezeichnung	.....
Bestellnummer	
Nennsteuerspannung / Frequenz	Siehe Typenschild
Leistungsaufnahme	
Sonstiges	auf dem Gerät
.....	
Toleranz der Steuerspannung	0,85 ... 1,1 U <sub>S</sub>
Toleranz der Frequenz	48 ... 62 Hz
Wandler- Anschluss	
anschließbare Wandler	1 x I <sub>N</sub> = 1 A / 2,5 VA
Wechselstrom-Innenwiderstand	0,1 Ω
Überlastbarkeit	dauernd 1,2 x I <sub>N</sub> max. 10 x I <sub>N</sub> für 3 s
Schaltpunkte	
Abschaltwert einstellbar	I <sub>ab</sub> = 0,1 ... 1 A x I <sub>N</sub> entsprechend 10 % ... 100 %
Schalthysterese	< 10 % I <sub>ab</sub>
Einschaltverzögerung	< 200 ms
Ansprechverzögerung	0,2 s ... 10 s einstellbar
Relais-Ausgang	1 U
Schaltspannung	max. AC 400 V
Schaltstrom	max. 6 A
Schaltleistung	max. 2000 VA ( ohmsche Last ) max. 48 W bei DC 24 V
Nenndauerstrom I <sub>th</sub>	6 A
Nennbetriebsstrom I <sub>e</sub>	2 A AC11 / AC15 400 V 2 A DC11 / DC13 24 V 4 A AC11 / AC15 230 V
Empfohlene Vorsicherung	4 A flink
Kontaktlebensdauer mech.	3 x 10 <sup>7</sup> Schaltspiele
Kontaktlebensdauer elektr.	1 x 10 <sup>5</sup> Schaltspiele bei 230 V / 8 A 1 x 10 <sup>6</sup> Schaltspiele bei 230 V / 2 A
Reduzierungsfaktor bei cos φ 0,3	0,5
Prüfbedingungen	VDE 0160 / VDE 0660
Nenn-Isolationsspannung U <sub>i</sub>	AC 400 V
Verschmutzungsgrad	2 / VDE 0110
Trafo	VDE 0551
Einschaltdauer	100 %
Gehäuse	Bauform S12
Abmessungen ( H x B x T )	82 x 41,5 x 116 mm
Leitungsanschluss	12 - polig, je 2 x 1,5 mm <sup>2</sup>
Schutzart Gehäuse	IP 40
Schutzart Klemmen	IP 20
Einbaulage	beliebig
zul. Umgebungstemperatur	-20 ... +55 °C
Befestigung	35 mm Normschiene DIN EN 50 022 oder Schraubbefestigung M4
Gewicht	ca. 300 g

# Anschlussplan:



# Bauform S12:

