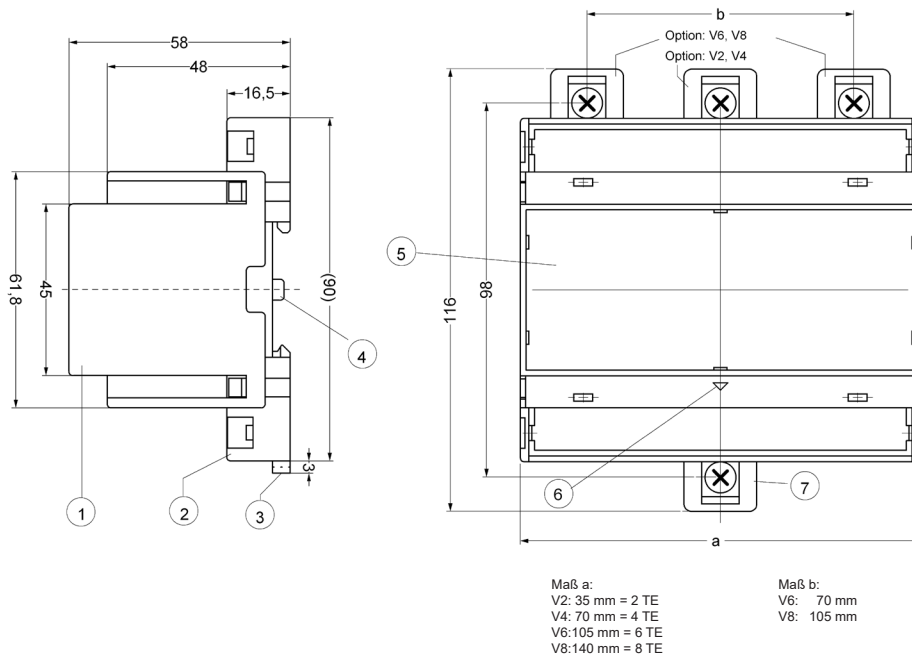


Bauform V

Material:
Polyamid PA 66
Frontplatte Polycarbonat

Verteilereinbau V2, V4, V6, V8:
Einbautiefe 55 mm



Einbaurahmen ER

Material:
Frontplatte Aluminium eloxiert
Montagematerial Stahl

Zum Schalttafeleinbau, Fronttafel-
und Türeinbau
für Verteilereinbaugeschäuse
4 TE, 6 TE, 8 TE

Max. Wandstärke Einbauplatte 8 mm

