

## Betriebsanleitung EFR4001IP

Stand: 2023-04-28 / oa  
ab Firmware: 0-03

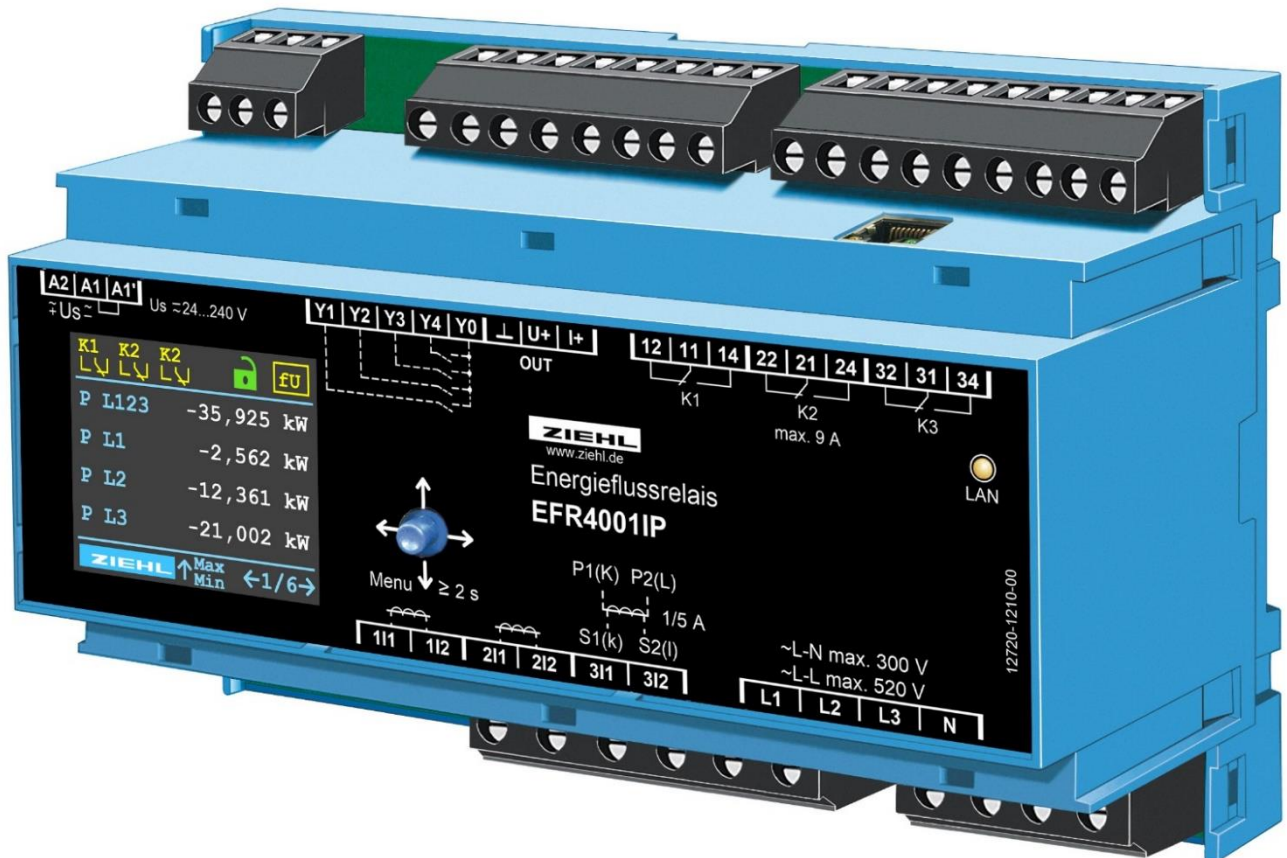


Ausführliche Info und Hilfe zu diesem Produkt erhalten Sie ganz bequem über den **QR-Code** oder unter [EFR4001IP](https://www.ziehl.de/EFR4001IP).

Technische Datenblätter, ausführliche Betriebsanleitungen, Kurzanleitungen, Anschlusspläne, CAD-Daten, Firmwareupdates, Umfangreiche FAQ, Bedien- und Erklärvideos, Zertifikate

### Energieflussrelais mit Ethernet

- zertifizierte Pave-Überwachung nach VDE-AR-N 4105 (Programm 7 und 9)
- Optimierung des Eigenverbrauchs selbst erzeugter Energies
- Energieflussrichtungsrelais für Batteriespeichersysteme (EnFluRi Sensor < 0,5s)
- Begrenzen der Einspeiseleistung
- 0 / 4 / 0-10... 20mA Ausgang mit linearer Regelfunktion oder als skalierbarer Leistungsmessumformer
- 0 / 2 / 0-5...10V Ausgang mit linearer Regelfunktion oder als skalierbarer Leistungsmessumformer
- SG Ready optimiert
- Ethernet Schnittstelle mit Web-Oberfläche zum Einsehen der Messwerte, Parametrieren und Firmwareupdate, Modbus TCP
- auch manuelle Schaltbefehle per Digitaleingang / Web möglich
- Messung der Außenleiterspannung, der Wirk-, Schein- und Blindleistung sowie des Leistungsfaktors und Phasenwinkels, Messwerte per Modbus TCP auslesbar

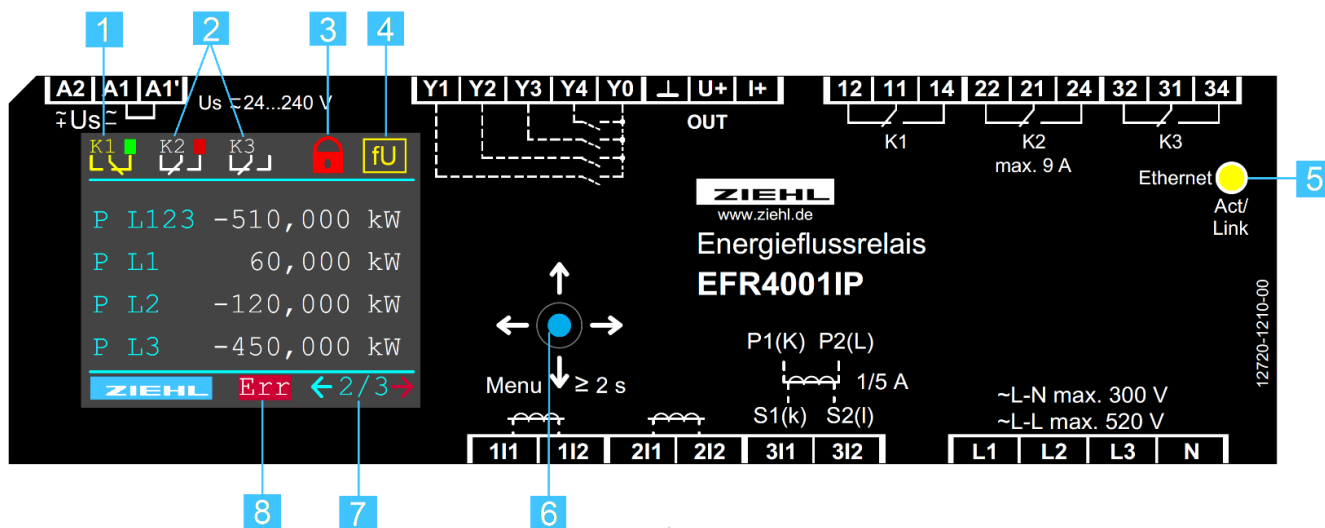


# Inhaltsverzeichnis

<b>1</b>	<b>Anzeige- und Bedienelemente</b>	<b>3</b>
<b>2</b>	<b>Werkseinstellung Pr1...4</b>	<b>4</b>
<b>3</b>	<b>Werkseinstellung Pr5...8 (EnFluRi und Pav,e)</b>	<b>5</b>
<b>4</b>	<b>Werkseinstellung Pr9...10 (Pav,e-Grenzkurve)</b>	<b>7</b>
<b>5</b>	<b>Anschlusspläne</b>	<b>9</b>
5.1	Pav,e Überwachung, getrennte Abschaltung von Anlagenteilen	9
5.2	Pav,e Überwachung Komplette Abschaltung über NA-Schutz	9
5.3	1x direkt, 1x Koppelrelais 1 phasige Last, 1x Koppelrelais 3 phasige Last und geregelte Last an Analogausgang	10
5.4	SG ready Wärmepumpe (Betriebszustand 3 + 4, Pr4) und geregelte Last an Analogausgang	11
5.5	Energieflussrichtungsrelais (EnFluRi) ohne Lieferung in das öffentliche Netz	12
5.6	Energieflussrichtungsrelais (EnFluRi) ohne Bezug aus dem öffentlichen Netz	12
5.7	1 phasiger Anschluss an L1 (!)	13
5.8	Anschluss Ethernet (RJ45)	13
<b>6</b>	<b>Wichtige Hinweise</b>	<b>14</b>
<b>7</b>	<b>Montage</b>	<b>15</b>
<b>8</b>	<b>Detaillierte Beschreibung</b>	<b>15</b>
8.1	Pav,e-Überwachung	15
8.2	Eigenverbrauchsoptimierung	15
8.3	Beschreibung der Anschlüsse	16
8.4	Funktionsmerkmale	16
8.5	Programm 1 (größter von bis zu 3 Verbraucher wird eingeschaltet)	17
8.6	Programm 2 (bis zu 3 Verbraucher werden nacheinander eingeschaltet)	18
8.7	Programm 3 (größte Lastkombination 7 stufig)	19
8.8	Programm 4 (feste Einschaltfolge K1-K2-K3, SG ready)	20
8.9	Programm 5 (EnFluRi saldiert, Einspeisung verhindern / begrenzen)	21
8.10	Programm 6 (EnFluRi jede Phase, Einspeisung verhindern / begrenzen)	22
8.11	Programm 7 (Pav,e-Überwachung nach VDE-AR-N 4105 → Relais K3, EnFluRi saldiert → Relais K1 & K2)	23
8.12	Programm 8 (Pav,e-Überwachung individuell → Relais K3, EnFluRi saldiert → Relais K1 & K2)	25
8.13	Programm 9 (Pav,e-Überwachung entlang der Grenzkurve nach VDE-AR-N 4105 → Relais K3, EnFluRi saldiert → Relais K1 & K2)	27
8.14	Programm 10 (Pav,e-Überwachung entlang der Grenzkurve individuell → Relais K3, EnFluRi saldiert → Relais K1 & K2)	29
8.15	Funktion Analogausgänge	31
8.16	Funktion der Digitaleingänge Pr1...4	31
8.17	Funktion der Digitaleingänge Pr5...10	32
<b>9</b>	<b>Inbetriebnahme</b>	<b>32</b>
9.1	Hinweise zur Bedienung	32
9.2	Gerät einschalten / Sprachauswahl / Zeiteingabe	32
9.3	Gerät im Netzwerk	32
9.3.1	Gerät im Netzwerk finden	32
9.3.2	Aufruf über Webbrowser	32

9.4	Programmauswahl.....	33
9.5	Beschreibung der Parameter .....	34
9.6	Beschreibung der Anzeigeseiten (Messwerte) .....	38
9.6.1	Erklärung der Symbole .....	39
9.6.2	Anzeigebeispiele .....	39
9.7	Codesperre / Code Reset .....	40
9.8	Simulation.....	40
<b>10</b>	<b>Fehlersuche und Maßnahmen .....</b>	<b>41</b>
<b>11</b>	<b>Tipps und Tricks.....</b>	<b>42</b>
<b>12</b>	<b>Technische Daten.....</b>	<b>43</b>
<b>13</b>	<b>Bauform V8 .....</b>	<b>47</b>
<b>14</b>	<b>Entsorgung .....</b>	<b>47</b>
<b>15</b>	<b>Webserver .....</b>	<b>48</b>
15.1	Konfiguration .....	48
15.2	System .....	50
15.3	Netzwerk .....	53
15.4	Benutzer (nur für Webserver).....	54
15.5	Protokollierung / Logging .....	55
15.6	Home Seite.....	56
15.7	Timerfunktion.....	58
15.8	Simulation.....	59

## 1 Anzeige- und Bedienelemente



- 1 Relais K1 angezogen (11 – 14),  
grüner Zeitbalken = Laständerung erkannt
- 2 Relais K2 & K3 abgefallen (21 – 22; 31 – 32),  
roter Zeitbalken = Verzögerung ein / aus läuft ab oder Last nicht erkannt
- 3 rotes Schloss = Codesperre aktiv, grünes Schloss = Codesperre inaktiv
- 4 Frequenzunterdrückung aktiv =  $P_{av,e}$  Überwachung inaktiv, wenn  $f < 49,8$  Hz oder  $f > 50,2$  Hz  
(die Funktion „Frequenzunterdrückung“ ist nur in Programm 7, 8, 9 und 10 einstellbar)
- 5 LED für Ethernet Aktivität / Verbindung
- 6 Joystick Taster (Sonderfunktionen werden im Display am Platz von Err angezeigt)
- 7 aktuelle Anzeigeseite / Anzahl Anzeigeseiten / Kürzel für Menüpunkt
- 8 Error vorhanden, für Anzeige mit Hilfetext nach rechts navigieren (roter Pfeil)

## 2 Werkseinstellung Pr1...4

\* ab Werk eingestellt

		Pr1	Pr2	Pr3	Pr4*		
Menü	Parameter / Einheit	nur größte 1-stufig	größte Kombination 3-stufig	größte Kombination 7-stufig	feste Ein- schaltfolge K1-K2-K3	Meine Daten	
<b>Wandler</b>	I-Primär (Strom)	A	60	60	60	A	
	I-Sekundär (Strom)	A	1	1	1	A	
<b>Relais</b>	Leistung an K1	kW	1,00	1,00	1,00	1,00	kW
	Leistung an K2		2,00	2,00	2,00	2,00	kW
	Leistung an K3		3,00	3,00	3,00	3,00	kW
	Phase K1	Ph.	L1	L1	L1	L1	Ph
	Phase K2		L2	L2	L2	L2	Ph
	Phase K3		L3	L3	L3	L3	Ph
	Last Ein K1		11-14	11-14	11-14	11-14	
	Last Ein K2		21-24	21-24	21-24	21-24	
	Last Ein K3		31-34	31-34	31-34	31-34	
	auto Reset K1		-	-	-	-	
	auto Reset K2		-	-	-	-	
	auto Reset K3		-	-	-	-	
<b>Zeiten</b>	Verz ein K1	Zeit	00:05:00	00:05:00	00:05:00	00:05:00	hh : mm : ss
	Verz ein K2		00:04:30	00:04:30		00:04:30	hh : mm : ss
	Verz ein K3		00:04:00	00:04:00		00:04:00	hh : mm : ss
	Min ein K1		00:05:00	00:05:00	00:05:00	00:05:00	hh : mm : ss
	Min ein K2		00:05:00	00:05:00		00:05:00	hh : mm : ss
	Min ein K3		00:05:00	00:05:00		00:05:00	hh : mm : ss
	Verz aus K1		00:03:00	00:03:00	00:03:00	00:03:00	hh : mm : ss
	Verz aus K2		00:03:30	00:03:30		00:03:30	hh : mm : ss
	Verz aus K3		00:04:00	00:04:00		00:04:00	hh : mm : ss
	Laständ K1		00:01:00	00:01:00	-	00:01:00	hh : mm : ss
	Laständ K2		00:01:00	00:01:00	-	00:01:00	hh : mm : ss
	Laständ K3		00:01:00	00:01:00	-	00:01:00	hh : mm : ss
<b>Grenzwerte</b>	Leistung K1 ein	kW	-1,20	-1,20	-	-1,20	kW
	Leistung K1 aus		-0,10	-0,10	-	-0,10	kW
	Leistung K2 ein		-2,20	-2,20	-	-2,20	kW
	Leistung K2 aus		-0,10	-0,10	-	-0,10	kW
	Leistung K3 ein		-3,20	-3,20	-	-3,20	kW
	Leistung K3 aus		-0,10	-0,10	-	-0,10	kW
	Abschaltwert		-	-	-0,50	-	kW
<b>Digital- eingänge</b>	Y0-Y1		Aus	Aus	Aus	Aus	
	Y0-Y2		Aus	Aus	Aus	Aus	
	Y0-Y3		Aus	Aus	Aus	Aus	
	Y0-Y4		Aus	Aus	Aus	Aus	
<b>Analog- ausgang I</b>	Funktion		kW-L123	kW-L123	kW-L123	kW-L123	
	Modus		0-20 mA	0-20 mA	0-20 mA	0-20 mA	
	Indi. Nullpunkt		0 mA	0 mA	0 mA	0 mA	
	Nullpunkt	kW	10,00	10,00	10,00	10,00	kW
	Fullscale		-10,00	-10,00	-10,00	-10,00	kW
	Sollwert		-0,10	-0,10	-0,10	-0,10	kW
	max. Leistung		1,00	1,00	1,00	1,00	kW
	Regel- geschwindigkeit	%	90	90	90	90	%
	Regelintervall	s	0,5	0,5	0,5	0,5	s
	Regel Toleranz	%	5	5	5	5	%
<b>Analog- ausgang U</b>	Funktion		kW-L123	kW-L123	kW-L123	kW-L123	
	Modus		0-10V	0-10V	0-10V	0-10V	
	Indi. Nullpunkt		0V	0V	0V	0V	
	Nullpunkt	kW	10,00	10,00	10,00	10,00	kW

* ab Werk eingestellt			Pr1	Pr2	Pr3	Pr4*	
Menü	Parameter / Einheit		nur größte 1-stufig	größte Kombination 3-stufig	größte Kombination 7-stufig	feste Einschaltfolge K1-K2-K3	Meine Daten
Analog-Ausgang U	Fullscale	kW	-10,00	-10,00	-10,00	-10,00	kW
	Sollwert		-0,10	-0,10	-0,10	-0,10	kW
	max. Leistung		1,00	1,00	1,00	1,00	kW
	Regelgeschwindigkeit	%	90	90	90	90	%
	Regelintervall	s	0,5	0,5	0,5	0,5	s
	Regel Toleranz	%	5	5	5	5	%
Programm & Code	Programm Nr.		1	2	3	4	
	Werkseinstellung		Nein	Nein	Nein	Nein	
	Codesperre		Aus	Aus	Aus	Aus	
Netzwerk	DHCP		An	An	An	An	
	IP-Adresse		0.0.0.0-255.255.255.255				
	Subnetzmaske						
	Gateway						
	DNS-Server						
	MAC-Adresse		00:12:E4:XX:XX:XX				
Einstellungen	Sprache		Deutsch	Deutsch	Deutsch	Deutsch	
	Datum	Zeit	yyyy-mm-dd	yyyy-mm-dd	yyyy-mm-dd	yyyy-mm-dd	yyyy-mm-dd
	Uhrzeit	Zeit	hh:mm:ss	hh:mm:ss	hh:mm:ss	hh:mm:ss	hh : mm : ss
	Helligkeit	%	50	50	50	50	%
	Dimmzeit	Zeit	00:05:00	00:05:00	00:05:00	00:05:00	hh : mm : ss
	Anz Intervall	s	0,5	0,5	0,5	0,5	s
Info	Firmware Version		0-02	0-02	0-02	0-02	
	Seriennummer		-	-	-	-	
	Betriebsstunden	h	-	-	-	-	hh
	Fehler Zähler		anzeigen	anzeigen	anzeigen	anzeigen	
	Fehler Zähler		löschen	löschen	löschen	löschen	
	Einschaltzeit		anzeigen	anzeigen	anzeigen	anzeigen	
	Einschaltzeit		löschen	löschen	löschen	löschen	
	Warnungen		anzeigen	anzeigen	anzeigen	anzeigen	
Kommentar		anzeigen	anzeigen	anzeigen	anzeigen		

### 3 Werkseinstellung Pr5...8 (EnFluRi und Pav,e)

			Pr5	Pr6	Pr7	Pr8	
Menü	Parameter / Einheit		EnFluRi saldiert	EnFluRi 1 aus 3*	Pav,e VDE-AR-N 4105	Pav,e individuell	Meine Daten
Wandler	I-Primär (Strom)	A	60	60	60	60	A
	I-Sekundär (Strom)	A	1	1	1	1	A
	U-Verhältnis (Spannung)		-	-	1,0	1,0	
	Anzeige kW/MW		-	-	kW	kW	
Relais	Phase K1		-	L123	-	-	
	Phase K2		-	L123	-	-	
	Phase K3		-	L123	-	-	
	auto Reset K1		aus	aus	an	an	
	auto Reset K2		aus	aus	an	an	
	auto Reset K3		aus	aus	an	an	
Zeiten	Verz aus K1	Zeit	00:00,10	00:00,10	00:00,10	00:00,10	mm : ss, ss
	Verz aus K2		00:00,10	00:00,10	00:00,10	00:00,10	mm : ss, ss
	Verz aus K3		00:00,10	00:00,10	-	-	mm : ss, ss

		Pr5	Pr6	Pr7	Pr8			
Menü	Parameter / Einheit	EnFluRi saldiert	EnFluRi 1 aus 3*	Pav,e VDE-AR-N 4105	Pav,e individuell	Meine Daten		
Zeiten	Verz aus K3:S1	Zeit	-	-	00:10,00	00:10,00	mm : ss, ss	
	Verz aus K3:S2		-	-	00:03,00	00:03,00	mm : ss, ss	
	Verz aus K3:S3		-	-	00:00,10	00:00,10	mm : ss, ss	
	Verz ein K1		00:00:10	00:00:10	00:00:10	00:00:10	hh : mm : ss	
	Verz ein K2		00:00:10	00:00:10	00:00:10	00:00:10	hh : mm : ss	
	Verz ein K3		00:00:10	00:00:10	00:10:00	00:10:00	hh : mm : ss	
Grenzwerte	Leistung K1 ein	kW	0,50	0,50	0,98	0,98	kW	
	Leistung K1 aus		0,10	0,10	1,00	1,00	kW	
	Leistung K2 ein		-0,50	-0,50	0,98	0,98	kW	
	Leistung K2 aus		-0,10	-0,10	1,00	1,00	kW	
	Leistung K3 ein		0,70	0,70	-9,80	-5,88	kW	
	Leistung K3 aus		0,30	0,30	-	-	kW	
	Pinst, max		-	-	-	-10,00	kW	
	Pav,e		-	-	-10,00	-6,00	kW	
	P(t<10s) S1 aus		-	-	-10,20	-6,12	kW	
	P(t<3s) S2 aus		-	-	-10,67	-6,39	kW	
	P(t=0s) S3 aus		-	-	-16,90	-10,00	kW	
	f-Unterdrückung		-	-	aus	aus		
Digital- eingänge	Y0-Y1		Reset	Reset	Reset	Reset		
	Y0-Y2		Reset	Reset	Reset	Reset		
	Y0-Y3		Reset	Reset	Reset	Reset		
	Y0-Y4		Reset	Reset	Reset	Reset		
Analog- ausgang I	Funktion	kW	kW-L123	kW-L123	kW-L123	kW-L123		
	Modus		0-20 mA	0-20 mA	0-20 mA	0-20 mA		
	Indi. Nullpunkt		0 mA	0 mA	0 mA	0 mA		
	Nullpunkt		10,00	10,00	10,00	10,00	kW	
	Fullscale		-10,00	-10,00	-10,00	-10,00	kW	
	Sollwert		-0,10	-0,10	-0,10	-0,10	kW	
	max. Leistung		1,00	1,00	1,00	1,00	kW	
	Regel- geschwindigkeit		%	90	90	90	90	%
	Regelintervall		s	0,5	0,5	0,5	0,5	s
	Regel Toleranz		%	5	5	5	5	%
Analog- ausgang U	Funktion	kW	kW-L123	kW-L123	kW-L123	kW-L123		
	Modus		0-10 V	0-10 V	0-10 V	0-10 V		
	Indi. Nullpunkt		0 V	0 V	0 V	0 V		
	Nullpunkt		10,00	10,00	10,00	10,00	kW	
	Fullscale		-10,00	-10,00	-10,00	-10,00	kW	
	Sollwert		-0,10	-0,10	-0,10	-0,10	kW	
	max. Leistung		1,00	1,00	1,00	1,00	kW	
	Regel- geschwindigkeit		%	90	90	90	90	%
	Regelintervall		s	0,5	0,5	0,5	0,5	s
	Regel Toleranz		%	5	5	5	5	%
Programm & Code	Programm Nr.		5	6	7	8		
	Werkseinstellung		Nein	Nein	Nein	Nein		
	Codesperre		Aus	Aus	Aus	Aus		
Netzwerk	DHCP		An	An	An	An		
	IP-Adresse		0.0.0.0 - 255.255.255.255					
	Subnetzmaske							
	Gateway							
	DNS-Server							
	MAC-Adresse						00:12:E4:XX:XX:XX	

		Pr5	Pr6	Pr7	Pr8	
Menü	Parameter / Einheit	EnFluRi saldiert	EnFluRi 1 aus 3*	Pav,e VDE-AR-N 4105	Pav,e individuell	Meine Daten
Einstellungen	Sprache		Deutsch	Deutsch	Deutsch	Deutsch
	Datum	Zeit	yyyy-mm-dd	yyyy-mm-dd	yyyy-mm-dd	yyyy-mm-dd
	Uhrzeit	Zeit	hh:mm:ss	hh:mm:ss	hh:mm:ss	hh:mm:ss
	Helligkeit	%	50	50	50	50
	Dimmzeit	Zeit	00:05:00	00:05:00	00:05:00	00:05:00
	Anz Intervall	s	0,5	0,5	0,5	0,5
Info	Firmware Version		0-02	0-02	0-02	0-02
	Seriennummer		-	-	-	-
	Betriebsstunden	h	-	-	-	-
	Fehler Zähler		anzeigen	anzeigen	anzeigen	anzeigen
	Fehler Zähler		löschen	löschen	löschen	löschen
	Einschaltzeit		anzeigen	anzeigen	anzeigen	anzeigen
	Einschaltzeit		löschen	löschen	löschen	löschen
	Warnungen		anzeigen	anzeigen	anzeigen	anzeigen
Kommentar		anzeigen	anzeigen	anzeigen	anzeigen	

#### 4 Werkseinstellung Pr9...10 (Pav,e-Grenzkurve)

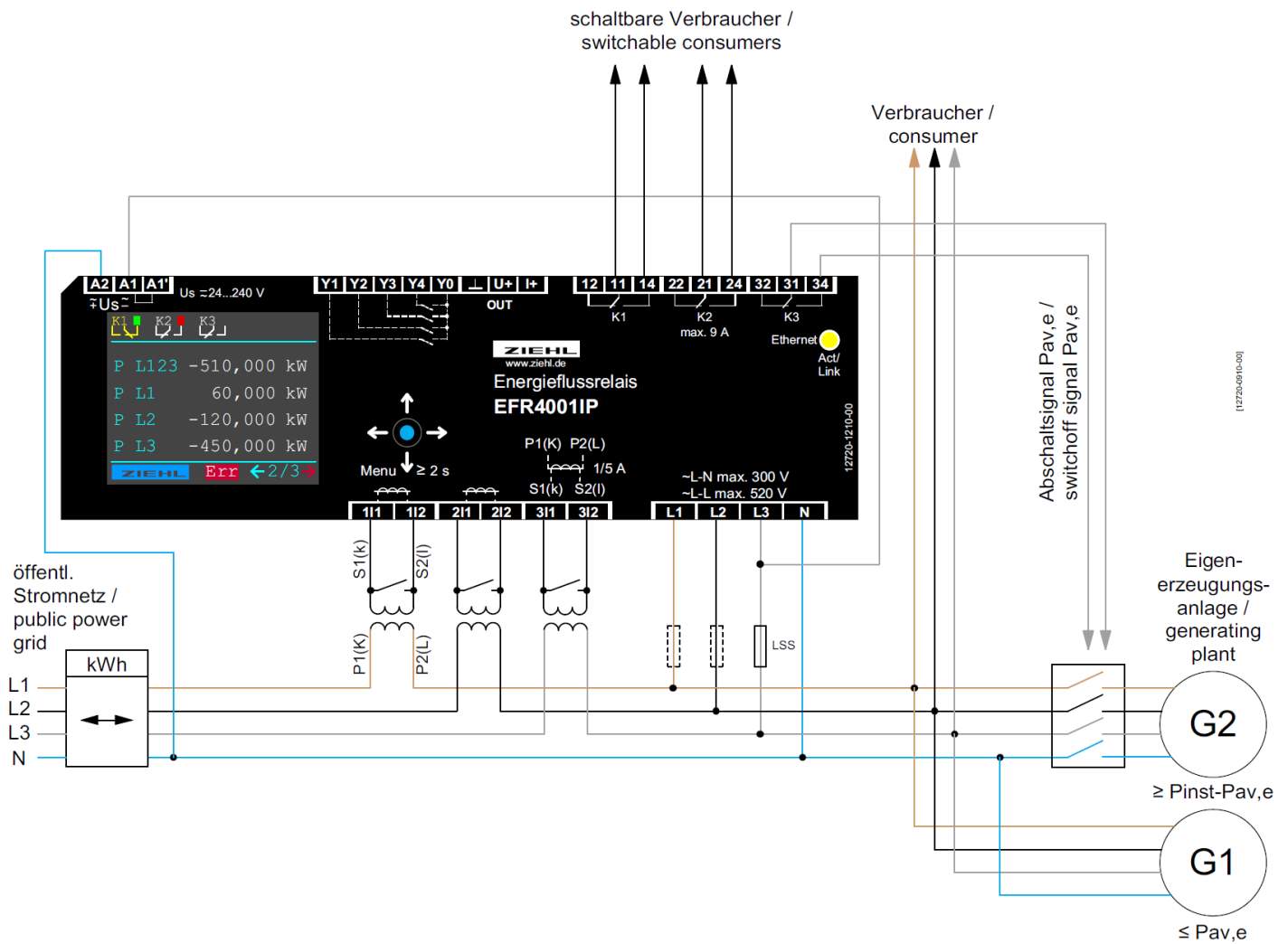
		Pr9	Pr10			
Menü	Parameter / Einheit	Pav,e VDE-AR-N 4105 Grenzkurve	Pav,e Individuell Grenzkurve			Meine Daten
Wandler	I-Primär (Strom)	A	60	60		A
	I-Sekundär (Strom)	A	1	1		A
	U-Verhältnis (Spannung)		1,0	1,0		
	Anzeige kW/MW		kW	kW		
Relais	auto Reset K1		an	an		
	auto Reset K2		an	an		
	auto Reset K3		an	an		
Zeiten	Verz aus K1	Zeit	00:00,10	00:00,10		mm : ss, ss
	Verz aus K2		00:00,10	00:00,10		mm : ss, ss
	MIN Verz aus K3		00:00,10	00:00,10		mm : ss, ss
	MAX Verz aus K3		00:10,00	00:10,00		mm : ss, ss
	Additionszeit K3		00:00,00	00:00,00		mm : ss, ss
	Verz ein K1		00:00:10	00:00:10		hh : mm : ss
	Verz ein K2		00:00:10	00:00:10		hh : mm : ss
Verz ein K3	00:10:00	00:10:00		hh : mm : ss		
Grenzwerte	Leistung K1 ein	kW	0,98	0,98		kW
	Leistung K1 aus		1,00	1,00		kW
	Leistung K2 ein		0,98	0,98		kW
	Leistung K2 aus		1,00	1,00		kW
	Leistung K3 ein		-9,80	-5,88		kW
	Pinst, max		-	-10,00		kW
	Pav,e		-10,00	-6,00		kW
f-Unterdrückung		aus	aus			
Digital- eingänge	Y0-Y1		Reset	Reset		
	Y0-Y2		Reset	Reset		
	Y0-Y3		Reset	Reset		
	Y0-Y4		Reset	Reset		

Menü	Parameter / Einheit		Pr9	Pr10			Meine Daten
			Pav,e VDE-AR-N 4105 Grenzkurve	Pav,e Individuell Grenzkurve			
Analog- ausgang I	Funktion		kW-L123	kW-L123			
	Modus		0-20 mA	0-20 mA			
	Indi. Nullpunkt		0 mA	0 mA			
	Nullpunkt	kW	10,00	10,00			kW
	Fullscale		-10,00	-10,00			kW
	Sollwert		-0,10	-0,10			kW
	max. Leistung		1,00	1,00			kW
	Regel- geschwindigkeit	%	90	90			%
	Regelintervall	s	0,5	0,5			s
	Regel Toleranz	%	5	5			%
Analog- ausgang U	Funktion		kW-L123	kW-L123			
	Modus		0-10 V	0-10 V			
	Indi. Nullpunkt		0 V	0 V			
	Nullpunkt	kW	10,00	10,00			kW
	Fullscale		-10,00	-10,00			kW
	Sollwert		-0,10	-0,10			kW
	max. Leistung		1,00	1,00			kW
	Regel- geschwindigkeit	%	90	90			%
	Regelintervall	s	0,5	0,5			s
	Regel Toleranz	%	5	5			%
Programm & Code	Programm Nr.		9	10			
	Werkseinstellung		Nein	Nein			
	Codesperre		Aus	Aus			
Netzwerk	DHCP		An	An			
	IP-Adresse		0.0.0.0 - 255.255.255.255				
	Subnetzmaske						
	Gateway						
	DNS-Server						
	MAC-Adresse		00:12:E4:XX:XX:XX				
Einstellungen	Sprache		Deutsch	Deutsch			
	Datum	Zeit	yyyy-mm-dd	yyyy-mm-dd			yyyy-mm-dd
	Uhrzeit	Zeit	hh:mm:ss	hh:mm:ss			hh : mm : ss
	Helligkeit	%	50	50			%
	Dimmzeit	Zeit	00:05:00	00:05:00			hh : mm : ss
	Anz Intervall	s	0,5	0,5			s
Info	Firmware Version		0-02	0-02			
	Seriennummer		-	-			
	Betriebsstunden	h	-	-			hh
	Fehler Zähler		anzeigen	anzeigen			
	Fehler Zähler		löschen	löschen			
	Einschaltzeit		anzeigen	anzeigen			
	Einschaltzeit		löschen	löschen			
	Warnungen		anzeigen	anzeigen			
	Kommentar		anzeigen	anzeigen			

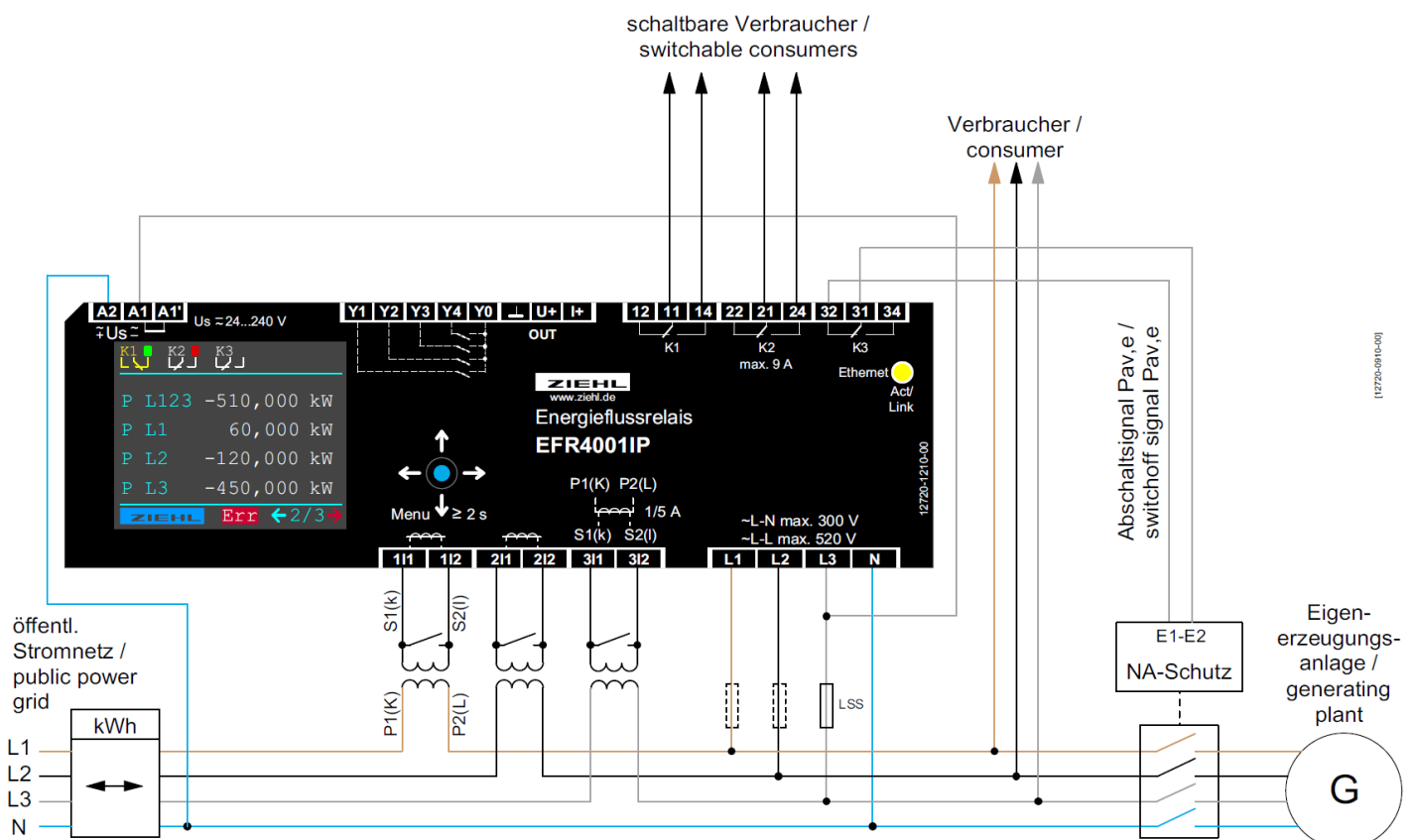


## 5 Anschlusspläne

### 5.1 Pav,e Überwachung, getrennte Abschaltung von Anlagenteilen



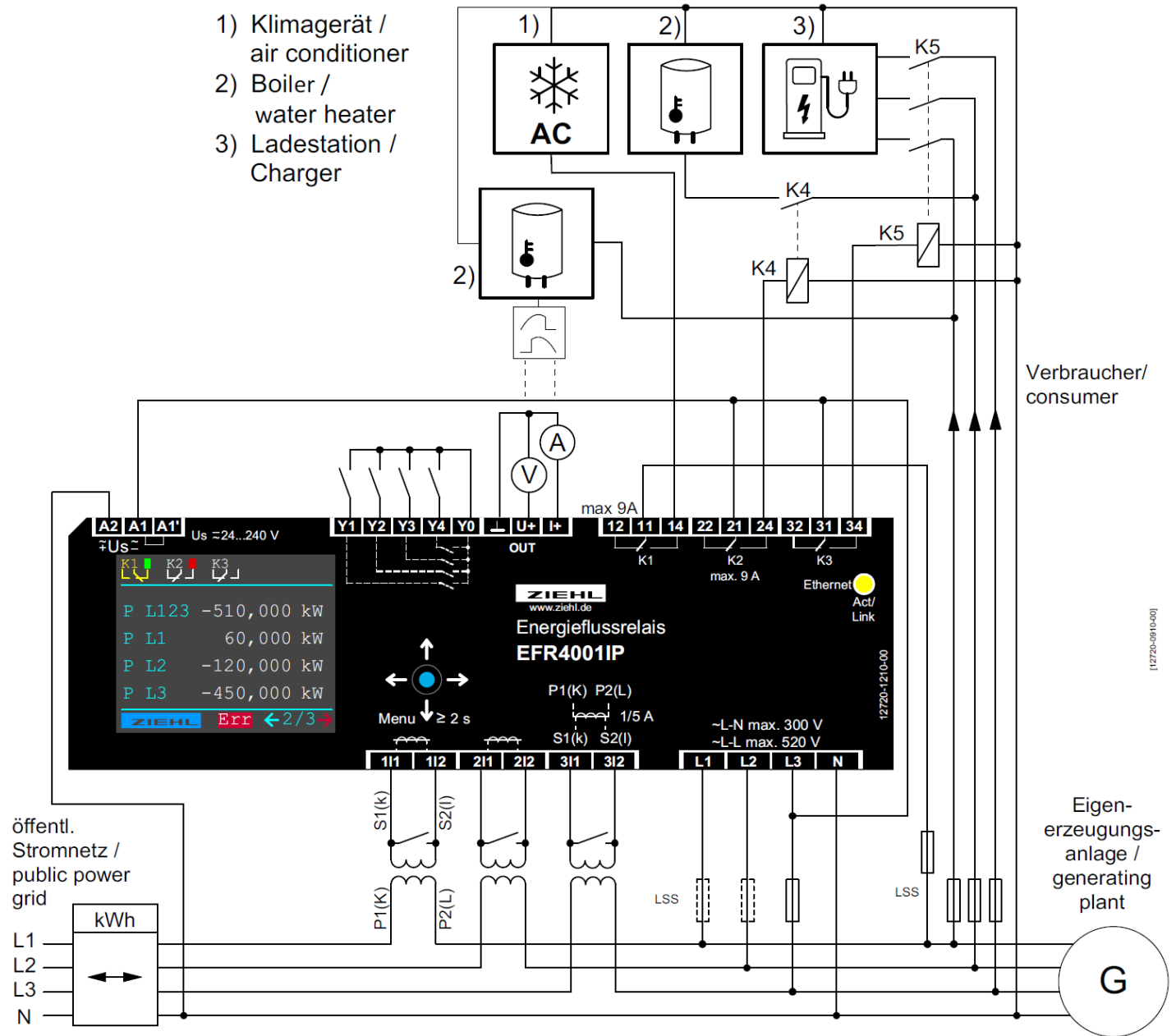
### 5.2 Pav,e Überwachung komplette Abschaltung über NA-Schutz



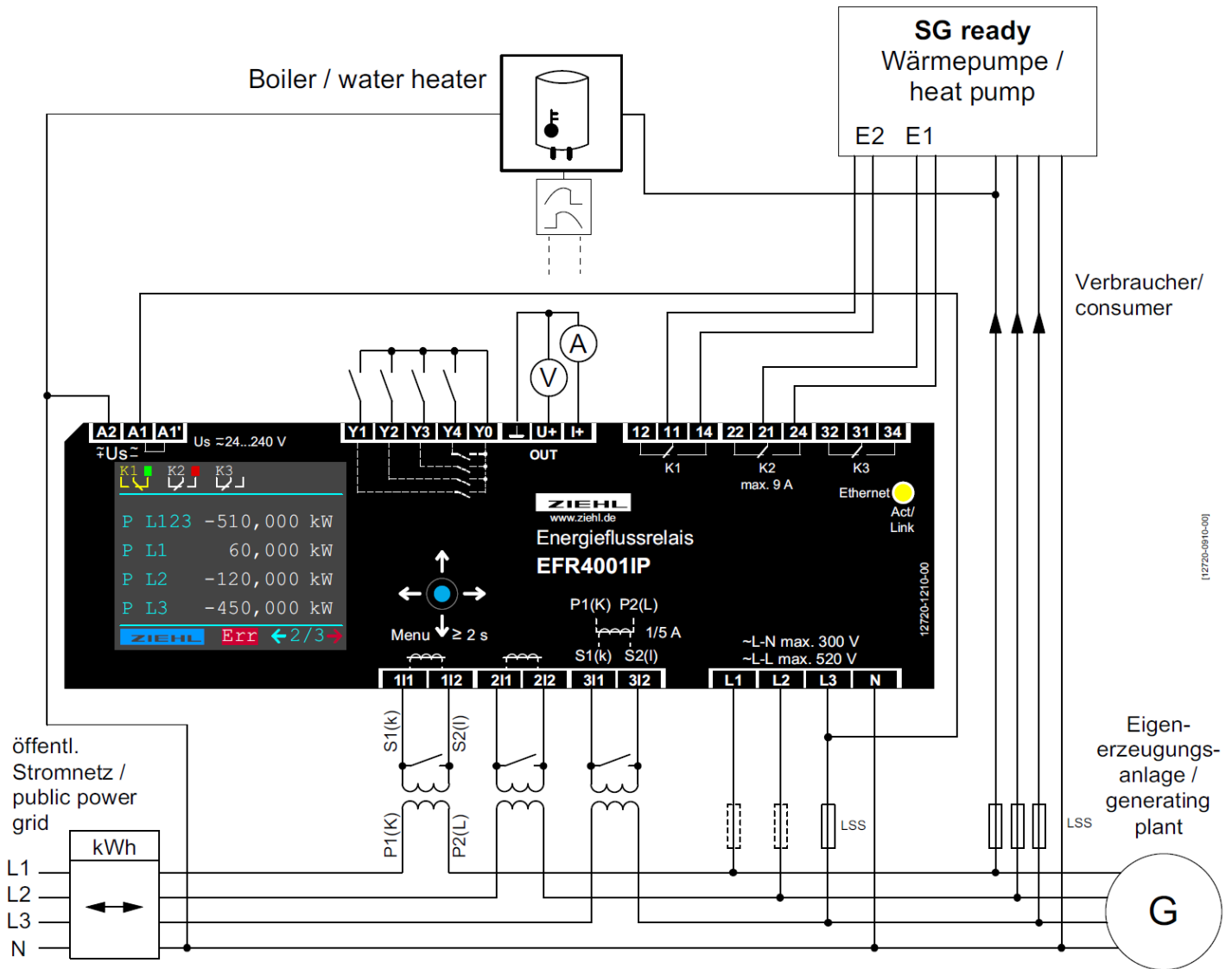
### 5.3 1x direkt, 1x Koppelrelais 1 phasige Last, 1x Koppelrelais 3 phasige Last und geregelte Last an Analogausgang

**Info:**

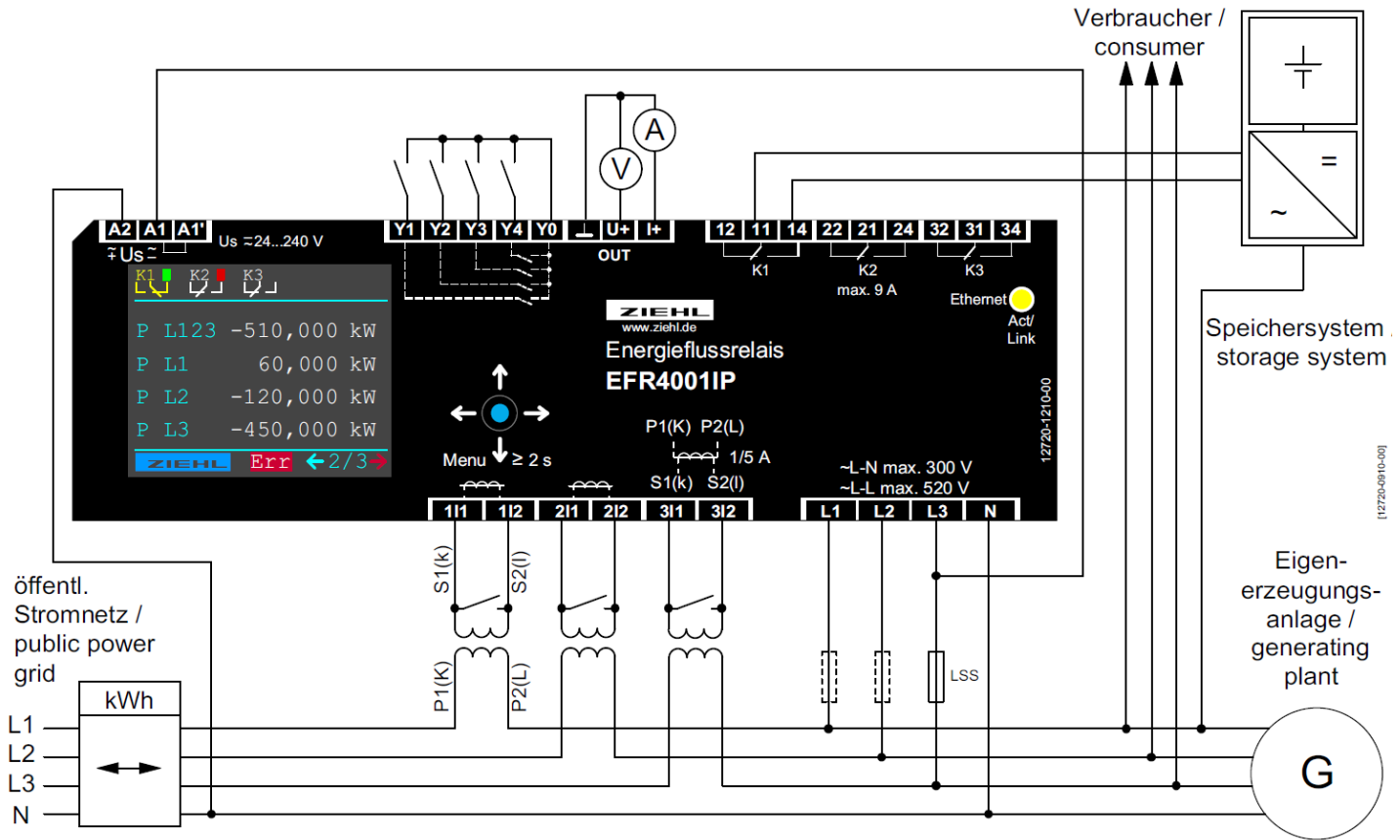
Lasten / Verbraucher bis maximal 2kW (9 A) können auch ohne Koppelrelais geschaltet werden.



## 5.4 SG ready Wärmepumpe (Betriebszustand 3 + 4, Pr4) und geregelte Last an Analogausgang



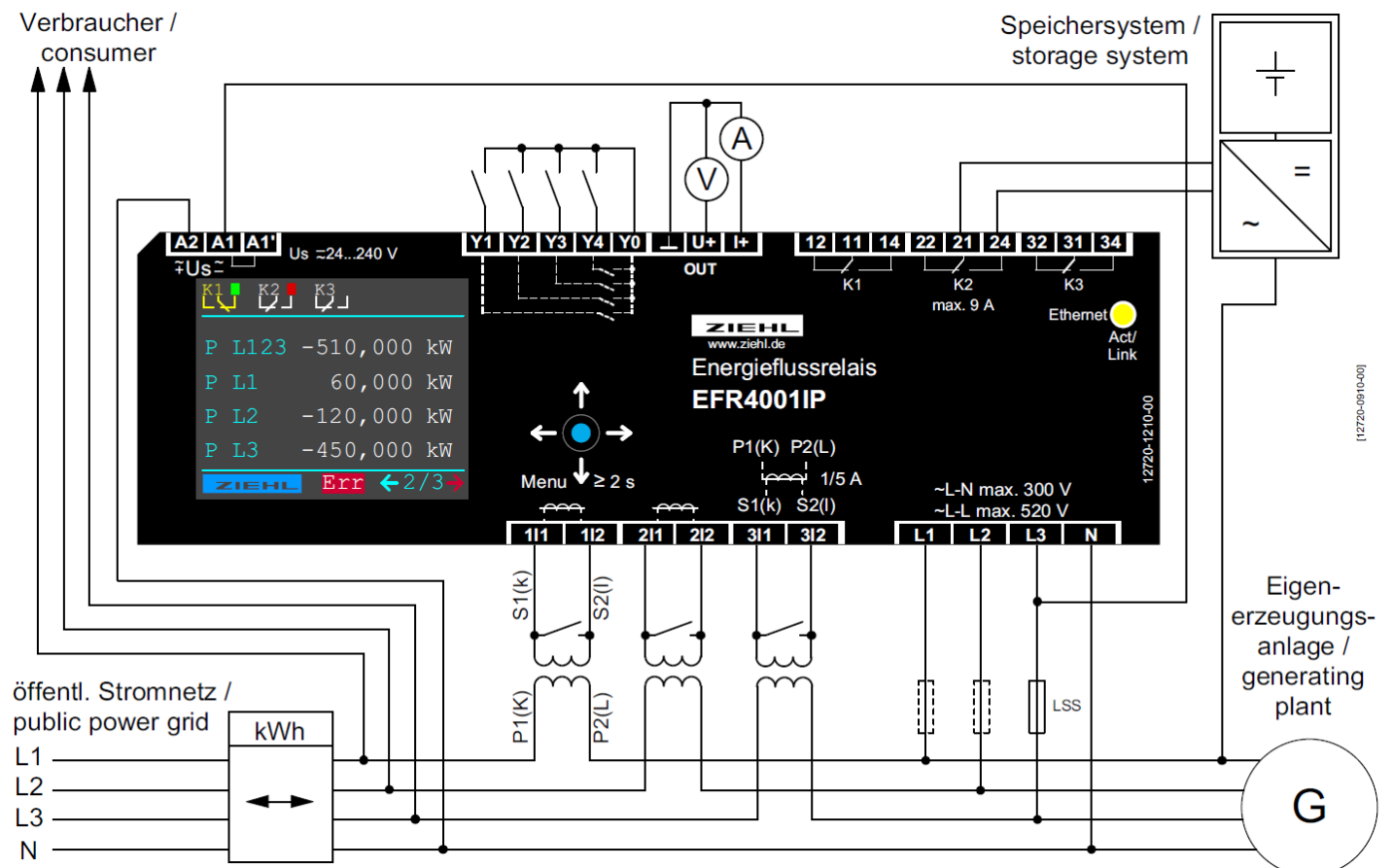
## 5.5 Energieflussrichtungsrelais (EnFluRi) ohne Lieferung in das öffentliche Netz



### Info:

MIN Überwachung einstellen: [Leistung Kx aus < Leistung Kx ein](#)

## 5.6 Energieflussrichtungsrelais (EnFluRi) ohne Bezug aus dem öffentlichen Netz

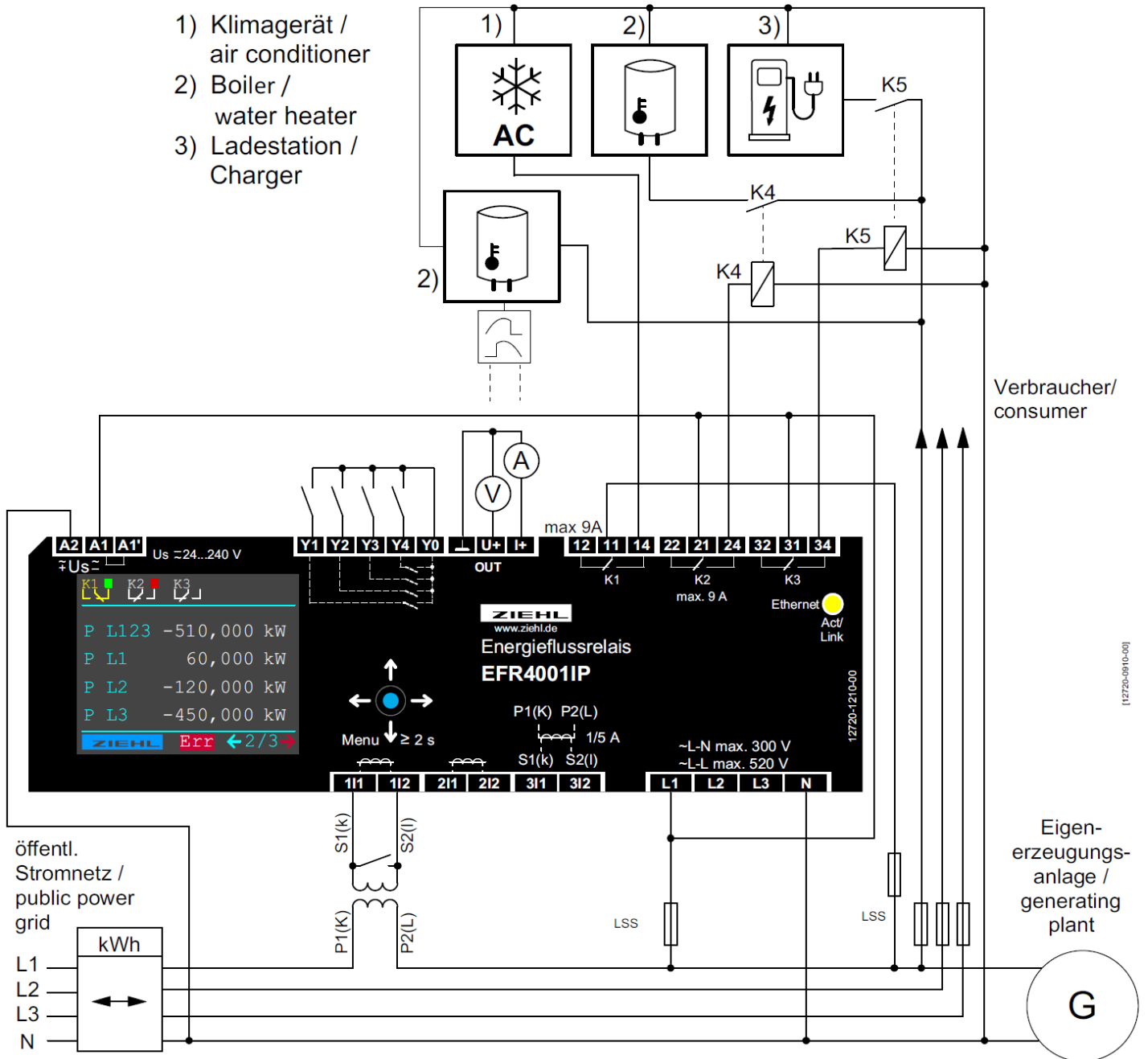


### Info:

MAX Überwachung einstellen: [Leistung Kx aus > Leistung Kx ein](#)

## 5.7 1 phasiger Anschluss an L1 (!)

- 1) Klimagerät /  
air conditioner
- 2) Boiler /  
water heater
- 3) Ladestation /  
Charger



### Infos:

Lasten / Verbraucher bis maximal 2kW (9 A) können auch ohne Koppelrelais geschaltet werden.  
An unbesetzte Messeingänge auch keine Leitungen anschließen!

## 5.8 Anschluss Ethernet (RJ45)



## 6 Wichtige Hinweise



### **WARNUNG!**

**Gefährliche elektrische Spannung!  
Kann zu elektrischem Schlag und Verbrennungen führen.  
Vor Beginn der Arbeiten Anlage und Gerät spannungsfrei schalten.**

**Der einwandfreie und sichere Betrieb eines Gerätes setzt voraus, dass es sachgemäß transportiert und gelagert, fachgerecht installiert und in Betrieb genommen sowie bestimmungsgemäß bedient wird.**

**An dem Gerät dürfen nur Personen arbeiten, die mit der Installation, Inbetriebnahme und Bedienung vertraut sind und über die ihrer Tätigkeit entsprechende Qualifikation verfügen. Sie müssen den Inhalt der Betriebsanleitung, die auf dem Gerät angebrachten Hinweise und die einschlägigen Sicherheitsvorschriften für die Errichtung und den Betrieb elektrischer Anlagen beachten.**

**Die Geräte sind gemäß DIN / EN gebaut und geprüft und verlassen das Werk in sicherheitstechnisch einwandfreiem Zustand.**

**Sollte die in der Betriebsanleitung enthaltene Information in irgendeinem Fall nicht ausreichen, wenden Sie sich bitte direkt an uns oder an die für Sie zuständige Vertretung.**

**Anstelle der in dieser Betriebsanleitung genannten und in Europa gültigen Industrienormen und Bestimmungen, müssen Sie bei der Verwendung des Gerätes außerhalb deren Geltungsbereiches die im Anwenderland gültigen einschlägigen Vorschriften beachten.**



**Die Anschlüsse Analogausgang, Eingänge Y0-Y4 und Ethernet haben gegenseitig keine Potenzialtrennung/Isolierung. Bei Anschluss einer Phasenanschnitt- oder Phasenabschnitt-Steuerung am Analogausgang (OUT U+ I+) muss diese Steuerung über eine verstärkte Isolierung/sichere Trennung zur Last-/Netzseite verfügen.**



**Beim Einsatz von Phasenanschnitt- / Phasenabschnittsteuerungen sind die Vorgaben (TAB) der Netzbetreiber zu beachten.**



**In der Zuleitung in der Nähe des Gerätes (leicht erreichbar) muss ein als Trennvorrichtung gekennzeichnete Schalter, sowie ein Überstromschutz (Nennstrom  $\leq 10A$ ) angebracht sein.**



### **Externe Stromwandler:**

- Zur Messung der Ströme sind externe Stromwandler erforderlich.
- Stromwandler müssen über eine Basisisolierung gemäß IEC 61010-1 verfügen
- Die Sekundärleitungen S1 (k) und S2 (l) dürfen nicht geerdet werden.
- Die Sekundärkreise von Stromwandlern dürfen niemals offen betrieben werden (gefährliche elektrische Spannung).
- Bei Inbetriebnahme muss die korrekte Funktion der Stromwandler sichergestellt werden (siehe Anschlusspläne).



**Wird das Gerät zur Pav,e-Überwachung bei 1-phasigem Betrieb eingesetzt, müssen L1+L2+L3 gebrückt werden.**



**Zum Schalten von 3-phasigen rotierenden (motorischen) Lasten muss ein Schütz verwendet werden.**

## 7 Montage

Das Gerät kann befestigt werden:

- Verteilereinbau auf 35 mm Tragschiene nach EN 60715
- Mit Schrauben M4 zur Wandmontage. (zusätzliche Riegel nicht im Lieferumfang)

Anschluss nach Anschlussplan oder Typenschild ausführen.

## 8 Detaillierte Beschreibung

### 8.1 Pav,e-Überwachung

Die Pav,e - Überwachung EFR4001IP gibt die Möglichkeit, mehr Erzeugungsleistung anzuschließen, als für den Netzanschlusspunkt genehmigt ist und dient somit als Einspeisebegrenzung. Die zulässige Einspeisewirkleistung Pav,e muss dabei mindestens 60% der installierten Wirkleistung Pinst aller Erzeugungsanlagen betragen.

z.B.  $P_{av,e} = 100 \text{ kW} \rightarrow P_{inst,max} 166,7 \text{ kW}$

In der Vergangenheit wurden volleinspeisende Anlagen oftmals mit der maximal genehmigten Einspeiseleistung ausgelegt. Bisher hat dies bedeutet, dass keine weitere Eigenverbrauchsanlage hinzugebaut werden konnte. Erst seit Inkrafttreten der VDE-AR-N 4105:2018-11 darf die installierte Leistung unter bestimmten Voraussetzungen die vereinbarte Anschlussleistung überschreiten. Dazu muss der Betreiber der Anlage sicherstellen, dass die genehmigte Einspeiseleistung nicht überschritten wird. Das kann dadurch geschehen, dass er die zu viel erzeugte Leistung selbst verbraucht oder dass er die Erzeugung reduziert.

### 8.2 Eigenverbrauchsoptimierung

Das EFR4001IP misst den Energiefluss in allen 3 Phasen. Ist genügend Eigenstrom übrig, so schaltet das EFR4001IP bis zu drei Verbraucher zu und sorgt dafür, dass der Strom im Haus verbraucht wird. Mögliche Verbraucher sind zum Beispiel Klimaanlage, Warmwassererzeugung oder Batterieladegeräte aber auch Waschmaschinen, Trockner usw... Das geht relativ problemlos, wenn eine PV-Anlage bei klarem Himmel gleichmäßig einspeist und Verbraucher mit konstanter Leistungsaufnahme, wie Wärmepumpen oder Heizelemente, angeschlossen sind. Besonders geeignet sind Verbraucher, die viel Energie aufnehmen und zudem häufig geschaltet werden können, z.B. die Warmwassererzeugung. Komplizierter wird es, wenn die Einspeisung schwankt wegen Wolken vor der Sonne und Verbrauchern, die nicht kontinuierlich Strom aufnehmen wie Waschmaschinen, Trockner, Bügeleisen oder ein Herd.

Mit dem Analogausgang kann ein Verbraucher stufenlos linear geregelt und damit der Eigenverbrauch weiter optimiert werden. Beim Einsatz von Phasenanschnittsteuerungen sind die Vorgaben der Netzbetreiber zu beachten.

Das EFR4001IP ermöglicht es, auch unter schwierigen Bedingungen den Eigenverbrauch zu optimieren.

Dazu können folgende Parameter eingestellt werden:

- Leistungsaufnahme der angeschlossenen Verbraucher
- Einschaltpunkte. Bei welchem Energiefluss werden Verbraucher zugeschaltet
- Einschaltverzögerung der Verbraucher. Kurze Senken im Verbrauch (auch durch Taktende Verbraucher) oder Spitzen in der Einspeisung führen nicht gleich zum Einschalten zusätzlicher Verbraucher
- Mindesteinschaltzeit. Wärmepumpen dürfen nicht dauernd ein- und ausgeschaltet werden, Waschmaschinen sollen einen Waschgang abschließen können.
- Ausschaltverzögerung. Kurze Verbrauchsspitzen oder Senken bei der Einspeisung führen nicht gleich zum Abschalten eines Verbrauchers.
- Rückschaltpunkt. Bei welchem Energiefluss werden Verbraucher wieder ausgeschaltet. In der Praxis wird dieser Wert meist geringfügig auf der Seite "Strombezug" liegen.
- Eingänge, um Verbraucher auszublenden, wenn diese nicht zur Verfügung stehen, z.B. Warmwasserkessel hat Maximaltemperatur erreicht.

Die Leistung wird immer so ausgewertet und angezeigt, wie sie von einem Bezugszähler gesehen wird: Bezug von Energieversorger ist positiv, ins Netz eingespeister Strom verringert die Stromrechnung und ist deshalb negativ (- Vorzeichen).

### 8.3 Beschreibung der Anschlüsse

Anschluss	Beschreibung
A1, A1' und A2	Steuerspannung DC/AC 24 – 240 V 0/50/60 Hz
Y0	Speisespannung für Digitaleingänge ca. DC18V
Y1, Y2, Y3 und Y4	Digitaleingänge, K1...3 extern Ein- oder Ausschalten, Analogausgänge steuern
RJ45	Ethernet und Modbus TCP Schnittstelle
Out 20 mA: Gnd und I+	Analogausgang 0/4...20 mA für regelbare Lasten oder als Messumformer
Out 10 V: Gnd und U	Analogausgang 0/2... 10 V für regelbare Lasten oder als Messumformer
12,11,14; 22,21,24; 32,31,34	Relais K1, K2 und K3 (max. 9A direkt)
L1, L2, L3 und N	Spannungsmessung, Phase L1, L2, L3 und Neutralleiter
1I1(k), 1I2(I); 2I1(k), 2I2(I); 3I1(k), 3I2(I)	Strommessung, Phase L1, L2 und L3 (nur über Stromwandler), k = Kraftwerk sekundär, I = Last sekundär

### 8.4 Funktionsmerkmale

Vorzeichen des Messwerts	<p><b>+</b> : Bezug</p> <p><b>-</b> : Einspeisung (Überschuss)</p>									
Prioritäten / Vorrang	<p>Höchste: Timerfunktion (nur über Web)</p> <p>Mittlere: Digitaleingang (dabei Y4 höchste, Y1 niedrigste)</p> <p>Niedrigste: normale Schaltfunktion</p>									
Berücksichtigung zugeschaltete Lasten / Verbraucher	je nach gewähltem Programm werden zugeschaltete Lasten / Verbraucher zur Ermittlung interner Zu- / Abschaltgrenzen berücksichtigt									
Einfluss von Verzögerungszeiten	je nach Programm bestimmt nicht nur das Limit die Zuschalt-Folge, sondern auch die eingestellten Verzögerungszeiten <b>(größere Last sollte kürzere Zeit haben, hat somit Vorrang)</b>									
Mindestlaufzeiten realisieren (Min ein)	Mindestlaufzeiten von z.B. Wärmepumpen, Waschmaschinen, ... können über die Mindesteinschaltzeit ( <b>Zeiten -&gt; Min ein Kx</b> ) realisiert werden, ist eine Last/Verbraucher einmal eingeschaltet, wird frühestens nach der eingestellten Zeit wieder abgeschaltet									
Mindestausschaltzeit realisieren (Verz ein)	Mindestausschaltzeit von z.B. Wärmepumpen, ... können über die Verzögerung Ein Zeit ( <b>Zeiten -&gt; Verz ein</b> ) realisiert werden, bevor ein Verbraucher einschaltet, läuft diese Zeit ab, kann die Mindestausschaltzeit am Verbraucher eingestellt werden, kann die Verzögerung Ein Zeit auch kürzer eingestellt werden									
SG ready	<p>In Programm 4 unterstützt das EFR4001IP auch SG ready Geräte / Wärmepumpen:</p> <table border="1"> <thead> <tr> <th>Betriebszustand</th> <th>Signal K2 : K1</th> <th>Beschreibung</th> </tr> </thead> <tbody> <tr> <td>3</td> <td>0 : 1</td> <td>Einschaltempfehlung für verstärkten Betrieb</td> </tr> <tr> <td>4</td> <td>1 : 1</td> <td>definitiver Einschaltbefehl</td> </tr> </tbody> </table>	Betriebszustand	Signal K2 : K1	Beschreibung	3	0 : 1	Einschaltempfehlung für verstärkten Betrieb	4	1 : 1	definitiver Einschaltbefehl
Betriebszustand	Signal K2 : K1	Beschreibung								
3	0 : 1	Einschaltempfehlung für verstärkten Betrieb								
4	1 : 1	definitiver Einschaltbefehl								
Min / Max Werte	Alle Min- und Max Werte werden nullspannungssicher gespeichert, durch <b>2s Taste</b> ↑ drücken werden die momentan angezeigten Min- und Max-Werte gelöscht									
EnFluRi Relaisfunktion	in Pr5, 6, 7, 8, 9 und 10 ist die Relaisstellung nicht einstellbar, hier gilt immer das Ruhestrom Prinzip d.h. Grenzwert nicht über-/unterschritten = Relais angezogen (x1-x4 geschlossen)									
EnFluRi Überwachungsfunktion	In Pr5, 6, 7, 8, 9 und 10 entscheiden die eingestellten Grenzwerte über die Überwachungsfunktion des zugehörigen Relais: (Warnungen beachten) <b>Leistung Kx aus &gt; Leistung Kx ein = MAX Überwachung (überschreiten)</b> <b>Leistung Kx aus &lt; Leistung Kx ein = MIN Überwachung (unterschreiten)</b>									



## 8.5 Programm 1 (größter von bis zu 3 Verbraucher wird eingeschaltet)

### **Voraussetzung:**

- Eigenerzeugungseinheit (EZE), z.B. Photovoltaik, BHKW, Windrad, Wasserturbine, ...
- 1...3 schaltbare Verbraucher, gleicher / unterschiedlicher Leistung z.B. Heizelement, Wärmepumpe, Akkus, Elektroauto, Elektroheizung, Klimaanlage, ...
- Max. 1 regelbarer Verbraucher mit linearer Phasen- oder –abschnittsteuerung 0/4...20 mA (0-10V), z.B. ein Heizstab
- 1- und / oder 3-phasige Verbraucher

### **Ziel:**

- Möglichst hoher Eigenverbrauch durch Zuschalten des größtmöglichen Verbrauchers / Last
- Ist es möglich unter Berücksichtigung der geregelten verbrauchten Leistung ein Relais einzuschalten, wird das Relais zugeschaltet und der geregelte Verbraucher heruntergeregelt (Relais haben Vorrang)

### **Messung:**

- Das EFR4001IP überwacht den saldierten Energiefluss am Netzanschlusspunkt (zwischen öffentlichem Stromnetz und den Verbrauchern / Erzeugern)

### **Besonderheit:**

- Bereits zugeschaltete Verbraucher und der analog geregelte Verbraucher werden berücksichtigt (deshalb muss die typische Leistungsaufnahme der zu schaltenden Verbraucher eingestellt werden)

### **Zuschaltung:**

- Steigt die Einspeisung / fällt der Bezug unter den für die Last / Verbraucher eingestellten Grenzwert-Ein, beginnt die eingestellte Verzögerung-Ein Zeit.
- Bleibt der Grenzwert für die gesamte Zeit unterschritten, wird der Verbraucher zugeschaltet und die eingestellte Mindesteinschaltzeit beginnt
- Steigt die Einspeisung / fällt der Bezug weiterhin, so dass der nächstgrößere Verbraucher zugeschaltet werden könnte, wird nach Ablauf der eingestellten Verzögerung-Ein Zeit + Mindesteinschaltzeit der kleinere Verbraucher ab- und der größere zugeschaltet
- Alle Verbraucher werden auf die gleiche Weise zugeschaltet
- Damit bei genügend zur Verfügung stehender Leistung zuerst der möglichst größte Verbraucher zugeschaltet wird, sollte dieser die kürzeste Verzögerung-Ein Zeit bekommen (kleinster = längste)

### **Abschaltung:**

- Fällt die Einspeisung / steigt der Bezug über den für die Last / Verbraucher eingestellten Grenzwert-Aus, beginnt die eingestellte Verzögerung-Aus Zeit.  
Bleibt der Grenzwert für die gesamte Zeit überschritten, wird der Verbraucher nach Ablauf der Mindesteinschaltzeit abgeschaltet
- Beim Zurückschalten auf die nächstkleinere Stufe, läuft die Verzögerung-Ein Zeit nicht erneut ab, somit wird die überschüssige Energie effizient genutzt

### **Beispiele:**

- 3 Heizstäbe mit unterschiedlicher Leistung, es darf immer nur einer eingeschaltet werden
- Elektroheizung mit 3 Heizstufen, es darf immer nur eine eingeschaltet werden

## 8.6 Programm 2 (bis zu 3 Verbraucher werden nacheinander eingeschaltet)

### **Voraussetzung:**

- Eigenerzeugungseinheit (EZE), z.B. Photovoltaik, BHKW, Windrad, Wasserturbine, ...
- 1...3 schaltbare Verbraucher, gleicher / unterschiedlicher Leistung z.B. Heizelement, Wärmepumpe, Akkus, Elektroauto, Elektroheizung, Klimaanlage, ...
- Max. 1 regelbarer Verbraucher mit linearer Phasen- oder –abschnittsteuerung 0/4...20 mA (0-10V)
- 1- und / oder 3-phasige Verbraucher

### **Ziel:**

- Möglichst hoher Eigenverbrauch durch stufenweises Zuschalten der Verbraucher / Lasten, dabei bleiben bereits zugeschaltete Verbraucher / Lasten auch zugeschaltet
- Ist es möglich unter Berücksichtigung der analog geregelten Leistung ein Relais einzuschalten, wird das Relais zugeschaltet und der geregelte Verbraucher heruntergeregelt (Relais haben Vorrang)

### **Messung:**

- Das EFR4001IP überwacht den saldierten Energiefluss am Netzanschlusspunkt (zwischen öffentlichem Stromnetz und den Verbrauchern / Erzeugern)

### **Besonderheit:**

- Analog geregelte Verbraucher werden berücksichtigt
- Bereits zugeschaltete Verbraucher werden nicht berücksichtigt, ausgewertet wird der tatsächliche Messwert P L123

### **Zuschaltung:**

- Steigt die Einspeisung / fällt der Bezug unter den für die Last / Verbraucher eingestellten Grenzwert-Ein, beginnt die eingestellte Verzögerung-Ein Zeit. Bleibt der Grenzwert für die gesamte Zeit unterschritten, wird der Verbraucher zugeschaltet und die eingestellte Mindesteinschaltzeit beginnt
- Steigt die Einspeisung / fällt der Bezug weiterhin, sodass der nächstgrößere Verbraucher auch zugeschaltet werden könnte, wird nach Ablauf der Verzögerung-Ein Zeit auch dieser zugeschaltet
- Alle Verbraucher werden auf die gleiche Weise zugeschaltet
- Die Reihenfolge richtet sich nach den eingestellten Grenzwerten und auch nach den eingestellten Verzögerung-Ein Zeiten

### **Abschaltung:**

- Fällt die Einspeisung / steigt der Bezug über den für die Last / Verbraucher eingestellten Grenzwert-Aus, beginnt die eingestellte Verzögerung-Aus Zeit. Bleibt der Grenzwert für die gesamte Zeit überschritten, wird der Verbraucher nach Ablauf der Mindesteinschaltzeit abgeschaltet
- Alle Verbraucher werden auf die gleiche Weise abgeschaltet
- Damit zuerst der kleinste Verbraucher abgeschaltet wird, sollte dieser die kürzeste Verzögerung-Aus Zeit bekommen (größter = längste)

### **Beispiel:**

- Elektroheizung mit 3 Heizstufen, alle 3 dürfen gleichzeitig betrieben werden aber Reihenfolge (kleine, mittlere, große) muss stimmen

## 8.7 Programm 3 (größte Lastkombination 7-stufig)

### **Voraussetzung:**

- Eigenerzeugungseinheit (EZE), z.B. Photovoltaik, BHKW, Windrad, Wasserturbine, ...
- 3 schaltbare Verbraucher (sonst Pr2), unterschiedlicher Leistung z.B. Heizelement, Elektroheizung, ...
- Eignet sich besonders zum Schalten von Heizstufen
- Max. 1 regelbarer Verbraucher mit linearer Phasen- oder –abschnittsteuerung 0/4...20 mA (0-10V)
- 1- und / oder 3- phasige Verbraucher

### **Ziel:**

- Möglichst hoher Eigenverbrauch durch Zuschalten der größtmöglichen Lastkombination
- Ist es möglich unter Berücksichtigung der analog geregelten Leistung ein Relais einzuschalten, wird das Relais zugeschaltet und der geregelte Verbraucher heruntergeregelt (Relais haben Vorrang)

### **Messung:**

- Das EFR4001IP überwacht den saldierten Energiefluss am Netzanschlusspunkt (zwischen öffentlichem Stromnetz und den Verbrauchern / Erzeugern)

### **Besonderheit:**

- Analog geregelte Verbraucher werden berücksichtigt
- Bereits zugeschaltete Verbraucher werden berücksichtigt (deshalb muss die typische Leistungsaufnahme der Verbraucher eingestellt werden)

### **Zuschaltung:**

- Alle 7 Stufen haben einen gemeinsamen Abschaltwert und die gleiche Verzögerung Ein + Aus, und Mindesteinschaltzeit
- Steigt die Einspeisung / fällt der Bezug unter den eingestellten Abschaltwert + Lastgröße der Stufen, beginnt die eingestellte Verzögerung-Ein Zeit. Bleibt der Grenzwert für die gesamte Zeit unterschritten, wird der erste Verbraucher zugeschaltet und die eingestellte Mindesteinschaltzeit beginnt
- Steigt die Einspeisung / fällt der Bezug weiterhin, so dass die nächstgrößere Kombination zugeschaltet werden könnte, wird nach Ablauf der eingestellten Mindesteinschaltzeit + Verzögerung-Ein Zeit, die kleinere Kombination ab- und die größere zugeschaltet
- Alle Kombinationen werden auf die gleiche Weise zugeschaltet

### **Abschaltung:**

- Fällt die Einspeisung / steigt der Bezug über den eingestellten Abschaltwert, beginnt die eingestellte Verzögerung-Aus Zeit. Bleibt der Abschaltwert für die gesamte Zeit überschritten, wird die Kombination nach Ablauf der Mindesteinschaltzeit abgeschaltet
- Beim Zurückschalten auf die nächstkleinere Stufe, läuft die Verzögerung-Ein Zeit nicht erneut ab, somit wird die überschüssige Energie effizient genutzt

### **Beispiel:**

3 Heizstäbe mit gleicher/unterschiedlicher Leistung, alle 3 dürfen gleichzeitig betrieben werden

## 8.8 Programm 4 (feste Einschaltfolge K1-K2-K3, SG ready)

### **Voraussetzung:**

- Eigenerzeugungseinheit (EZE), z.B. Photovoltaik, BHKW, Windrad, Wasserturbine, ...
- 1...3 schaltbare Verbraucher, gleicher / unterschiedlicher Leistung z.B. Heizelement, Wärmepumpe (auch SG ready), Akkus, Elektroauto, Elektroheizung, Klimaanlage, ...
- Max. 1 regelbarer Verbraucher mit linearer Phasen- oder -abschnittsteuerung 0/4...20 mA (0-10V), z.B. Heizstab
- 1- und / oder 3-phasige Verbraucher

### **Ziel:**

- Möglichst hoher Eigenverbrauch durch Zuschalten der Verbraucher / Lasten in der festen Reihenfolge K1 – K2 – K3, dabei bleiben bereits zugeschaltete Verbraucher / Lasten auch zugeschaltet
- Die Last an K2 wird frühestens zugeschaltet, wenn K1 zugeschaltet ist, die Last an K3 wird frühestens zugeschaltet, wenn K2 zugeschaltet ist
- Es ist sichergestellt, dass immer Verbraucher K1 zuerst eingeschaltet wird und z.B. Warmwasser erzeugt
- Ist es möglich unter Berücksichtigung der analog geregelten Leistung ein Relais einzuschalten, wird das Relais zugeschaltet und der geregelte Verbraucher heruntergeregelt (Relais haben Vorrang)

### **Messung:**

- Das EFR4001IP überwacht den saldierten Energiefluss am Netzanschlusspunkt (zwischen öffentlichem Stromnetz und den Verbrauchern / Erzeugern)

### **Besonderheit:**

- Analog geregelte Verbraucher werden berücksichtigt
- Bereits zugeschaltete Verbraucher werden nicht berücksichtigt, ausgewertet wird der tatsächliche Messwert P L123

### **Zuschaltung:**

- Steigt die Einspeisung / fällt der Bezug unter den für die Last / Verbraucher an K1 eingestellten Grenzwert-Ein, beginnt die eingestellte Verzögerung-Ein Zeit. Bleibt der Grenzwert für die gesamte Zeit unterschritten, wird der Verbraucher an K1 zugeschaltet und die eingestellte Mindesteinschaltzeit beginnt
- Steigt die Einspeisung / fällt der Bezug weiterhin, sodass der Verbraucher an K2 auch zugeschaltet werden könnte, wird nach Ablauf der Verzögerung-Ein Zeit auch dieser zugeschaltet
- Steigt die Einspeisung / fällt der Bezug weiterhin, sodass der Verbraucher an K3 auch zugeschaltet werden könnte, wird nach Ablauf der Verzögerung-Ein Zeit auch dieser zugeschaltet

### **Abschaltung:**

- Fällt die Einspeisung / steigt der Bezug über den für die Last / Verbraucher eingestellten Grenzwert-Aus, beginnt die eingestellte Verzögerung-Aus Zeit. Bleibt der Grenzwert für die gesamte Zeit überschritten, wird der Verbraucher nach Ablauf der Mindesteinschaltzeit abgeschaltet
- Alle Verbraucher werden auf die gleiche Weise abgeschaltet
- Die Abschaltung geschieht nicht in einer festen Reihenfolge, sondern abhängig von den Ausschaltzeiten

### **Beispiel:**

- Analogausgang: Phasenanschnittsteuerung mit Heizstab;  
K1: Heizstab zur Brauchwassererwärmung; K2: Klimaanlage; K3: Wärmepumpe,  
K1 hat Vorrang vor K2, K2 hat Vorrang vor K3

## 8.9 Programm 5 (EnFluRi saldiert, Einspeisung verhindern / begrenzen)

### **Voraussetzung:**

- Eigenerzeugungseinheit (EZE), z.B. Photovoltaik, BHKW, Windrad, Wasserturbine, ...
- Vorgabe vom Netzbetreiber, den **saldierte**n Leistungsfluss mit falscher Richtung an einer Stelle zu verhindern oder begrenzen

### **Ziele:**

- Einspeisung gemischter Energie bzw. nicht selbst erzeugter Energie verhindern
- Batterien nur laden bei Leistungsüberschuss, Batterien nur entladen bei Bezug
- Einspeisung verhindern
- Einspeisung auf maximal zulässigen Wert begrenzen
- ggf. Zuschalten von Verbrauchern, bevor Erzeugung abgeschaltet oder reduziert werden muss

### **Messung:**

- Das EFR4001IP überwacht den saldierten Energiefluss am Netzanschlusspunkt (Lieferung/Bezug in das öffentliche Netz verhindern)
- Das EFR4001IP überwacht den Energiefluss z.B. direkt vor einem Batteriespeicher (Energiefluss in unzulässige Richtung verhindern)

### **Besonderheit:**

- Ausgewertet wird der tatsächliche Messwert P L123 (saldiert) am Messpunkt
- Die Überwachungsfunktion wird für jedes Relais getrennt festgelegt:  
MAX Überwachung: Leistung Kx aus > Leistung Kx ein  
MIN Überwachung: Leistung Kx aus < Leistung Kx ein
- Feste Relaisfunktion: Abschaltung = Relais Aus = Kontakte x1-x4 offen, x1-x2 geschlossen
- Speicherung Abschaltung (abschaltbar = Autoreset an). Reset am Gerät oder Unterbrechung Us
- Die einzelnen Alarme/Relais arbeiten unabhängig voneinander
- Verzögerungszeit aus einstellbar ab 0s (entspricht Reaktionszeit <500 ms)

### **Abschaltung MAX Überwachung:**

- Steigt der Messwert P L123 über den Grenzwert Leistung Kx aus, beginnt die eingestellte Ausschaltverzögerungszeit. Bleibt der Grenzwert für die gesamte Zeit überschritten, wird Kx abgeschaltet
- Wiederzuschaltung: fällt der Messwert unter den Grenzwert Leistung Kx ein, beginnt die Einschaltverzögerungszeit. Bleibt der Grenzwert für die gesamte Zeit unterschritten, wird Kx eingeschaltet bzw. nach einem Reset eingeschaltet

### **Abschaltung MIN Überwachung:**

- Fällt der Messwert P L123 unter den Grenzwert Leistung Kx aus, beginnt die eingestellte Ausschaltverzögerungszeit. Bleibt der Grenzwert für die gesamte Zeit unterschritten, wird Kx abgeschaltet
- Wiederzuschaltung: steigt der Messwert über den Grenzwert Leistung Kx ein, beginnt die Einschaltverzögerungszeit. Bleibt der Grenzwert für die gesamte Zeit überschritten, wird Kx eingeschaltet bzw. nach einem Reset eingeschaltet

### **Beispiele:**

- Begrenzung der Einspeiseleistung:  
Eigenerzeugungsanlage liefert mehr Leistung als am Netzanschlusspunkt zulässig:  
EFR4001IP schaltet bei Überschreiten 1 oder 2 Verbraucher zu.  
Wenn das nicht reicht, wird die Erzeugung reduziert oder ganz abgeschaltet
- Nulleinspeisung. Eigenerzeugungsanlage darf nicht ins Netz einspeisen:  
EFR4001IP schaltet 1 oder 2 Verbraucher zu bevor eingespeist würde.  
Wenn das nicht reicht, wird die Erzeugung reduziert oder ganz abgeschaltet
- Speicher ohne Lieferung ins öffentliche Netz:  
EFR4001IP schaltet ab bei unzulässigem Stromfluss Richtung Netz
- Speicher ohne Leistungsbezug aus dem öffentlichen Netz:  
EFR4001IP schaltet ab bei unzulässigem Stromfluss Richtung Speicher
- Am Analogausgang kann ein regelbarer Verbraucher angeschlossen werden. Der Leistungsfluss wird auf einen einzustellenden Wert geregelt. Es wird erst abgeschaltet, wenn die Leistung nicht mehr erhöht werden kann.

## 8.10 Programm 6 (EnFluRi jede Phase, Einspeisung verhindern / begrenzen)

### Voraussetzung:

- Eigenerzeugungseinheit (EZE), z.B. Photovoltaik, BHKW, Windrad, Wasserturbine, ...
- Vorgabe vom Netzbetreiber, an einer bestimmten Stelle Leistungsfluss mit falscher Richtung in **einer der 3 Phasen** zu verhindern oder zu verhindern / begrenzen

### Ziele:

- Einspeisung gemischter Energie bzw. nicht selbst erzeugter Energie verhindern,
- Batterien nur laden bei Leistungsüberschuss, Batterien nur entladen bei Bezug
- Einspeisung verhindern oder auch begrenzen
- Einspeisung auf maximal zulässigen Wert begrenzen
- ggf. Zuschalten von Verbrauchern, bevor Erzeugung abgeschaltet oder reduziert werden muss

### Messung:

- Für jeden Alarm/Relais kann die zu überwachende Phase unabhängig eingestellt werden, bei Einstellung L123 wird überwacht, ob der Wert in einer Phase den Grenzwert erreicht (ODER)
- Das EFR4001IP überwacht den Energiefluss am Netzanschlusspunkt (Lieferung/Bezug in das öffentliche Netz verhindern)
- Das EFR4001IP überwacht den Energiefluss z.B. direkt vor einem Batteriespeicher (Energiefluss in unzulässige Richtung verhindern)

### Besonderheit:

- Ausgewertet wird der Messwert der Phase(n) welche dem jeweiligen Alarm/Relais zugeordnet wurde
- Die Überwachungsfunktion wird für jedes Relais getrennt festgelegt  
MAX Überwachung: Leistung Kx aus > Leistung Kx ein  
MIN Überwachung: Leistung Kx aus < Leistung Kx ein
- Feste Relaisfunktion: Abschaltung = Relais Aus = Kontakte x1-x4 offen, x1-x2 geschlossen
- Speicherung Abschaltung (abschaltbar = Autoreset an). Reset am Gerät oder Unterbrechung Us
- Die einzelnen Alarme/Relais arbeiten unabhängig voneinander
- Verzögerungszeit aus einstellbar ab 0s (entspricht Reaktionszeit <500 ms)

### Abschaltung MAX Überwachung:

- Steigt der Messwert der gewählten Phase(n) über den Grenzwert Leistung Kx aus, beginnt die eingestellte Ausschaltverzögerungszeit. Bleibt der Grenzwert für die gesamte Zeit überschritten, wird Kx abgeschaltet
- Wiederzuschaltung: fällt der Messwert unter den Grenzwert Leistung Kx ein, beginnt die Einschaltverzögerungszeit. Bleibt der Grenzwert für die gesamte Zeit unterschritten, wird Kx eingeschaltet bzw. nach einem Reset eingeschaltet

### Abschaltung MIN Überwachung:

- Fällt der Messwert der gewählten Phase(n) unter den Grenzwert Leistung Kx aus, beginnt die eingestellte Ausschaltverzögerungszeit. Bleibt der Grenzwert für die gesamte Zeit unterschritten, wird Kx abgeschaltet
- Wiederzuschaltung: steigt der Messwert über den Grenzwert Leistung Kx ein, beginnt die Einschaltverzögerungszeit. Bleibt der Grenzwert für die gesamte Zeit überschritten, wird Kx eingeschaltet bzw. nach einem Reset eingeschaltet

### Beispiele:

- Begrenzung der Einspeiseleistung:  
Eigenerzeugungsanlage liefert mehr Leistung als am Netzanschlusspunkt zulässig:  
EFR4001IP schaltet bei Überschreiten 1 oder 2 Verbraucher zu.  
Wenn das nicht reicht, wird die Erzeugung reduziert oder ganz abgeschaltet
- Nulleinspeisung. Eigenerzeugungsanlage darf nicht ins Netz einspeisen:  
EFR4001IP schaltet 1 oder 2 Verbraucher zu bevor eingespeist würde.  
Wenn das nicht reicht, wird die Erzeugung reduziert oder ganz abgeschaltet
- Speicher ohne Lieferung ins öffentliche Netz:  
EFR4001IP schaltet ab bei unzulässigem Stromfluss Richtung Netz
- Speicher ohne Leistungsbezug aus dem öffentlichen Netz:  
EFR4001IP schaltet ab bei unzulässigem Stromfluss Richtung Speicher

## 8.11 Programm 7 (Pav,e-Überwachung nach VDE-AR-N 4105 → Relais K3, EnFluRi saldiert → Relais K1 & K2)

### Voraussetzung:

- Eigenerzeugungseinheit (EZE), z.B. Photovoltaik, BHKW, Windrad, Wasserturbine, ...
- [Relais K1 & K2](#): Vorgabe vom Netzbetreiber, den **saldierte**n Leistungsfluss mit falscher Richtung an einer Stelle zu verhindern oder begrenzen
- [Relais K3](#): Vorgabe vom Netzbetreiber, die Einspeiseleistung **Pav,e** zu überwachen

### Ziele:

#### [Relais K1 & K2](#):

- Einspeisung gemischter Energie bzw. nicht selbst erzeugter Energie verhindern
- Einspeisung verhindern
- Einspeisung auf maximal zulässigen Wert begrenzen
- Ggf. Zuschalten von Verbrauchern, bevor Erzeugung abgeschaltet oder reduziert werden muss

#### [Relais K3](#):

- Pav,e-Überwachung bzw. Einspeisebegrenzung nach VDE-AR-N 4105
- Für die Pav,e-Überwachung nach VDE-AR-N 4105 gilt der folgende konstante Leistungsquotient:

$$\frac{P_{av,e}}{P_{inst,max}} = 0,6 = const \Leftrightarrow P_{av,e} = 0,6 \cdot P_{inst,max} \Leftrightarrow P_{inst,max} = 1,67 \cdot P_{av,e}$$

(Im Gegensatz zu Programm 7 ist dieser Leistungsquotient im Programm 8 frei definierbar, indem man sowohl Pav,e als auch Pinst,max eingibt)

- Frequenzunterdrückung → Pav,e-Überwachung inaktiv, wenn  $f < 49,8 \text{ Hz}$  oder  $f > 50,2 \text{ Hz}$

### Messung:

#### [Relais K1 & K2](#):

- Das EFR4001IP überwacht den saldierten Energiefluss am Netzanschlusspunkt (Lieferung/Bezug in das öffentliche Netz verhindern)

#### [Relais K3](#):

- Das EFR4001IP überwacht den saldierten Energiefluss am Netzanschlusspunkt und somit die Einhaltung der vereinbarten Einspeiseleistung Pav,e mit dem Netzbetreiber

### Besonderheit:

- Ausgewertet wird der tatsächliche Messwert P L123 (saldiert) am Messpunkt
- Die Überwachungsfunktion wird für jedes Relais getrennt festgelegt:

#### [Relais K1 & K2](#):

MAX Überwachung: Leistung Kx aus > Leistung Kx ein

MIN Überwachung: Leistung Kx aus < Leistung Kx ein

#### [Relais K3](#):

Pav,e-Überwachung:

Relais K3 aus, wenn

die gemessene Wirkleistung  $P_{L123} \leq 1,02 \cdot P_{av,e}$  („1. Schaltpunkt S1“) oder

die gemessene Wirkleistung  $P_{L123} \leq 1,067 \cdot P_{av,e}$  („2. Schaltpunkt S2“) oder

die gemessene Wirkleistung  $P_{L123} \leq 1,69 \cdot P_{av,e}$  („3. Schaltpunkt S3“)

Relais K3 ein, wenn

die gemessene Wirkleistung  $P_{L123} \geq 0,98 \cdot P_{av,e}$  („Leistung K3 ein“)

Bei aktiver Frequenzunterdrückung Relais K3 immer ein, wenn  $f < 49,8 \text{ Hz}$  oder  $f > 50,2 \text{ Hz}$

- Feste Relaisfunktion: Abschaltung = Relais Aus = Kontakte x1-x4 offen, x1-x2 geschlossen
- Speicherung Abschaltung (abschaltbar = Autoreset an). Reset am Gerät oder Unterbrechung Us
- Die einzelnen Alarme/Relais arbeiten unabhängig voneinander
- Verzögerungszeit aus einstellbar ab 40 ms
- Fällt mind. eine Phase aus, schaltet Relais K3 zur Pav,e-Überwachung ab

### **Abschaltung MAX Überwachung (Relais K1 & K2):**

- Steigt der Messwert P L123 über den Grenzwert „Leistung Kx aus“, beginnt die eingestellte Ausschalt-Verzögerungszeit „Verz aus Kx“. Bleibt der Grenzwert für die gesamte Zeit überschritten, wird Kx abgeschaltet.
- Wiederzuschaltung: fällt der Messwert P L123 unter den Grenzwert „Leistung Kx ein“, beginnt die Einschalt-Verzögerungszeit „Verz ein Kx“. Bleibt der Grenzwert für die gesamte Zeit unterschritten, wird Kx eingeschaltet bzw. nach einem Reset eingeschaltet.

### **Abschaltung MIN Überwachung (Relais K1 & K2):**

- Fällt der Messwert P L123 unter den Grenzwert „Leistung Kx aus“, beginnt die eingestellte Ausschalt-Verzögerungszeit „Verz aus Kx“. Bleibt der Grenzwert für die gesamte Zeit unterschritten, wird Kx abgeschaltet.
- Wiederzuschaltung: steigt der Messwert P L123 über den Grenzwert „Leistung Kx ein“, beginnt die Einschalt-Verzögerungszeit „Verz ein Kx“. Bleibt der Grenzwert für die gesamte Zeit überschritten, wird Kx eingeschaltet bzw. nach einem Reset eingeschaltet.

### **Abschaltung Pav,e Überwachung (Relais K3):**

- Leistungsgrenzwerte an den Schaltpunkten S1, S2 und S3 errechnen sich automatisch bei der Eingabe von Pav,e. Die automatisch berechneten Werte können nachträglich manuell geändert werden.

- Fällt der Messwert P L123 unter einen der Grenzwerte;

- „P(t<10s) S1 aus“ ( $=1,02 \cdot P_{av,e}$ )
- „P(t<3s) S2 aus“ ( $=1,067 \cdot P_{av,e}$ )
- „P(t=0s) S3 aus“ ( $=1,69 \cdot P_{av,e}$ )

beginnt die eingestellte Ausschalt-Verzögerungszeit (Auslösezeit);

- „Verz aus K3: S1“ ( $=10,00$  s) für den 1. Schaltpunkt → „P(t<10s) S1 aus“ ( $=1,02 \cdot P_{av,e}$ )
- „Verz aus K3: S2“ ( $=3,00$  s) für den 2. Schaltpunkt → „P(t<3s) S2 aus“ ( $=1,067 \cdot P_{av,e}$ )
- „Verz aus K3: S3“ ( $=0,10$  s) für den 3. Schaltpunkt → „P(t=0s) S3 aus“ ( $=1,69 \cdot P_{av,e}$ ).

Bleibt der Grenzwert für die gesamte Zeit unterschritten, wird K3 abgeschaltet.

- Wiederzuschaltung: steigt der Messwert P L123 über den Grenzwert „Leistung K3 ein“, beginnt die Einschalt-Verzögerungszeit „Verz ein K3“. Bleibt der Grenzwert für die gesamte Zeit überschritten, wird K3 eingeschaltet (hierzu muss die Funktion „auto Reset K3“ aktiv sein) bzw. nach einem Reset eingeschaltet.

### **Beispiele:**

- Pav,e - Überwachung:  
Siehe [Applikationsbeschreibung Pav,e](#)
- Begrenzung der Einspeiseleistung:  
Eigenerzeugungsanlage liefert mehr Leistung als am Netzanschlusspunkt zulässig:  
EFR4001IP schaltet bei Überschreiten 1 oder 2 Verbraucher zu.  
Wenn das nicht reicht, wird die Erzeugung reduziert oder ganz abgeschaltet
- Nulleinspeisung. Eigenerzeugungsanlage darf nicht ins Netz einspeisen:  
EFR4001IP schaltet 1 oder 2 Verbraucher zu bevor eingespeist würde.  
Wenn das nicht reicht, wird die Erzeugung reduziert oder ganz abgeschaltet
- Speicher ohne Lieferung ins öffentliche Netz:  
EFR4001IP schaltet ab bei unzulässigem Stromfluss Richtung Netz
- Speicher ohne Leistungsbezug aus dem öffentlichen Netz:  
EFR4001IP schaltet ab bei unzulässigem Stromfluss Richtung Speicher
- Am Analogausgang kann ein regelbarer Verbraucher angeschlossen werden. Der Leistungsfluss wird auf einen einzustellenden Wert geregelt. Es wird erst abgeschaltet, wenn die Leistung nicht mehr erhöht werden kann.



## 8.12 Programm 8 (Pav,e-Überwachung individuell → Relais K3, EnFluRi saldiert → Relais K1 & K2)

### Voraussetzung:

- Eigenerzeugungseinheit (EZE), z.B. Photovoltaik, BHKW, Windrad, Wasserturbine, ...
- [Relais K1 & K2](#): Vorgabe vom Netzbetreiber, den **saldierte**n Leistungsfluss mit falscher Richtung an einer Stelle zu verhindern oder begrenzen
- [Relais K3](#): Überwachung der Einhaltung der vom Netzbetreiber vorgegeben maximalen Einspeiseleistung **Pav,e**

### Ziele:

#### [Relais K1 & K2](#):

- Einspeisung gemischter Energie bzw. nicht selbst erzeugter Energie verhindern
- Einspeisung verhindern
- Einspeisung auf maximal zulässigen Wert begrenzen
- Ggf. Zuschalten von Verbrauchern, bevor Erzeugung abgeschaltet oder reduziert werden muss

#### [Relais K3](#):

- Pav,e-Überwachung bzw. Einspeisebegrenzung
- Für die Pav,e-Überwachung gilt hier der folgende Leistungsquotient:

$$\frac{P_{av,e}}{P_{inst,max}} = q \Leftrightarrow P_{av,e} = q \cdot P_{inst,max} \Leftrightarrow P_{inst,max} = \frac{1}{q} \cdot P_{av,e}$$

(Der Leistungsquotient q ist frei definierbar, indem man Pav,e und Pinst,max eingibt. Dabei sind die Schaltpunkte S1, S2 und S3 (bzw. Faktor1(q), Faktor2(q) und Faktor3(q)) von den eingegebenen Pav,e und Pinst,max abhängig!)

- Frequenzunterdrückung → Pav,e-Überwachung inaktiv, wenn  $f < 49,8 \text{ Hz}$  oder  $f > 50,2 \text{ Hz}$

### Messung:

#### [Relais K1 & K2](#):

- Das EFR4001IP überwacht den saldierten Energiefluss am Netzanschlusspunkt (Lieferung/Bezug in das öffentliche Netz verhindern)

#### [Relais K3](#):

- Das EFR4001IP überwacht den saldierten Energiefluss am Netzanschlusspunkt und somit die Einhaltung der vereinbarten Einspeiseleistung Pav,e mit dem Netzbetreiber

### Besonderheit:

- Ausgewertet wird der tatsächliche Messwert P L123 (saldiert) am Messpunkt
- Die Überwachungsfunktion wird für jedes Relais getrennt festgelegt:

#### [Relais K1 & K2](#):

MAX Überwachung: Leistung Kx aus > Leistung Kx ein

MIN Überwachung: Leistung Kx aus < Leistung Kx ein

#### [Relais K3](#):

Pav,e-Überwachung:

Relais K3 aus, wenn

die gemessene Wirkleistung P L123  $\leq$  Faktor1(q)\*Pav,e („1. Schaltpunkt S1“) oder

die gemessene Wirkleistung P L123  $\leq$  Faktor2(q)\*Pav,e („2. Schaltpunkt S2“) oder

die gemessene Wirkleistung P L123  $\leq$  Faktor3(q)\*Pav,e („3. Schaltpunkt S3“)

Relais K3 ein, wenn

die gemessene Wirkleistung P L123  $\geq$  0,98\*Pav,e („Leistung K3 ein“)

Bei aktiver Frequenzunterdrückung Relais K3 immer ein, wenn  $f < 49,8 \text{ Hz}$  oder  $f > 50,2 \text{ Hz}$

- Feste Relaisfunktion: Abschaltung = Relais Aus = Kontakte x1-x4 offen, x1-x2 geschlossen
- Speicherung Abschaltung (abschaltbar = Autoreset an). Reset am Gerät oder Unterbrechung Us
- Die einzelnen Alarme/Relais arbeiten unabhängig voneinander
- Verzögerungszeit aus einstellbar ab 40 ms
- Fällt mind. eine Phase aus, schaltet Relais K3 zur Pav,e-Überwachung ab

### **Abschaltung MAX Überwachung (Relais K1 & K2):**

- Steigt der Messwert P L123 über den Grenzwert „Leistung Kx aus“, beginnt die eingestellte Ausschalt-Verzögerungszeit „Verz aus Kx“. Bleibt der Grenzwert für die gesamte Zeit überschritten, wird Kx abgeschaltet.
- Wiederzuschaltung: fällt der Messwert P L123 unter den Grenzwert „Leistung Kx ein“, beginnt die Einschalt-Verzögerungszeit „Verz ein Kx“. Bleibt der Grenzwert für die gesamte Zeit unterschritten, wird Kx eingeschaltet bzw. nach einem Reset eingeschaltet.

### **Abschaltung MIN Überwachung (Relais K1 & K2):**

- Fällt der Messwert P L123 unter den Grenzwert „Leistung Kx aus“, beginnt die eingestellte Ausschalt-Verzögerungszeit „Verz aus Kx“. Bleibt der Grenzwert für die gesamte Zeit unterschritten, wird Kx abgeschaltet.
- Wiederzuschaltung: steigt der Messwert P L123 über den Grenzwert „Leistung Kx ein“, beginnt die Einschalt-Verzögerungszeit „Verz ein Kx“. Bleibt der Grenzwert für die gesamte Zeit überschritten, wird Kx eingeschaltet bzw. nach einem Reset eingeschaltet.

### **Abschaltung Pav,e Überwachung (Relais K3):**

- Faktor1(q), Faktor2(q) und Faktor3(q) (bzw. Leistungsgrenzwerte an den Schaltpunkten S1, S2 und S3) errechnen sich automatisch bei der Eingabe von Pav,e und Pinst,max. Die automatisch berechneten Werte können nachträglich manuell geändert werden.
- Fällt der Messwert P L123 unter einen der Grenzwerte;
  - „P(t<10s) S1 aus“ (=Faktor1(q)\*Pav,e)
  - „P(t<3s) S2 aus“ (=Faktor2(q)\*Pav,e)
  - „P(t=0s) S3 aus“ (=Faktor3(q)\*Pav,e)beginnt die eingestellte Ausschalt-Verzögerungszeit (Auslösezeit);
  - „Verz aus K3: S1“ (=10,00 s) für den 1. Schaltpunkt → „P(t<10s) S1 aus“ (=Faktor1(q)\*Pav,e)
  - „Verz aus K3: S2“ (=3,00 s) für den 2. Schaltpunkt → „P(t<3s) S2 aus“ (=Faktor2(q)\*Pav,e)
  - „Verz aus K3: S3“ (=0,10 s) für den 3. Schaltpunkt → „P(t=0s) S3 aus“ (=Faktor3(q)\*Pav,e).

Bleibt der Grenzwert für die gesamte Zeit unterschritten, wird K3 abgeschaltet.

- Wiederzuschaltung: steigt der Messwert P L123 über den Grenzwert „Leistung K3 ein“, beginnt die Einschalt-Verzögerungszeit „Verz ein K3“. Bleibt der Grenzwert für die gesamte Zeit überschritten, wird K3 eingeschaltet (hierzu muss die Funktion „auto Reset K3“ aktiv sein) bzw. nach einem Reset eingeschaltet.

### **Beispiele:**

- Pav,e - Überwachung:  
Siehe [Applikationsbeschreibung Pav,e](#)
- Begrenzung der Einspeiseleistung:  
Eigenerzeugungsanlage liefert mehr Leistung als am Netzanschlusspunkt zulässig:  
EFR4001IP schaltet bei Überschreiten 1 oder 2 Verbraucher zu.  
Wenn das nicht reicht, wird die Erzeugung reduziert oder ganz abgeschaltet
- Nulleinspeisung. Eigenerzeugungsanlage darf nicht ins Netz einspeisen:  
EFR4001IP schaltet 1 oder 2 Verbraucher zu bevor eingespeist würde.  
Wenn das nicht reicht, wird die Erzeugung reduziert oder ganz abgeschaltet
- Speicher ohne Lieferung ins öffentliche Netz:  
EFR4001IP schaltet ab bei unzulässigem Stromfluss Richtung Netz
- Speicher ohne Leistungsbezug aus dem öffentlichen Netz:  
EFR4001IP schaltet ab bei unzulässigem Stromfluss Richtung Speicher
- Am Analogausgang kann ein regelbarer Verbraucher angeschlossen werden. Der Leistungsfluss wird auf einen einzustellenden Wert geregelt. Es wird erst abgeschaltet, wenn die Leistung nicht mehr erhöht werden kann.

## 8.13 Programm 9 (Pav,e-Überwachung entlang der Grenzkurve nach VDE-AR-N 4105 → Relais K3, EnFluRi saldiert → Relais K1 & K2)

### Voraussetzung:

- Eigenerzeugungseinheit (EZE), z.B. Photovoltaik, BHKW, Windrad, Wasserturbine, ...
- [Relais K1 & K2](#): Vorgabe vom Netzbetreiber, den **saldierte**n Leistungsfluss mit falscher Richtung an einer Stelle zu verhindern oder begrenzen
- [Relais K3](#): Vorgabe vom Netzbetreiber, die Einspeiseleistung **Pav,e** zu überwachen

### Ziele:

#### [Relais K1 & K2](#):

- Einspeisung gemischter Energie bzw. nicht selbst erzeugter Energie verhindern
- Einspeisung verhindern
- Einspeisung auf maximal zulässigen Wert begrenzen
- Ggf. Zuschalten von Verbrauchern, bevor Erzeugung abgeschaltet oder reduziert werden muss

#### [Relais K3](#):

- Pav,e-Überwachung bzw. Einspeisebegrenzung entlang der Grenzkurve nach VDE-AR-N 4105
- Für die Pav,e-Überwachung nach VDE-AR-N 4105 gilt der folgende konstante Leistungsquotient:

$$\frac{P_{av,e}}{P_{inst,max}} = 0,6 = const \Leftrightarrow P_{av,e} = 0,6 \cdot P_{inst,max} \Leftrightarrow P_{inst,max} = 1,67 \cdot P_{av,e}$$

(Im Gegensatz zu Programm 9 ist dieser Leistungsquotient im Programm 10 frei definierbar, indem man sowohl Pav,e als auch Pinst,max eingibt)

- Frequenzunterdrückung → Pav,e-Überwachung inaktiv, wenn  $f < 49,8 \text{ Hz}$  oder  $f > 50,2 \text{ Hz}$

### Messung:

#### [Relais K1 & K2](#):

- Das EFR4001IP überwacht den saldierten Energiefluss P L123 am Netzanschlusspunkt (Lieferung/Bezug in das öffentliche Netz verhindern)

#### [Relais K3](#):

- Das EFR4001IP überwacht den saldierten Energiefluss P L123 am Netzanschlusspunkt und somit die Einhaltung der vereinbarten Einspeiseleistung Pav,e mit dem Netzbetreiber

### Besonderheit:

- Ausgewertet wird der tatsächliche Messwert P L123 (saldiert) am Messpunkt
- Die Überwachungsfunktion wird für jedes Relais getrennt festgelegt:

#### [Relais K1 & K2](#):

MAX Überwachung: Leistung Kx aus > Leistung Kx ein

MIN Überwachung: Leistung Kx aus < Leistung Kx ein

#### [Relais K3](#):

Pav,e-Überwachung:

Relais K3 aus, wenn

die gemessene Wirkleistung P L123  $\leq 1,02 \cdot P_{av,e}$  (für mehr Details siehe *Abschaltung Pav,e Überwachung entlang der Grenzkurve*)

Relais K3 ein, wenn

die gemessene Wirkleistung P L123  $\geq 0,98 \cdot P_{av,e}$  („Leistung K3 ein“)

Bei aktiver Frequenzunterdrückung Relais K3 immer ein, wenn  $f < 49,8 \text{ Hz}$  oder  $f > 50,2 \text{ Hz}$

- Feste Relaisfunktion: Abschaltung = Relais Aus = Kontakte x1-x4 offen, x1-x2 geschlossen
- Speicherung Abschaltung (abschaltbar = Autoreset an). Reset am Gerät oder Unterbrechung Us
- Die einzelnen Alarme/Relais arbeiten unabhängig voneinander
- Verzögerungszeit aus einstellbar ab 40 ms
- Fällt mind. eine Phase aus, schaltet Relais K3 zur Pav,e-Überwachung ab

### **Abschaltung MAX Überwachung (Relais K1 & K2):**

- Steigt der Messwert P L123 über den Grenzwert „Leistung Kx aus“, beginnt die eingestellte Ausschalt-Verzögerungszeit „Verz aus Kx“. Bleibt der Grenzwert für die gesamte Zeit überschritten, wird Kx abgeschaltet.

- **Wiederzuschaltung:** fällt der Messwert P L123 unter den Grenzwert „Leistung Kx ein“, beginnt die Einschalt-Verzögerungszeit „Verz ein Kx“. Bleibt der Grenzwert für die gesamte Zeit unterschritten, wird Kx eingeschaltet bzw. nach einem Reset eingeschaltet.

#### **Abschaltung MIN Überwachung (Relais K1 & K2):**

- Fällt der Messwert P L123 unter den Grenzwert „Leistung Kx aus“, beginnt die eingestellte Ausschalt-Verzögerungszeit „Verz aus Kx“. Bleibt der Grenzwert für die gesamte Zeit unterschritten, wird Kx abgeschaltet.
- **Wiederzuschaltung:** steigt der Messwert P L123 über den Grenzwert „Leistung Kx ein“, beginnt die Einschalt-Verzögerungszeit „Verz ein Kx“. Bleibt der Grenzwert für die gesamte Zeit überschritten, wird Kx eingeschaltet bzw. nach einem Reset eingeschaltet.

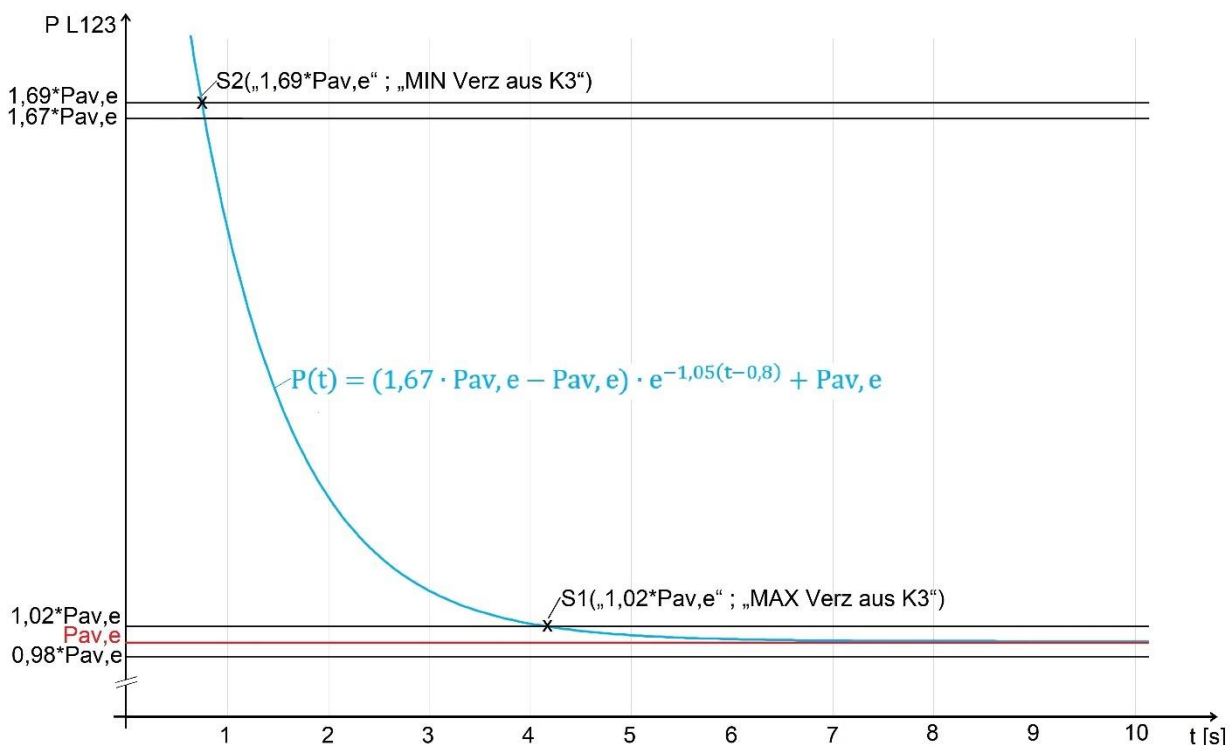
#### **Abschaltung Pav,e Überwachung entlang der Grenzkurve (Relais K3):**

- Ist der Messwert P L123 gleich der Grenzwert „1,02\*Pav,e“ am Schnittpunkt S1, beginnt die eingestellte Ausschalt-Verzögerungszeit (Auslösezeit) „MAX Verz aus K3“. Diese ist als Default-Wert auf 10 s parametrisiert - sie kann aber manuell verändert werden.
- Fällt der Messwert P L123 unter den Grenzwert „1,02\*Pav,e“, beginnt eine Ausschalt-Verzögerungszeit  $t(P_{L123})$  nach der Umkehrfunktion der Wirkleistungs-Grenzkurve:

$$t(P_{L123}) = -\frac{1}{1,05} \ln \left| \frac{P_{L123} - P_{av,e}}{1,67 \cdot P_{av,e} - P_{av,e}} \right| + 0,8 + \text{Additionszeit}_{K3}$$

Die „Additionszeit\_K3“ ist eine Offset-Zeitkonstante, um die die Abschaltung verzögert wird. Der Default-Wert ist auf 0 s eingestellt und kann manuell verändert werden.

- Fällt der Messwert P L123 unter den Grenzwert „1,69\*Pav,e“ am Schnittpunkt S2 weiter, beginnt die eingestellte Ausschalt-Verzögerungszeit „MIN Verz aus K3“. Diese ist als Default-Wert auf 100 ms parametrisiert - sie kann aber manuell verändert werden.
- Bleibt ein Grenzwert der genannten Grenzwerte für die gesamt dazugehörige Ausschalt-Verzögerungszeit unterschritten, wird K3 abgeschaltet.



Wirkleistungs-Grenzkurve nach VDE-AR-N 4105. Hier wird die Grenzkurve positiv dargestellt - diese ist negativ in der Praxis.

- **Wiederzuschaltung:** steigt der Messwert P L123 über den Grenzwert „Leistung K3 ein“ ( $=0,98 \cdot P_{av,e}$ ), beginnt die Einschalt-Verzögerungszeit „Verz ein K3“. Bleibt der Grenzwert für die gesamte Zeit überschritten, wird K3 eingeschaltet (hierzu muss die Funktion „auto Reset K3“ aktiv sein) bzw. nach einem Reset eingeschaltet.

**Beispiele:** siehe Beispiele vom Programm 7 oder Programm 8.

## 8.14 Programm 10 (P<sub>av,e</sub>-Überwachung entlang der Grenzkurve individuell → Relais K3, EnFluRi saldiert → Relais K1 & K2)

### Voraussetzung:

- Eigenerzeugungseinheit (EZE), z.B. Photovoltaik, BHKW, Windrad, Wasserturbine, ...
- [Relais K1 & K2](#): Vorgabe vom Netzbetreiber, den **saldierte**n Leistungsfluss mit falscher Richtung an einer Stelle zu verhindern oder begrenzen
- [Relais K3](#): Überwachung der Einhaltung der vom Netzbetreiber vorgegeben maximalen Einspeiseleistung **P<sub>av,e</sub>**

### Ziele:

#### [Relais K1 & K2](#):

- Einspeisung gemischter Energie bzw. nicht selbst erzeugter Energie verhindern
- Einspeisung verhindern
- Einspeisung auf maximal zulässigen Wert begrenzen
- Ggf. Zuschalten von Verbrauchern, bevor Erzeugung abgeschaltet oder reduziert werden muss

#### [Relais K3](#):

- P<sub>av,e</sub>-Überwachung bzw. Einspeisebegrenzung entlang der Grenzkurve
- Für die P<sub>av,e</sub>-Überwachung gilt hier der folgende Leistungsquotient:
$$\frac{P_{av,e}}{P_{inst,max}} = q \Leftrightarrow P_{av,e} = q \cdot P_{inst,max} \Leftrightarrow P_{inst,max} = \frac{1}{q} \cdot P_{av,e}$$
(Der Leistungsquotient q ist frei definierbar, indem man P<sub>av,e</sub> und P<sub>inst,max</sub> eingibt)
- Frequenzunterdrückung → P<sub>av,e</sub>-Überwachung inaktiv, wenn f < 49,8 Hz oder f > 50,2 Hz

### Messung:

#### [Relais K1 & K2](#):

- Das EFR4001IP überwacht den saldierten Energiefluss P L123 am Netzanschlusspunkt (Lieferung/Bezug in das öffentliche Netz verhindern)

#### [Relais K3](#):

- Das EFR4001IP überwacht den saldierten Energiefluss P L123 am Netzanschlusspunkt und somit die Einhaltung der vereinbarten Einspeiseleistung P<sub>av,e</sub> mit dem Netzbetreiber

### Besonderheit:

- Ausgewertet wird der tatsächliche Messwert P L123 (saldierte) am Messpunkt
- Die Überwachungsfunktion wird für jedes Relais getrennt festgelegt:

#### [Relais K1 & K2](#):

MAX Überwachung: Leistung Kx aus > Leistung Kx ein

MIN Überwachung: Leistung Kx aus < Leistung Kx ein

#### [Relais K3](#):

P<sub>av,e</sub>-Überwachung:

Relais K3 aus, wenn

die gemessene Wirkleistung P L123 ≤ 1,02\*P<sub>av,e</sub> (für mehr Details siehe *Abschaltung P<sub>av,e</sub> Überwachung entlang der Grenzkurve*)

Relais K3 ein, wenn

die gemessene Wirkleistung P L123 ≥ 0,98\*P<sub>av,e</sub> („Leistung K3 ein“)

Bei aktiver Frequenzunterdrückung Relais K3 immer ein, wenn f < 49,8 Hz oder f > 50,2 Hz

- Feste Relaisfunktion: Abschaltung = Relais Aus = Kontakte x1-x4 offen, x1-x2 geschlossen
- Speicherung Abschaltung (abschaltbar = Autoreset an). Reset am Gerät oder Unterbrechung Us
- Die einzelnen Alarme/Relais arbeiten unabhängig voneinander
- Verzögerungszeit aus einstellbar ab 40 ms
- Fällt mind. eine Phase aus, schaltet Relais K3 zur P<sub>av,e</sub>-Überwachung ab

### Abschaltung MAX Überwachung (Relais K1 & K2):

- Steigt der Messwert P L123 über den Grenzwert „Leistung Kx aus“, beginnt die eingestellte Ausschalt-Verzögerungszeit „Verz aus Kx“. Bleibt der Grenzwert für die gesamte Zeit überschritten, wird Kx abgeschaltet.

- **Wiederzuschaltung:** fällt der Messwert P L123 unter den Grenzwert „Leistung Kx ein“, beginnt die Einschalt-Verzögerungszeit „Verz ein Kx“. Bleibt der Grenzwert für die gesamte Zeit unterschritten, wird Kx eingeschaltet bzw. nach einem Reset eingeschaltet.

#### **Abschaltung MIN Überwachung (Relais K1 & K2):**

- Fällt der Messwert P L123 unter den Grenzwert „Leistung Kx aus“, beginnt die eingestellte Ausschalt-Verzögerungszeit „Verz aus Kx“. Bleibt der Grenzwert für die gesamte Zeit unterschritten, wird Kx abgeschaltet.
- **Wiederzuschaltung:** steigt der Messwert P L123 über den Grenzwert „Leistung Kx ein“, beginnt die Einschalt-Verzögerungszeit „Verz ein Kx“. Bleibt der Grenzwert für die gesamte Zeit überschritten, wird Kx eingeschaltet bzw. nach einem Reset eingeschaltet.

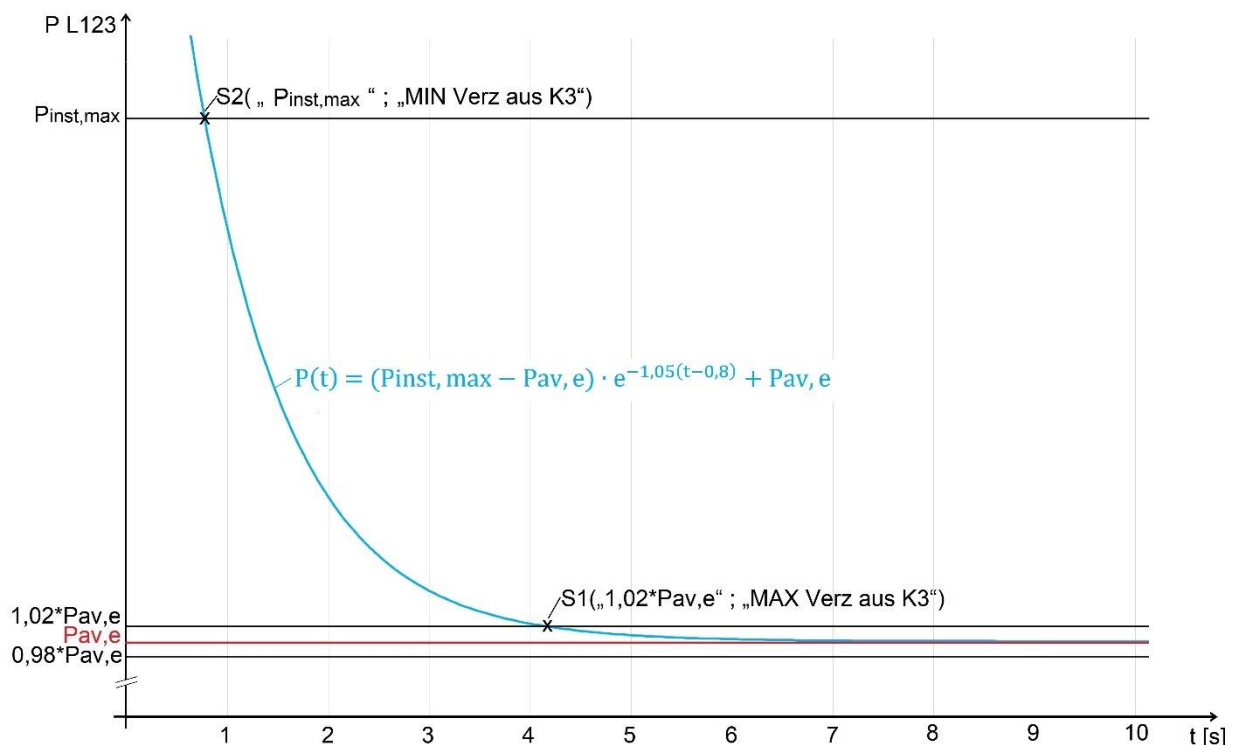
#### **Abschaltung Pav,e Überwachung entlang der Grenzkurve (Relais K3):**

- Ist der Messwert P L123 gleich der Grenzwert „1,02\*Pav,e“ am Schnittpunkt S1, beginnt die eingestellte Ausschalt-Verzögerungszeit (Auslösezeit) „MAX Verz aus K3“. Diese ist als Default-Wert auf 10 s parametrisiert - sie kann aber manuell verändert werden.
- Fällt der Messwert P L123 unter den Grenzwert „1,02\*Pav,e“, beginnt eine Ausschalt-Verzögerungszeit  $t(P_{L123})$  nach der Umkehrfunktion der Wirkleistungs-Grenzkurve:

$$t(P_{L123}) = -\frac{1}{1,05} \ln \left| \frac{P_{L123} - P_{av,e}}{P_{inst,max} - P_{av,e}} \right| + 0,8 + \text{Additionszeit\_K3}$$

Die „Additionszeit\_K3“ ist eine Offset-Zeitkonstante, um die die Abschaltung verzögert wird. Der Default-Wert ist auf 0 s eingestellt und kann manuell verändert werden.

- Fällt der Messwert P L123 unter den Grenzwert „Pinst,max“ am Schnittpunkt S2 weiter, beginnt die eingestellte Ausschalt-Verzögerungszeit „MIN Verz aus K3“. Diese ist als Default-Wert auf 100 ms parametrisiert - sie kann aber manuell verändert werden.
- Bleibt ein Grenzwert der genannten Grenzwerte für die gesamt dazugehörige Ausschalt-Verzögerungszeit unterschritten, wird K3 abgeschaltet.



Wirkleistungs-Grenzkurve für frei definierbare Pinst,max. Hier wird die Grenzkurve positiv dargestellt - diese ist negativ in der Praxis.

- **Wiederzuschaltung:** steigt der Messwert P L123 über den Grenzwert „Leistung K3 ein“ (=0,98\*Pav,e), beginnt die Einschalt-Verzögerungszeit „Verz ein K3“. Bleibt der Grenzwert für die gesamte Zeit überschritten, wird K3 eingeschaltet (hierzu muss die Funktion „auto Reset K3“ aktiv sein) bzw. nach einem Reset eingeschaltet.

**Beispiele:** siehe Beispiele vom Programm 7 oder Programm 8.

## 8.15 Funktion Analogausgänge

Der 0/4...20 mA Stromausgang kann wahlweise als Messumformer für Leistung oder als Regelausgang verwendet werden.

Ausgewertet / geregelt wird eine einzelne Phase oder auch die Summe aller Phasen (saldiert).

Der 0/2...10 V Spannungsausgang kann wahlweise als Messumformer für Leistung oder als Regelausgang verwendet werden.

Ausgewertet / geregelt wird eine einzelne Phase oder auch die Summe aller Phasen (saldiert).

Funktion	Phase einzeln	saldiert
Messumformer	kW-L1 / kW-L2 / kW-L3	kW-L123
Last Regelung	Last -L1 / Last -L2 / Last -L3	Last -L123

Anforderungen an den Regler:

- die Regelung muss linear sein, da die geregelte Leistung zur Berechnung der Schaltpunkte verwendet wird
- die Regelung muss durch Phasenanschnitt oder Phasenabschnitt erfolgen  
(Wellenpaketsteuerung bzw. Schwingungspaketsteuerung werden nicht unterstützt)

Geregelt wird auf den eingestellten Sollwert, z.B. +0,1 kW = 100 Watt Bezug

Sind an die Relais K1...3 Verbraucher angeschlossen, so wird die vom Regler angesteuerte Leistung bei der Zuschaltung der Relais berücksichtigt. Die Verbraucher werden zugeschaltet, sobald die Leistung dafür ausreicht. Dabei werden die für die Relais programmierten Ein- und Ausschaltpunkte und Zeiten berücksichtigt.

Erkennt das Gerät einen Ausfall der mit dem Analogausgang geregelten Last (Abweichung vom Sollwert > Regeltoleranz), so wird die angesteuerte Leistung bei der Zuschaltung von K1...3 nicht berücksichtigt.

### **Beispiel:**

An Regler angeschlossene Last = 1 kW (bei 20 mA / 10V)

Sollwert Regler = 0 kW (kein Bezug und keine Einspeisung)

An Relais K1 angeschlossene Leistung = 0,5 kW

Einschaltpunkt K1 = -0,1 kW (= Einspeisung 100 Watt)

Die Last an K1 wird zugeschaltet, sobald die mit dem Regler angesteuerte Leistung so hoch ist (-0,6 kW), dass nach Zuschalten der Last (0,5kW) der Einschaltpunkt für K1 (-0,1 kW) erreicht wird.

Dies ist bei 0,6 kW geregelter Leistung (= 60 % der 1 kW = 12 mA / 6V am Ausgang) der Fall.

Anschließend versucht der Regler unter den neuen Lastverhältnissen wieder auf den Sollwert zu regeln.

Dies gilt analog auch für die Relais K2 und K3.

Sobald der eingestellte Ausschaltpunkt erreicht ist, wird die Last an K1 abgeschaltet.

## 8.16 Funktion der Digitaleingänge Pr1...4

Das EFR4001IP besitzt 4 Digitaleingänge für potentialfreie Schließer. Dadurch kann jederzeit jedes Ausgangsrelais gezielt ein- oder ausgeschaltet werden. Somit können Verbraucher blockiert oder auch fremdgesteuert eingeschaltet werden. Y4 überschreibt Y3, Y3 überschreibt Y2, Y2 überschreibt Y1.

Funktionsbeispiele:

- Heizelement, Abschaltung durch einen externen Thermostat bei erreichter Temperatur
- Wärmepumpe, Sperrzeiten über Zeitschaltuhr
- Vorrang steuern, Waschmaschine bleibt eingeschaltet, bis diese fertig ist
- E-Auto zu fester Zeit laden (Zeitschaltuhr)
- Warmwasser erzeugen bei Bedarf

Zusätzlich können die Analogausgänge, wenn als Regelausgang verwendet, auf 100% oder 0% geschalten werden.

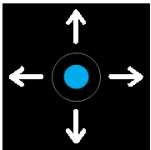




## 8.17 Funktion der Digitaleingänge Pr5...10

Ist für eines der Ausgangsrelais K1...3 „auto Reset“ > Off eingestellt, bleibt das jeweilige Relais nach einer Abschaltung solange abgeschaltet bis ein manueller Reset ausgeführt wird.

In Programm 5, 6, 7, 8, 9 und 10 haben die Digitaleingänge Y1- Y4 die Funktion eines externen Resets. Eine verriegelte Auslösung kann so von extern (Taster oder Schalter) wieder gelöscht werden. Die Funktion ist gleichgestellt mit einem Reset durch den Geräte-Taster. Bleibt einer der Digitaleingänge Y1- Y4 dauerhaft geschlossen, wird eine verriegelte Auslösung sofort wieder gelöscht, somit schaltet das Gerät automatisch wieder ein.

## 9 Inbetriebnahme

### 9.1 Hinweise zur Bedienung

		bestätigen, nach rechts springen / blättern		Wert erhöhen, nach oben springen / blättern, Min/Max Werte, 2s Reset
		zurück, nach links springen / blättern		Wert verringern, nach unten springen / blättern, 2s Menü

### 9.2 Gerät einschalten / Sprachauswahl / Zeiteingabe

Bei erstmaligem Gerätestart erscheint die Sprachauswahl danach die Zeiteingabe (Datum und Uhrzeit). Erst nachdem die Sprache ausgewählt und die Zeit eingegeben wurden, startet die Überwachung. Die Sprache kann jederzeit im Menü ([Einstellungen -> Sprache](#)) geändert werden. Das Datum und die Uhrzeit können jederzeit im Menü ([Einstellungen -> Datum, Uhrzeit](#)) geändert werden. Sie können auch mit einem Zeitserver über Ethernet synchronisiert werden, indem die Funktion „Zeitserver“ als Ein unter [Webserver -> Netzwerk -> Zeitservereinstellungen](#) eingestellt wird.

### 9.3 Gerät im Netzwerk

Ist das EFR4001IP über Ethernet an ein Netzwerk angeschlossen, kann die Messwertanzeige und Parametrierung über einen Webbrowser am Computer erfolgen. Für die Konfiguration werden Grundkenntnisse der Netzwerktechnik vorausgesetzt.

#### 9.3.1 Gerät im Netzwerk finden

##### **Netzwerk mit DHCP Server:**

Nach Anschluss an das Netzwerk erhält das Gerät automatisch eine IP-Adresse. IP-Adresse am Gerät abfragen:

- Im Menümodus den Menüpunkt „Netzwerk“ aufrufen
- Einstellungen für die Netzwerkparameter DHCP, IP-Adresse und Subnetzmaske können eingesehen und verändert werden

##### **Netzwerk ohne DHCP Server / manuelle IP-Adresse einstellen:**

Die relevanten Netzwerkparameter können am Gerät direkt eingestellt und verändert werden:

- Im Menümodus den Menüpunkt „Netzwerk“ aufrufen
- Einstellungen für die Netzwerkparameter DHCP, IP-Adresse und Subnetzmaske vornehmen

##### **Verbindung:**

Webbrowser auf Computer starten und die IP-Adresse in die Adresszeile eingeben.

#### 9.3.2 Aufruf über Webbrowser

Nach Aufruf der IP-Adresse meldet sich das Gerät im Webbrowser. Beschreibung hierzu siehe [15.0 Webserver](#)



## 9.4 Programmauswahl

Entsprechend der Anwendung muss am EFR4001IP ein Programm eingestellt werden.  
Einstellvorgang: [Programm&Code](#) -> [Programm Nr](#)

Pr	Beschreibung (Schaltfolge)	Auswertung	Ethernet	Analogausgang 0/4...20mA 0/2...10V
1	max. 1 Last / Verbraucher Ein (größter von bis zu 3 wird eingeschaltet)	saldierte Leistung <b>L123</b> + Summe zugeschalteter Lasten / Verbraucher + analog geregelte Last	Modbus/ Web- oberfläche	Regelung: Last <b>L1 / L2 / L3 / L123</b> (3phasig)  <u>oder</u> Mess- umformer: kW- <b>L1 / L2 / L3 / L123</b> (saldiirt)
2	max. 3 Lasten / Verbraucher Ein (größte Lastkombination 3-stufig)			
3	3 Lasten (sonst Pr2) / Verbraucher Ein (größte Lastkombination 7-stufig)			
4*	3 Lasten / Verbraucher Ein (K1-K2-K3 werden in fester Reihenfolge eingeschaltet), SG ready			
5	Energieflussrichtungsrelais (EnFluRi Sensor) max. 3 Grenzwerte (z.B. 2xVorwarnung, 1x Abschaltung)	saldierte Leistung <b>L123</b>		
6**	Energieflussrichtungsrelais (EnFluRi Sensor) max. 3 Grenzwerte, getrennt nach Phase oder alle 3 Phasen gleichzeitig	Leistung <b>L1 / L2 / L3</b> oder <b>L123</b> (=1 aus 3)		
7	Pav,e-Überwachung nach VDE-AR-N 4105 $\frac{P_{av,e}}{P_{inst,max}} = 60\%$	saldierte Leistung <b>L123</b>		
8	Pav,e-Überwachung individuell (q frei definierbar) $\frac{P_{av,e}}{P_{inst,max}} = q \leq 1$	saldierte Leistung <b>L123</b>		
9	Pav,e-Überwachung entlang der Grenzkurve nach VDE-AR-N 4105 $\frac{P_{av,e}}{P_{inst,max}} = 60\%$	saldierte Leistung <b>L123</b>		
10	Pav,e-Überwachung entlang der Grenzkurve – individuell (q frei definierbar) $\frac{P_{av,e}}{P_{inst,max}} = q \leq 1$	saldierte Leistung <b>L123</b>		

\* ab Werk eingestellt      \*\* Standard EnFluRi (**L123**)

**Tipp:** Bei einem Programmwechsel werden alle Parameter auf „Werkseinstellung“ des gewählten Programms zurückgesetzt (siehe Tabelle „Werkseinstellungen“). Die Netzwerkeinstellungen bleiben nach einem Programmwechsel erhalten.

**Ändern Sie die Parameter erst, nachdem Sie das richtige Programm gewählt haben.**

## 9.5 Beschreibung der Parameter

Menü	Parameter	Erklärung	Einstellbereich
<b>Wandler</b>	I-Primär	Stromwandler Primärstrom	1...2400 A
	I-Sekundär	Stromwandler Sekundärstrom	1,0...5,0 A
	U-Verhältnis (Pr7, 8, 9 und 10)	Spannungswandler Verhältnis	1,0...250,0
	Anzeige kW/MW (Pr7, 8, 9 und 10)	Anzeige der Leistung in kW oder MW	kW / MW
<b>Relais</b>	Leistung an K1/2/3	Max Leistungsaufnahme der angeschlossenen Last, je nach Programm werden eingeschaltete Lasten mit dem Messwert verrechnet, nach zuschalten einer Last, muss auf der passenden Phase eine Änderung um diesen Betrag stattfinden (bei 3-phasiger Last um je 1/3)	0,1...500,00 kW
	Phase K1/2/3	Phase(n) aus welcher die Last versorgt wird, nach zuschalten einer Last muss auf der zugehörigen Phase eine Wertänderung erfolgen Pr6: Phase, welche ausgewertet wird, L123 alle 3 Phasen werden ausgewertet	L1 / L2 / L3 / L123
	Last Ein K1/2/3	in welcher Relaisstellung ist die Last zugeschaltet (Pr5, 6, 7, 8, 9 und 10 11-12 = Alarm)	11-14 / 11-12
	auto Reset K1/2/3 (Pr5, 6, 7, 8, 9 und 10)	an: Relais schaltet automatisch zurück aus: Relais schaltet erst nach manuellem Reset zurück (Y0-Y1 >100ms schließen oder durch <b>2s Taste</b> ↑ drücken)	an / aus
<b>Zeiten</b>	Verz ein K1/2/3	die Zuschaltbedingung muss für diese Zeit ununterbrochen erfüllt sein bevor geschaltet wird (Pr5+6 Wiedereinschaltzeit)	10s...23h59m59s
	Min ein K1/2/3	wird eine Last zugeschaltet, bleibt diese unabhängig vom Messwert bis zum Ablauf dieser Zeit zugeschaltet (Mindestlaufzeit)	10s...23h59m59s
	Verz aus K1/2/3	die Abschaltbedingung muss für diese Zeit ununterbrochen erfüllt sein bevor abgeschaltet wird (Pr5, 6, 7, 8, 9 und 10 Auslösezeit)	10s...23h59m59s (Pr5, 6, 7, 8, 9 und 10: 0s...59m59,99s)
	Verz aus K3:S1/2/3 (Pr7 und 8)	Ausschalt-Verzögerungszeiten (=Auslösezeiten) der Stufen (=Schaltpunkte) S1, S2 und S3 der Pav,e-Überwachung. Die Zeiten wirken nur auf Relais K3 in Pr7+8. Abschaltbedingung muss für eine dieser Zeiten ununterbrochen erfüllt sein, bevor Relais K3 abgeschaltet wird	0,04s...59m59,99s
	Laständ. K1/2/3	die Zeit beginnt mit dem Zuschalten einer Last, innerhalb dieser Zeit muss auf der jeweiligen Phase eine Laständerung erfolgen, sonst erscheint eine Warnmeldung	10s...23h59m59s
	MIN Verz aus K3 (Pr9 und 10)	Ausschalt-Verzögerungszeit für P L123 $\leq 1,69 \cdot P_{av,e}$ in Pr9 und P L123 $\leq P_{inst,max}$ in Pr10	0,04s...59m59,99s
	MAX Verz aus K3 (Pr9 und 10)	Ausschalt-Verzögerungszeit für P L123 = $1,02 \cdot P_{av,e}$ in Pr9 und 10	0,04s...59m59,99s
	Additionszeit K3 (Pr9 und 10)	Offset-Zeitkonstante entlang der Grenzkurve in Pr9 und 10	0,00s...01,00s

Menü	Parameter	Erklärung	Einstellbereich	
<b>Grenzwerte</b>	Leistung K1/2/3 ein	Pr1...4: sinkt der Messwert (+ Summe zugeschalteter Verbraucher) unter diesen Wert, beginnt die Verzögerung Ein Zeit	-999,99...999,99 kW	
	Leistung K1/2/3 aus	steigt der Messwert über diesen Wert und die Mindesteinschaltzeit ist abgelaufen, beginnt die Verzögerung Aus Zeit	-999,99...999,99 kW	
	Pr5 und 6 (Relais K1/2/3) und Pr7, 8, 9 und 10 (Relais K1/2): Leistung Kx aus > Leistung Kx ein= MAX Überwachung (überschreiten) Leistung Kx aus < Leistung Kx ein= MIN Überwachung (unterschreiten)			
	Abschaltwert (Pr3)	Rückschaltpunkt, steigt der Messwert über diesen Wert, wird eine Stufe zurück geschaltet	-999,99...999,99 kW	
	Pinst,max (= Pabw,max)	Pr8 und 10: maximal zulässige Installationsleistung. (= Pabw,max: vom Netzbetreiber genehmigte vorübergehende maximal zulässige Abweichung von Pav,e)	Pr8: -99999,00... 0,00 kW Pr10: -99999,00... -0,01 kW	
	Pav,e	Pr7, 8, 9 und 10: die vereinbarte Einspeiseleistung Pav,e mit dem Netzbetreiber	Pr7, 8, 9: -99999,00... 0,00 kW Pr10: -99999,00... -0,01 kW	
	P(t<10s) S1 aus	Pr7 und 8: Leistungsgrenzwert der 1. Stufe (des 1. Schaltpunktes) der Pav,e-Überwachung	-99999,00... 0,00 kW	
	P(t<3s) S2 aus	Pr7 und 8: Leistungsgrenzwert der 2. Stufe (des 2. Schaltpunktes) der Pav,e-Überwachung	-99999,00... 0,00 kW	
	P(t=0s) S3 aus	Pr7 und 8: Leistungsgrenzwert der 3. Stufe (des 3. Schaltpunktes) der Pav,e-Überwachung	-99999,00... 0,00 kW	
	f-Unterdrückung	Pr7, 8, 9 und 10: Frequenzunterdrückung aktiv = Pav,e-Überwachung inaktiv, wenn die Netzfrequenz: $f < 49,8 \text{ Hz}$ oder $f > 50,2 \text{ Hz}$	an / aus	
<b>Digital-eingänge</b>	Y0-Y1	bei geschlossenem Digitaleingang Y1 kann jedes Relais einzeln An / Aus oder alle Relais An / Aus geschaltet werden	K1 an / K1 aus / K2 an / K2 aus / K3 an / K3 aus /	
	Y0-Y2, Y2 überschreibt Y1	bei geschlossenem Digitaleingang Y2 kann jedes Relais einzeln An / Aus oder alle Relais An / Aus geschaltet werden	K1-3 an / K1-3 aus / AoutI 100% /	
	Y0-Y3 Y3 überschreibt Y2	bei geschlossenem Digitaleingang Y3 kann jedes Relais einzeln An / Aus oder alle Relais An / Aus geschaltet werden	AoutI 0% / AoutU 100% / AoutU 0%	
	Y0-Y4 Y4 überschreibt Y3, ...	bei geschlossenem Digitaleingang Y4 kann jedes Relais einzeln An / Aus oder alle Relais An / Aus geschaltet werden	Siehe „ <a href="#">Funktion der Digitaleingänge</a> “	
<b>Analog-ausgang U</b>	Funktion	Analogausgang als Messumformer (kW-Lx) oder als Regelausgang (Last-Lx) für z.B. lineare Phasenanschnittsteuerung	aus / kW-L123 / kW-L1 / kW-L2 / kW-L3 / Last-L123 / Last-L1 / Last-L2 / Last-L3	
	Modus	0 oder 2 V oder individuell... 10 V	0-10 V / 2-10 V / ind. NP	
	Nullpunkt (Messumformer)	Leistung in kW für Nullpunkt, Leistung in kW für Fullscale	-999,99...999,99 kW	
	Fullscale (Messumformer)	-: Einspeisung (Überschuss) +: Bezug (Nullpunkt und Fullscale dürfen auch unterschiedliche Vorzeichen haben)	-999,99...999,99 kW	
	Individueller Nullpunkt	individueller Nullpunkt, dies ist der kleinste Wert, welcher am Analogausgang anliegt	0...5 V	
	Sollwert (Last / Regelung)	bei ausreichender Last, regelt der Analogausgang auf diesen Wert	-999,99...999,99 kW	
	max. Leistung (Last / Regelung)	max. Leistungsaufnahme der geregelten Last bei 10V	0,1...500,00 kW	

Menü	Parameter	Erklärung	Einstellbereich
<b>Analogausgang U</b>	Regelgeschwindigkeit	langsam (20%) ...schnell (90%), Regelantwort = (Differenz Soll-Ist) * 20...90%	20...90 %
	Regelintervall	in diesem Abstand wird der Sollwert nachgeregelt, schnell (0,5s) langsam (60,0s)	00,1...60,0 s
	Regeltoleranz	Differenz Soll-Ist > Regel Toleranz = Ausfall der Last wird erkannt z.B. wegen Abschaltung durch Thermostat, Last an Analogausgang wird bei der Zuschaltung weiterer Lasten durch K1-3 nicht berücksichtigt	5...50 %
<b>Analogausgang I</b>	Funktion	Analogausgang als Messumformer (kW-Lx) oder als Regelausgang (Last-Lx) für z.B. lineare Phasenanschnittsteuerung	aus / kW-L123 / kW-L1 / kW-L2 / kW-L3 / Last- L123 / Last-L1 / Last-L2 / Last-L3
	Modus	0 oder 4 mA oder individuell ... 20 mA	0-20 mA / 4-20 mA / ind. NP
	Nullpunkt (Messumformer)	Leistung in kW für Nullpunkt, Leistung in kW für Fullscale	-999,99...999,99 kW
	Fullscale (Messumformer)	-: Einspeisung (Überschuss) +: Bezug (Nullpunkt und Fullscale dürfen auch unterschiedliche Vorzeichen haben)	-999,99...999,99 kW
	Individueller Nullpunkt	Individueller Nullpunkt, dies ist der kleinste Wert, welcher am Analogausgang anliegt	0...10 mA
	Sollwert (Last / Regelung)	bei ausreichender Last, regelt der Analogausgang auf diesen Wert	-999,99...999,99 kW
	max. Leistung (Last / Regelung)	max. Leistungsaufnahme der geregelten Last bei 20mA	0,1...500,00 kW
	Regelgeschwindigkeit	langsam (20%)...schnell (90%), Regelantwort = (Differenz Soll-Ist) * 20...90%	20...90 %
	Regelintervall	in diesem Abstand wird der Sollwert nachgeregelt, schnell (0,5s) ...langsam (60,0s)	00,1...60,0 s
	Regeltoleranz	Differenz Soll-Ist > Regel Toleranz = Ausfall der Last wird erkannt z.B. wegen Abschaltung durch Thermostat, Last an Analogausgang wird bei der Zuschaltung weiterer Lasten durch K1-3 nicht berücksichtigt	5...50 %
<b>Programm &amp; Code</b>	Programm Nr.	Einstellung des Programms	1...10
	Werkseinstellung	Parameter auf Werkseinstellung setzen	ja / nein
	Codesperre	Codesperre an- / ausschalten, Code werksseitig 504, Details siehe <a href="#">„Codesperre / Code Reset“</a>	0...9999
<b>Netzwerk</b>	DHCP	Ermöglicht das automatische zuweisen einer IP-Adresse des Netzwerks	An / Aus
	IP-Adresse	Einstellen einer festen IP-Adresse	000.000.000.000- 255.255.255.255
	Subnetzmaske	Konfigurieren der Subnetzmaske	
	Gateway	Konfigurieren des Gateways	
	DNS-Server	Konfigurieren des DNS-Servers	00:12:E4:XX:XX:XX
MAC-Adresse	Anzeigen der MAC-Adresse		
<b>Einstellungen</b>	Sprache	Auswahl der Sprache	Deutsch / Englisch
	Datum	Änderung des Datums	yyyy-mm-dd
	Uhrzeit	Änderung der Uhrzeit	hh:mm:ss

Menü	Parameter	Erklärung	Einstellbereich
Einstellungen	Helligkeit	Helligkeit auf die das Display nach Ablauf der Dimmzeit gedimmt wird	20...99 %
	Dimmzeit	Startet mit letztem Tastendruck, nach Ablauf der Zeit wird das Display auf den eingestellten Helligkeitswert gedimmt	10s...01h00m00s
	Anz Intervall	Zeitabstand in welchem die Messwerte aktualisiert werden (zur Beruhigung der Anzeige)	00,1...02,0 s
Simulation	Relais	Relais simulieren (Ein / Aus)	
	Funktion	komplette Funktionssimulation, Analogausgang und Digitaleingänge	
Info	Firmware Version	Anzeige der Firmware Version	0-01
	Seriennummer	Anzeige der Seriennummer	0...999999
	Betriebsstunden	Anzeige der Betriebsstunden (nullspannungssicher)	h
	Fehler Zähler anzeigen	zeigt die Anzahl der aufgetretenen Fehler an (nullspannungssicher)	Err 1...11
	Fehler Zähler löschen	löscht den Fehlerzähler	löschen
	Einschaltzeit anzeigen	zeigt die Gesamteinschaltzeit der Relais an (wird auch auf Anzeigeseite 3 angezeigt)	0...99999 min
	Einschaltzeit löschen	löscht die Gesamteinschaltzeit der Relais	löschen
	Warnungen	aktuell anstehende Warnungen mit Hilfetext	
	Kommentar	bei Parametrierung über die Web-Oberfläche kann ein Kommentar mit max. 208 Zeichen hinterlegt werden, dieser wird hier angezeigt	

\* Möglichkeit, Einstellungen zu speichern z.B. Sommer / Winter

## 9.6 Beschreibung der Anzeigeseiten (Messwerte)

K1	K2	K3
✓	✓	✓
P L123 -35,925 kW		
P L1 -2,562 kW		
P L2 -12,361 kW		
P L3 -21,002 kW		
ZIEHL		

1 / 9	
P L123	Wirkleistung saldiert (Summe der 3 Phasen) in kW oder in MW
P L1	Wirkleistung L1 in kW oder in MW
P L2	Wirkleistung L2 in kW oder in MW
P L3	Wirkleistung L3 in kW oder in MW

K1	K2	K3
✓	✓	✓
U [V] I [A]		
U1	230,0	11,139
U2	230,0	53,734
U3	230,0	91,313
I 50,00 Hz		
ZIEHL		

2 / 9	
U L1	Spannung L1 in V
U L2	Spannung L2 in V
U L3	Spannung L3 in V
I L1	Strom L1 in A
I L2	Strom L2 in A
I L3	Strom L3 in A
f	Frequenz in Hz

K1	K2	K3
✓	✓	✓
S [kVA] Q [kVAr] PF		
S L123	35,925	0,008
S L1	2,562	0,003
S L2	12,361	0,004
S L3	21,002	0,001
ZIEHL		

3 / 9	
S L123	Scheinleistung saldiert (Summe der 3 Phasen) in kVA oder in MVA
S L1	Scheinleistung L1 in kVA oder in MVA
S L2	Scheinleistung L2 in kVA oder in MVA
S L3	Scheinleistung L3 in kVA oder in MVA
Q L123	Blindleistung saldiert (Summe der 3 Phasen) in kVAr oder in MVar
Q L1	Blindleistung L1 in kVAr oder in MVar
Q L2	Blindleistung L2 in kVAr oder in MVar
Q L3	Blindleistung L3 in kVAr oder in MVar
PF L1	Leistungsfaktor L1
PF L2	Leistungsfaktor L2
PF L3	Leistungsfaktor L3

K1	K2	K3
✓	✓	✓
$\varphi-U [^\circ]$ $\varphi-I [^\circ]$		
$\varphi-U L1-L2$	120,002	119,997
$\varphi-U L1-L3$	239,997	240,002
$\varphi-U L2-L3$	120,008	119,998
ZIEHL		

4 / 9	
$\varphi-U L1-L2$	Spannungsphasenwinkel zwischen L1 und L2 in $[\circ]$
$\varphi-U L1-L3$	Spannungsphasenwinkel zwischen L1 und L3 in $[\circ]$
$\varphi-U L2-L3$	Spannungsphasenwinkel zwischen L2 und L3 in $[\circ]$
$\varphi-I L1-L2$	Stromphasenwinkel zwischen L1 und L2 in $[\circ]$
$\varphi-I L1-L3$	Stromphasenwinkel zwischen L1 und L3 in $[\circ]$
$\varphi-I L2-L3$	Stromphasenwinkel zwischen L2 und L3 in $[\circ]$

K1	K2	K3
✓	✓	✓
Letzter Eigenverb 39 min		
K1 min Ein Zeit 0 s		
K2 min Ein Zeit 0 s		
K3 min Ein Zeit 0 s		
Last K1 min Zeit 159 min		
Last K2 min Zeit 78 min		
Last K3 min Zeit 46 min		
ZIEHL		

5 / 9	
Letzter Eigenverb	Zeit ohne Eigenverbrauch (über EFR4001IP)
K1...3 Min Ein Zeit	Zählt die Mindesteinschaltzeit herunter
K1...3 Verz Ein Zeit	Zählt die Verzögerung Ein Zeit herunter
K1...3 Verz Aus Zeit	Zählt die Verzögerung Aus Zeit herunter
Last K1...3 Ein Zeit	Gesamteinschaltzeit der Last an Relais K1...3 (nullspannungssicher)

K1	K2	K3
✓	✓	✓
Firmware 0-00		
Programm Nr. 1		
Y1=0 Y2=0 Y3=0 Y4=0		
U1 Ausg. 7,81 mA 0 v		
Codesperre aus		
IP-Adr. 192.168.2.11		
Warnungen 03		
ZIEHL		

6 / 9	
Firmware	Version der Firmware
Programm Nr.	Aktuelles Programm
Digitaleingänge	aktueller Zustand der Digitaleingänge
Analogausgang U+I	aktueller Wert am Analogausgang
Codesperre	aktueller Zustand der Codesperre
IP Adresse	Aktuelle IP-Adresse
Warnungen	Aktuelle anstehende Warnungen (Gerät funktioniert trotzdem, aber evtl. nicht optimal)

K1	K2	K3
W L123 V.	35,9	kWh
W L1 V.	2,5	kWh
W L2 V.	12,3	kWh
W L3 V.	21,0	kWh
W L123	0,0	kWh

ZIEHL ↑ ← 1/3 →

7 / 9	
W L123 V.	Energiezähler Summe Verbrauch (Bezug) in kWh oder in MWh
W L1 V.	Energiezähler L1 Verbrauch (Bezug) in kWh oder in MWh
W L2 V.	Energiezähler L2 Verbrauch (Bezug) in kWh oder in MWh
W L3 V.	Energiezähler L3 Verbrauch (Bezug) in kWh oder in MWh
W L123	Energiezähler Summe Verbrauch + Einspeisung in kWh oder in MWh

K1	K2	K3
W L123 V.	2147483	kWh
W L1 V.	1102334	kWh
W L2 V.	1102299	kWh
W L3 V.	0,000	kWh
W L123	1045169	kWh

ZIEHL ↑ ← 1/3 →

Wenn der Energiezähler den Grenzwert 2147483 kW bei Verbrauch oder -2147483 kW bei Einspeisung erreicht, zählt er nicht weiter. Es wird der Hintergrund der Energie-Messwerte gelb eingefärbt und eine Warnung angezeigt. Der Energiezähler wird wieder aktiv, wenn ein Reset „Bezug/Einspeisung“ durchgeführt wird. Durch Drücken der **2s Taste** ↑ werden die momentan angezeigten Werte der Energiezählung zurückgesetzt. Siehe „Hauptmenü > Info > Warnungen“.

K1	K2	K3
W L123 E.	-35,9	kWh
W L1 E.	-2,5	kWh
W L2 E.	-12,3	kWh
W L3 E.	-21,0	kWh
W L123	0,0	kWh

ZIEHL ↑ ← 1/3 →

8 / 9	
W L123 E.	Energiezähler Summe Einspeisung in kWh oder in MWh
W L1 E.	Energiezähler L1 Einspeisung in kWh oder in MWh
W L2 E.	Energiezähler L2 Einspeisung in kWh oder in MWh
W L3 E.	Energiezähler L3 Einspeisung in kWh oder in MWh
W L123	Energiezähler Summe Verbrauch + Einspeisung in kWh oder in MWh

K1	K2	K3
W K1	-35,9	kWh
W K2	-2,5	kWh
W K3	-12,3	kWh
W AoutU	-21,0	kWh
W AoutI	-21,0	kWh
W all	-92,7	kWh

ZIEHL ↑ ← 1/3 →

9 / 9	
W K1	Energiezähler Summe K1 in kWh (Hochrechnung)
W K2	Energiezähler Summe K2 in kWh (Hochrechnung)
W K3	Energiezähler Summe K3 in kWh (Hochrechnung)
W AoutU	Energiezähler Aout U in kWh (Hochrechnung)
W AoutI	Energiezähler Aout I in kWh (Hochrechnung)
W AoutI	Energiezähler Summe in kWh (Hochrechnung)

### Info:

Abhängig vom Programm kann die Reihenfolge der Anzeigeseiten auch variieren. Außerdem können Anzeigeseiten ausgeblendet sein und somit die Gesamtzahl abweichen.

### 9.6.1 Erklärung der Symbole

- ✔ = Wert / Einstellung übernehmen und speichern
- ✘ = zurück, Wert / Parameter wird nicht gespeichert
- ? = Hilfetext zum Wert / Parameter

### 9.6.2 Anzeigebeispiele

Hauptmenü	
↑ Stromwandler	→
Relais	
Zeiten	
Grenzwerte	
Digitaleingänge	
↓ Analogausgang U	

ZIEHL ← 01 →

Anzeige Menü

Zeiten	
Verz ein K2	
00-00:00:00	<span style="color: green;">✔</span> →
DD-hh:mm:ss	<span style="color: red;">✘</span> →
	<span style="color: blue;">?</span> →

ZIEHL ← 02 →

Anzeige Zeiteinstellung

Grenzwerte	
Leistung K2 ein	
-002,50 kW	<span style="color: green;">✔</span> →
	<span style="color: red;">✘</span> →
	<span style="color: blue;">?</span> →

ZIEHL ← 03 →

Anzeige Grenzwerteinstellung

## 9.7 Codesperre / Code Reset

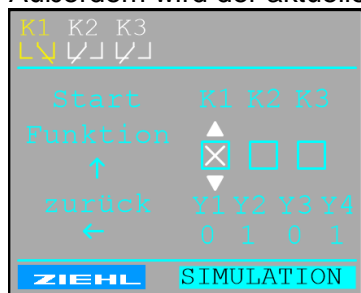
### Programm & Code -> Codesperre

Alle Parameter können durch Aktivierung der Codesperre geschützt werden. Werksseitig ist der Code 504. Bei Problemen mit der Codesperre (Code vergessen) kann die Sperre ausgeschaltet und der Code auf 504 zurückgesetzt werden, indem beim Netzeinschalten der Taster nach oben gedrückt gehalten (ca. 4s) wird bis ein Auswahlmenü erscheint → Codesperre auswählen.

## 9.8 Simulation

### Simulation -> Relais

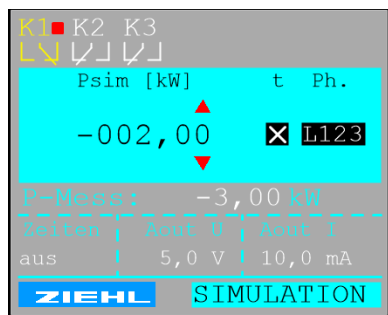
Hier können die Ausgangsrelais unabhängig vom Messwert Ein oder Aus geschaltet werden. Die angeschlossenen Lasten / Verbraucher werden dadurch tatsächlich Ein oder Aus geschaltet! Außerdem wird der aktuelle Zustand der Digitaleingänge angezeigt.



K1	<input checked="" type="checkbox"/> = Relais Ein 11-14
K2	<input checked="" type="checkbox"/> = Relais Ein 21-24
K3	<input checked="" type="checkbox"/> = Relais Ein 31-34
Y1- Y4	Aktueller Zustand Digitaleingänge, 0 = offen, 1 = geschlossen

### Simulation -> Funktion

In der Funktionssimulation kann auch ohne angeschlossene Messeingänge ein Messwert simuliert werden. Alle Funktionen des Gerätes arbeiten so, als ob dieser Wert tatsächlich gemessen wird. Passend zum simulierten Messwert, wird auch der Wert am Analogausgang (nicht wenn Regelung aktiv ist) ausgegeben.



Psim [kW]	simulierter Messwert
t	<input checked="" type="checkbox"/> = Zeiten aktiv <input type="checkbox"/> = Zeiten fest 1s
Ph	Phase welche simuliert wird
P-Mess	Messwert zur Auswertung (simulierter Wert + eingeschaltet Lasten / Verbraucher)
Zeiten	Status Zeiten
Aout U + I	Aktueller Wert am Analogausgang

Der eingestellte Wert wird so lange simuliert, bis die Simulation durch mehrmaliges Drücken der Taste ← oder → verlassen wird. Wird 15 Minuten keine Taste betätigt, so wird die Simulation ebenso verlassen.



## 10 Fehlersuche und Maßnahmen

Fehlermeldungen werden in der Display-Fußzeile rot angezeigt.

**(Err)** Sobald ein Fehler behoben wurde, erlischt diese Meldung automatisch. d.h. Fehlermeldungen müssen nicht quittiert werden. Wird in der Anzeigeseite 9 die Taste → gedrückt, erscheint für jede anstehende Fehlermeldung ein Hilfetext.

K1	K2	K3	
W K1			-35,9 kWh
W K2			-2,5 kWh
W K3			-12,3 kWh
W AoutU			-21,0 kWh
W AoutI			-21,0 kWh
W all			-92,7 kWh

ZIEHL Err ← 9/9 →

Die Fehler 1-11 kann das EFR4001IP selbst erkennen, die Nummerierung wird im Fehlerspeicher (nur im Display) und in der Protokollierung verwendet:

Nr.	Fehler	Ursache	Abhilfe
1	Limit Fehler	Grenzwert Ein muss kleiner als Grenzwert Aus sein	Grenzwerte tauschen
2	Limit Differenz Fehler	Differenz zwischen Grenzwert Ein und Grenzwert Aus, ist kleiner als die eingestellte Last. Ausgangsrelais würden Takten.	Grenzwerte oder Lastgröße anpassen.
3	AD Wandler Fehler	Interner AD Wandler Fehler	Reset durchführen, Steuerspannung für > 5s unterbrechen*
4	Abgleichwerte Fehler	Abgleichwerte sind außerhalb der Toleranz.	
5	Parameter Fehler	Parameterwert außerhalb des zulässigen Bereichs.	
6	Interner Speicher Fehler	Fehler im internen Speicher	
7	Stromwandler Fehler	Stromwandler Anschlüsse vertauscht, Stromwandler falsch angeschlossen	+ : Bezug - : Einspeisung, Stromwandler drehen, S1(k) und S2(l) am EFR4001IP tauschen (Primärkreis vorher abschalten!)
8	Fehler Lastgröße (nur in Pr3)	Mindestens 2 Relais besitzen die gleiche Lastgröße	In Pr3 darf es keine 2 gleich große Lasten geben ggf. eine Lastgröße geringfügig erhöhen.
9	Einstellfehler Regelung	Analogausgänge U und I, können nicht auf denselben Messwert/Phase regeln.	Eine Regelung deaktivieren oder auf eine andere Phase regeln.
10	Einstellfehler Pav,e-Überwachung (in Pr7, 8, 9,10)	Grenzwert Leistung ein $\leq$ Pav,e Leistung	Grenzwert Leistung ein $>$ Pav,e Leistung.
11	Pav,e-Überwachung: Phasenausfall (in Pr7, 8, 9,10)	Phasenausfall erkannt	<ul style="list-style-type: none"> <li>Spannung an den Eingängen L1+L2+L3 überprüfen.</li> <li>Wird das Gerät bei 1-phasigem Betrieb eingesetzt, müssen L1+L2+L3 gebrückt werden.</li> </ul>

Weitere Fehler sind:

Fehler	Ursache	Abhilfe
Vorzeichen stimmt nicht	Stromwandler falsch herum angeschlossen	+: Bezug -: Einspeisung, Stromwandler drehen, S1(k) und S2(l) am EFR4001IP tauschen (Primärkreis vorher abschalten! )
Messwert ändert sich bei zuschalten einer Last in die falsche Richtung	Stromwandler prüfen	
Gerätefunktion ist nicht plausibel	falsche Parametrierung	Warnungen abrufen ( <a href="#">Info -&gt; Warnungen</a> ), das EFR4001IP erkennt eventuelle Fehl-einstellungen / -funktionen und zeigt hierzu Lösungsvorschläge an
Nicht plausible Messwerte	Neutralleiter nicht angeschlossen	Neutralleiter anschließen
Display zeigt nichts an	Steuerspannung nicht angeschlossen	Steuerspannung gemäß Seitentypenschild an Klemmen A1 und A2 anschließen
-EEE oder EEE erscheint im Display	Messwert ist im Über- / Unterbereich	Messwert ist zu klein bzw. zu groß, Messbereich beachten
Display ist zu dunkel	Das Display wird nach der eingestellten Zeit ( <a href="#">Optionen -&gt; Dimmzeit</a> ) gedimmt, die eingestellte Helligkeit ist zu gering ( <a href="#">Optionen -&gt; Helligkeit</a> )	Helligkeit erhöhen ( <a href="#">Optionen -&gt; Helligkeit</a> )
Gerät lässt sich nicht parametrieren	Codesperre aktiv	Bei Problemen mit der Codesperre (Code vergessen) kann die Sperre ausgeschaltet und der Code auf 504 zurückgesetzt werden, indem <u>beim Netzeinschalten</u> der Taster <u>noch oben gedrückt gehalten</u> (ca. 4s) wird, bis die Meldung <a href="#">Code Aus</a> erscheint.
Kein Zugriff über Ethernet	DHCP ist eingeschaltet, aber es wurde keine IP Adresse zugewiesen	DHCP Server prüfen oder feste IP Adresse vergeben
	Ungültiger Netzbereich	Adressbereich der IP Adresse und der Subnetzmaske prüfen

\* Gerät zur Reparatur ins Werk einsenden, wenn Fehler nach einem Reset nicht behoben ist.

## 11 Tipps und Tricks

Kurze Zeiten (Verzögerung Ein / Aus, Mindesteinschaltzeit) ermöglichen dem EFR4001IP eine schnellere Reaktion auf Änderungen und eine bessere Optimierung.

**Achtung:** Manche Verbraucher haben eine eingeschränkte Schalthäufigkeit oder Vorgänge (Waschmaschine) dürfen nicht unterbrochen werden.

## 12 Technische Daten

<b>Steuerspannung Us (A1, A2)</b>	DC/AC 24 – 270 V	0/40...70 Hz
Toleranz	DC: 20,4... 297 V	AC: 20... 297 V
Leistungsaufnahme	< 3,5 W	< 9 VA
<b>Relaisausgänge K1, K2, K3</b>	3 x 1 Wechsler	
Schaltspannung	max. AC 300 V;	DC 300 V
Einschaltstrom Schließer (NO)	AC 25A 4s / 50A 1s 10% ED	
Mindestwerte Spannung/Strom	12 V 10 mA	
Konventioneller thermischer Strom I <sub>th</sub>	max. 9 A	
Schaltleistung max. AC cos φ = 1	2000 VA	
Schaltleistung max. DC (ohmsche)	0,3 A 300 V / 0,4 A 120 V / 0,8 A 60 V / 16 A 28 V	
Kontaktlebensdauer elektrisch, cos φ = 1	10 <sup>5</sup> Schaltspiele bei 300 V / 9 A	
Kurzschlussfestigkeit (NO, NC)	LS-Schalter B10 oder 10A gL/gG Neozed	
Bemessungskurzschlussstrom	1000A, cos φ = 0,5 bis 0,7	
Kurzschlussfestigkeit (NC)	3,15A träge	
Schaltvermögen Gebrauchskategorie	AC-15	I <sub>e</sub> = 6 A U <sub>e</sub> = 250 V
	DC-13	I <sub>e</sub> = 2 A U <sub>e</sub> = 24 V
	DC-13	I <sub>e</sub> = 0,2 A U <sub>e</sub> = 240 V
<b>Prüfbedingungen</b>	EN 61010-1	
Bemessungsstoßspannungsfestigkeit	4000 V	
Überspannungskategorie	III	
Verschmutzungsgrad	2	
Bemessungsisolationsspannung U <sub>i</sub>	300 V	
Einschaltdauer	100 %	
<b>Anschlussklemmen</b>		
Steuerspannung (Us)	A1, A1', A2	
Messeingänge (Mess)	11(k), 112(l), 211(k), 212(l), 311(k), 312(l), L1, L2, L3, N	
Digitaleingänge (Dig)	Y0, Y1, Y2, Y3, Y4	
Schnittstelle (IP)	RJ45	
Analogausgang (Analog)	GND (⊥), I+, U+	
Relais (Rel)	K1: 11, 12, 14 / K2: 21, 22, 24 / K3: 31, 32, 34	
Galvanische Trennung / Prüfspannung	Us → Mess, Dig, IP, Analog, Rel	DC 3820 V
	Mess → Us, Dig, IP, Analog, Rel	DC 3820 V
	Rel → Mess, Us, Dig, IP, Analog	DC 3820 V
	Rel (K1) → Rel (K2) → Rel (K3)	DC 3200 V
<b>Einbaubedingungen</b>		
Umgebungstemperatur	-20 °C ... +55 °C	
Lagertemperatur	-20 °C ... +70 °C	
Höhenlage	< 2000 m über N.N.	
Klimafestigkeit	5-85% rel. Feuchte, keine Betauung	
Verdrahtungstemperatur	-5 °C ... +70 °C	
Rüttelsicherheit EN 60068-2-6	2 ... 13,2 Hz ±1 mm	13,2 ... 100 Hz 1 g
	2...25 Hz ±1,6 mm	25 ... 150 Hz 5 g

EMV-Prüfungen	EN 61326-1
Störaussendung	EN 61326-1; CISPR 11 Klasse B
Störfestigkeit	EN 61326-1 industrielle Umgebung
Externe Eingänge	ca. DC 18 V / 3,5 mA
Digitaleingang Y0 - Y1/Y2/Y3/Y4	Funktion programmierbar
<b>Messung: Spannung U (L1 / L2 / L3 gegen N)</b>	
Messbereich	AC 10,0 ... 330,0 V    45 ... 65 Hz
Auflösung	0,1 V    [= 1 Digit]
Update-Zeit der Spannungs-Register	1,2 ms
Messprinzip	Echt Effektivwertmessung
Maximale Messabweichung	±0,5% vom Bereichsendwert ± 1 Digit
Eingangswiderstand Phase – N	> 900 kΩ
Leistungsaufnahme Phase – N	max. 0,15 VA
<b>Messung: Außenleiterspannung U (Lx–Ly)</b>	
Messbereich	AC 17,3 ... 570,0 V    45 ... 65 Hz
Auflösung	0,1 V    [= 1 Digit]
Update-Zeit der Spannungs-Register	1,2 ms
Messprinzip	Echt Effektivwertmessung
Maximale Messabweichung	±1% vom Bereichsendwert ± 1 Digit
<b>Messung: Strom I ( 1I1(k) – 1I2(l), 2I1(k) – 2I2(l), 3I1(k) – 3I2(l) )</b>	
Nennstrom	AC 1 A / 5 A    45 ... 65 Hz
Messbereich	AC 0,001 ... 5,000 A    45 ... 65 Hz
Auflösung	1 mA    [= 1 Digit]
Update-Zeit der Strom-Register	1,2 ms
Messprinzip	Echt Effektivwertmessung
Maximale Messabweichung	±0,5% vom Nennstrom ± 1 Digit
Überlastbarkeit	
dauernd	6 A
max. 1 s	12 A
Eingangswiderstand	ca. 60 mΩ
Leistungsaufnahme	ca. 0,06 VA (1 A)    1,5 VA (5 A)
<b><u>Anschluss der Strommesseingänge über externe Stromwandler:</u></b>	
Externer Stromwandler Primär	1 ... 2400 A
Externer Stromwandler Sekundär	1,0 ... 5,0 A
<b>Messung: Wirkleistung P</b>	
Werte mit Faktoren der Strom- und Spannungswandler multiplizieren	
Messbereich pro Phase / gesamt	-60 ... 60 MW / -99,99 ... 99,99 MW
Auflösung	1 W    [= 1 Digit]
Update-Zeit der Wirkleistungs-Register	1,2 ms
Maximale Messabweichung	±1% vom Bereichsendwert ± 1 Digit
Relais-Reaktionszeit Pav,e-Überwachung	< 200 ms
Relais-Reaktionszeit EnFluRi	< 400 ms
<b>Messung: Scheinleistung S</b>	
Werte mit Faktoren der Strom- und Spannungswandler multiplizieren	
Messbereich pro Phase / gesamt	-60 ... 60 MVA / -99,99... 99,99 MVA
Auflösung	1 VA    [= 1 Digit]
Update-Zeit der Scheinleistungs-Register	100 ms
Maximale Messabweichung	±1% vom Bereichsendwert ± 1 Digit

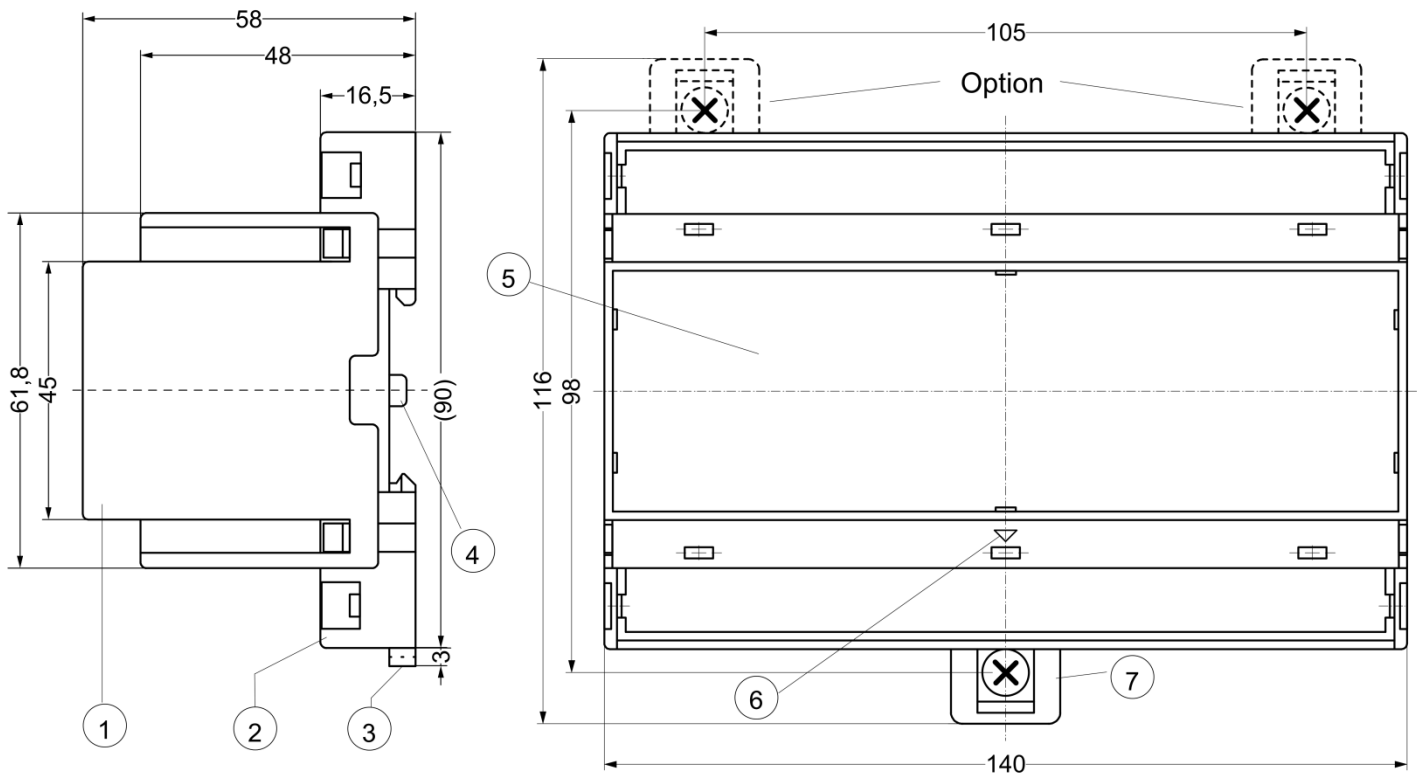
<b>Messung: Blindleistung Q</b>		Werte mit Faktoren der Strom- und Spannungswandler multiplizieren
Messbereich pro Phase / gesamt		-60 ... 60 MVar / -99,99 ... 99,99 MVar
Auflösung		1 VAr [= 1 Digit]
Update-Zeit der Blindleistungs-Register		100 ms
Maximale Messabweichung		±1% vom Bereichsendwert ± 1 Digit
<b>Messung: Leistungsfaktor – cos φ</b>		
Messbereich		-1,0000 ... 1,0000
Auflösung		0,0001 [= 1 Digit]
Update-Zeit der Leistungsfaktor-Register		1 s
Maximale Messabweichung		±1% ± 1 Digit
<b>Messung: Netzfrequenz f</b>		
Messbereich		40,00 ... 70,00 Hz
Auflösung		0,01 Hz [= 1 Digit]
Update-Zeit des Netzfrequenz-Registers		1,2 ms
Maximale Messabweichung		±0,01% ± 1 Digit
<b>Messung: Spannungs-Phasenverschiebungswinkel φ ( ∠(U-L1, U-L2), ∠(U-L1, U-L3), ∠(U-L2, U-L3) )</b>		
Messbereich		0 ... 360,000°
Messrichtung		Gegenuhrzeigersinn
Auflösung		0,001° [= 1 Digit]
Update-Zeit der Winkel-Register		1 s
Maximale Messabweichung		±1° ± 1 Digit
<b>Messung: Strom-Phasenverschiebungswinkel φ ( ∠(I-L1, I-L2), ∠(I-L1, I-L3), ∠(I-L2, I-L3) )</b>		
Messbereich		0 ... 360,000°
Messrichtung		Gegenuhrzeigersinn
Auflösung		0,001° [= 1 Digit]
Update-Zeit der Winkel-Register		1 s
Maximale Messabweichung		±1° ± 1 Digit
<b>Energiezählung (Wirkleistung) (Bezug &amp; Einspeisung)</b>		
Zählbereich		-2.147.483 kWh ... 2.147.483 kWh
Max. Abweichung Phasen		±5%
Max. Abweichung Relais / Analogausgänge		Werte sind nur Hochrechnungen (da Verbraucher auch extern abgeschaltet werden können)
<b>Analogausgang (GND (⊥), I+)</b>		DC 0/4/0-10...20 mA für Wirkleistung ±999 kW, skalierbar
Maximale Abweichung		±0,3 % vom Endwert (ab 0,1 mA) + Messabweichung Wirkleistung
Temperaturdrift		< 0,015 % / K
Auflösung		11,6 Bit < 6,1 μA
Bürde		≤ 500 Ω
Fehler Bürde		(250 Ω – Bürde) / 250 Ω * 0,3 % vom Strom
Regelung / Steuerung		linear, Phasenanschnitt oder Phasenabschnitt, mit verstärkter Isolierung / sichere Trennung

<b>Analogausgang (GND (⊥), U+)</b>	DC 0/2/0-5...10 V für Wirkleistung ±999 kW, skalierbar		
Maximale Abweichung	±0,3 % vom Endwert (ab 0,1 V) + Messabweichung Wirkleistung		
Temperaturdrift	< 0,01 % / K		
Auflösung	11,6 Bit < 3,1 µA		
Bürde	≥ 1 kΩ		
Regelung / Steuerung	linear, Phasenanschnitt oder Phasenabschnitt, mit verstärkter Isolierung / sichere Trennung		
<b>Ethernetschnittstelle</b>	Parametrieren, Messwerte, Firmwareupdate, Modbus TCP, Logging		
Geschwindigkeit	10 / 100 Mbit/s		
IP Adresse	einstellbar / DHCP, Standard: DHCP Ein		
Subnetzmaske	Einstellbar, Standard: 255.255.255.0		
<b>Echtzeituhr (RTC)</b>			
Gangreserve	>11 Tage bei 25 °C		
Zeitabweichung	±3 ppm		
<b>Gehäuse</b>	Bauart V8, Verteilereinbau		
Einbautiefe	56 mm		
Breite	8 TE		
Abmessungen (B x H x T)	140 x 90 x 58 mm		
<u>Klemmen für Messeingänge:</u>			
Leitungsanschluss eindrätig	1 x 0,34 – 4,0 mm <sup>2</sup> / AWG 22 - 12		
Feindrätig mit Aderendhülse	1 x 0,34 – 2,5 mm <sup>2</sup> / AWG 22 - 12		
<u>Sonstige Klemmen:</u>			
Leitungsanschluss eindrätig	1 x 0,34 - 2,5 mm <sup>2</sup> / AWG 22 - 12		
Feindrätig mit Aderendhülse	1 x 0,1 -1,5 mm <sup>2</sup> / AWG 27 - 14		
Abisolierlänge / Anzugsdrehmoment	8 mm / 0,5 Nm		
Schutzart Gehäuse / Klemmen	IP 30 / IP20		
Befestigung	Schnappbefestigung auf Tragschiene 35 mm nach EN 60 715 oder Schraubbefestigung M 4 (zusätzliche Riegel nicht im Lieferumfang)		
Gewicht	ca. 300 g		
<b>Zuverlässigkeit – Ausfallraten</b>	EN 61709/ SN29500		
Reliability – failure rate			
Umgebungsbedingungen	Ortsfester Betrieb in trockenen Räumen		
Dauerbetrieb 24/365	8760 h/a		
Tu = Tref (Bauelement nicht betrieben)	Tu = 40 °C	Tu = 60°C	Tu = 80°C
Ausfallraten (FIT)	1663 FIT	3274 FIT	7139 FIT
MTTF	68,64 Jahre	34,87 Jahre	15,99 Jahre

**Technische Änderungen vorbehalten**

## 13 Bauform V8

Maße in mm



- 1 Oberteil / cover
- 2 Unterteil / base
- 3 Riegel / bar for snap mounting
- 4 Plombenlasche / latch for sealing
- 5 Frontplatteneinsatz / front panel
- 6 Kennzeichen für unten / position downward
- 7 Riegel bei Wandbefestigung mit Schrauben. Riegelbohrung  $\varnothing$  4,2 mm / for fixing to wall with screws,  $\varnothing$  4,2 mm

## 14 Entsorgung



Die Entsorgung muss sachgerecht und umweltschonend nach den gesetzlichen Bestimmungen erfolgen.

ZIEHL ist bei der Stiftung EAR (Elektro Altgeräte Register) unter der WEEE-Nr.: DE 49 698 543 registriert.

# 15 Webserver

✓ Speichern

✗ Verwerfen

Bevor Änderungen übernommen werden, müssen diese immer gespeichert werden.

## 15.1 Konfiguration



EFR4001IP\_Online-Test\_WR1

- Home
- Konfiguration
- System
- Netzwerk
- Benutzer
- Protokollierung

EFR4001IP

### Konfiguration

Speichern

Verwerfen

Programmauswahl, aktuelle Einstellungen gehen verloren

#### Programmwahl

Programm ⓘ

Programm 3 - größte Lastkomb. 7 stufig ▾

Anwendung/Funktion ⓘ

#### Lastkonfiguration

Name der Last an K1

Name der Last an K2

Textfelder Verbraucher Infos

Name der Last an K3

Last an Relais **K1** **K2** **K3**

Beschreibung siehe: 9.5

Leistung Verbraucher (Last)    0,00...500,00 kW

Last an Relaiskontakte

Abschaltwert  -999,99...999,99 kW

Einschaltzeit  00:00:10...23:59:59 hh:mm:ss

für Mindesteinschaltzeit  00:00:10...23:59:59 hh:mm:ss

Aus Schaltzeit  00:00:10...23:59:59 hh:mm:ss

Einschaltwert  kW

#### Stromwandler

Primärstrom  1...2400 A

Sekundärstrom  0,1...5,0 A





Konfiguration

Speichern

Verwerfen

Analogausgang U

Beschreibung siehe: 8.15

Funktion	Messumformer L123	
Modus	0...10 V	
Nullpunkt	10,00	-999,99...999,99 kW
Fullscale	-10,00	-999,99...999,99 kW
Sollwert	-0,10	-999,99...999,99 kW
maximale Leistung	1,00	0,00...500,00 kW
Regelgeschwindigkeit	90	20...90 %
Regelintervall	0,5	0,5...60,0 s
Regeltoleranz	5	5...50 %

Analogausgang I

Beschreibung siehe: 8.15

Funktion	Messumformer L123	
Modus	0...20 mA	
Nullpunkt	10,00	-999,99...999,99 kW
Fullscale	-10,00	-999,99...999,99 kW
Sollwert	-0,10	-999,99...999,99 kW
maximale Leistung	1,00	0,00...500,00 kW
Regelgeschwindigkeit	90	20...90 %
Regelintervall	0,5	0,5...60,0 s
Regeltoleranz	5	5...50 %

Digitaleingänge

Beschreibung siehe: 8.16/8.17

Digitaleingang Y0-Y1	aus	niedrigste Priorität
Digitaleingang Y0-Y2	aus	:
Digitaleingang Y0-Y3	aus	:
Digitaleingang Y0-Y4	aus	höchste Priorität

## 15.2 System

ZIEHL



EFR4001IP\_Online-Test\_WR1

Home

Konfiguration

System

Netzwerk

Benutzer

Protokollierung

EFR4001IP

### System

Speichern

Verwerfen

#### Gerätename

Gerätename

EFR4001IP\_Online-Test\_WR1

Kommentar

#### Versionsinfo

Seriennummer

123499

einmalige Seriennummer

Hardwareversion

00

Versionsinformationen

Firmwareversion

12720-1410-03

ZIEHL Artikelnummer

Bootloaderversion

12750-1400-02

Artikelnummer

S225762

#### Zähler

Betriebsstunden

2235

h

Einschaltzeit

Last K1 [dd, hh:mm]	Last K2 [dd, hh:mm]	Last K3 [dd, hh:mm]
00,08:00	00,08:00	05,21:35
<p>Reset</p>		

Fehlerzähler

Er ID	Fehlerkategorie	Anzahl
01	Limit	00
02	Lastdifferenz	00
03	AD-Wandler	00
04	Kalibrierung	00
05	Parameter	00
06	int. Speicher	00
07	ext. Stromwandler	00
08	Lastgröße	00
09	Regelung Analogausg.	00
10	Pav,e-Überwachung	00
11	Pav,e Phasenausfall	00
<p>Reset</p>		

System

Speichern

Verwerfen

Anzeigeeinstellungen (nur für LCD Display)

Anzeigesprache	<input type="text" value="deutsch"/>	▼
Anzeigeintervall	<input type="text" value="0,5"/>	0,1,..2,0s
Helligkeit	<input type="text" value="50"/>	20...100%
Dimmzeit	<input type="text" value="300"/>	10...3600s

in diesem Intervall werden die Messwerte aktualisiert (nur Display)

Display Codesperre (Pincode bei Auslieferung oder nach Codereset 504)  
Codereset durch Taste „Up“ gedrückt halten bei Netzeinschalten

Codesperre (nur für LCD Display)

Codesperre	<input type="checkbox"/> AUS
Pincode ändern	<input type="text" value=""/> 0...999999
Pincode wiederholen	<input type="text" value=""/> 0...999999

Firmwareupdate

Updatebenachrichtigung	<input type="text" value="inaktiv"/>	▼
Updateprüfung	<input type="button" value="Auf Updates prüfen..."/>	
Updateinstallation	<input type="button" value="Firmware wählen"/>	
	<input type="button" value="Updateinstallation"/>	
	<input type="button" value="Abbrechen"/>	

Benachrichtigung erscheint bei Aufruf der Home Seite

Update auf aktuelle Version von ZIEHL Server

Update von lokalem Speicherort

Update starten

**System**

Speichern

Verwerfen

Konfiguration

Letzte Änderung durch

Letzte Änderung am

letzte gespeicherte Änderung

Konfiguration speichern

Parameter in .xml Datei speichern

Konfiguration laden

.xml Datei auswählen

Konfiguration einlesen

Zurücksetzen

Werksreset

anschließende Abfrage  
Netzwerkeinstellungen behalten oder  
zurücksetzen

Geräteneustart

Gerät neu starten

## 15.3 Netzwerk

ZIEHL



EFR4001IP\_Online-Test\_WR1

Home

Konfiguration

System

Netzwerk

Benutzer

Protokollierung

EFR4001IP

### Netzwerk

Speichern

Verwerfen

#### Netzwerkeinstellungen

Hostname

DHCP  AUS

IP-Adresse

Subnetzmaske

Gateway

DNS-Server

Mac

Hostname Aa-Zz, 0-9 und -

Netzwerkparameter nur wenn DHCP aus

#### Modbuseinstellungen

Modbus TCP  EIN Port: 502

Modbus TCP Schnittstelle, Details siehe extra Anleitung

#### Zeitservereinstellungen

Aktuelle Zeit 09.06.2022 - 16:10:05

Zeitserver  EIN

Name / IP-Adresse

letzte Aktualisierung 09.06.2022 - 16:01:43

neues Datum  DD.MM.JJJJ

neue Uhrzeit  hh:mm:ss

Datum/Uhrzeit setzen

aktuelle Zeiteinstellungen

Zeit manuell einstellen

#### Zeitzoneneinstellungen

Zeitzone

UTC Zeitverschiebung  hh:mm

Wochentag	Monat	Woche	Uhrzeit	Zeitdiff.		
Beginn der Sommerzeit	Sonntag	März	letzte Woche	02:00	+01:00	hh:mm

Ende der Sommerzeit	Sonntag	Oktober	letzte Woche	03:00	-01:00	hh:mm
---------------------	---------	---------	--------------	-------	--------	-------

## 15.4 Benutzer (nur für Webserver)

Die Benutzersteuerung hat keinen Einfluss auf Display und Modbus TCP.

Bei Problemen mit der Benutzerverwaltung (Kennwort vergessen) kann diese ausgeschaltet werden, indem beim Netzeinschalten der Taster nach oben gedrückt gehalten (ca. 4s) wird, bis ein Auswahlmenü erscheint → Benutzerverw. auswählen.

ZIEHL   EFR4001IP\_Online-Test\_WR1

Home Konfiguration System Netzwerk **Benutzer** Protokollierung **EFR4001IP**

**Benutzer**

Benutzerverwaltung  EIN durch Taste „Up“ gedrückt halten bei Netzeinschalten auch deaktivierbar

Benutzer Max 5 Benutzer, Passwörter ohne Vorgaben, 2 vorgegebene Benutzer admin + gast / Gast / guest / Guest jeweils ohne Passwort

Benutzer	Aktiv	Benutzername	Passwort
Admin	<input checked="" type="checkbox"/> JA	admin	<input type="button" value="Ändern"/>
User 1	<input checked="" type="checkbox"/> JA	Test	<input type="button" value="Ändern"/>
User 2	<input type="checkbox"/> NEIN		<input type="button" value="Ändern"/>
User 3	<input type="checkbox"/> NEIN		<input type="button" value="Ändern"/>
Gast	<input checked="" type="checkbox"/> JA	gast	<input type="button" value="Ändern"/>

### Benutzerberechtigungen

Webseite	Admin	User 1	User 2	User 3	Gast
Home	RW	R	R	R	R
Konfiguration	RW	-	-	-	R
System	RW	-	-	-	R
Netzwerk	RW	-	-	-	R
Benutzer	RW	-	-	-	R
Protokollierung	RW	-	-	-	R

RW Lesen/Schreiben  
 R Lesen  
 - nicht sichtbar

Logout Button in der Fußzeile (erscheint nur mit aktivierter Benutzerverwaltung)

Benutzer: admin

## 15.5 Protokollierung / Logging

### Intervall-Logging:

Ringspeicher für 1292 Logs möglich,

Max Logging Zeit abhängig vom Intervall 10s = 3:58h / 1min = 21:32h / 10min = 8d23h / 60min = 53d20h

### Ereignis-Logging:

Ringspeicher für 243 Logs möglich, immer wenn min 1 Relais schaltet

Folgende Daten werden protokolliert:

- Zeitstempel UTC + Lokal nach Zeitzone
- Aktuelle Leistungs Messwerte
- Energiezähler
- Relaisstatus
- Zustand Digitaleingänge
- Error Status (Beschreibung siehe [Fehlersuche und Maßnahmen](#))

 EFR4001IP\_Online-Test\_WR1

Home Konfiguration System Netzwerk Benutzer Protokollierung **EFR4001IP**

**Protokollierung** Speichern Verwerfen

### Intervall-Logging

Intervall-Logging  EIN Logging in festem Zeitabstand

Intervall  00:10...30:00 mm:ss

Protokoll anzeigen anzeigen Daten im Browser anzeigen

Protokoll speichern speichern Daten Download als .txt Datei

Protokoll löschen löschen löscht alle Logdaten

### Ereignis-Logging

Ereignis-Logging  EIN Logging bei schalten von Relais

Protokoll anzeigen anzeigen

Protokoll speichern speichern

Protokoll löschen löschen



Aktuelle Werte (Einspeisung = negativ)

Messwerte für Schaltfunktion

Detaillierte Messwerte anzeigen

Phase	Leistung	Einspeisung	Bezug	Spannung	Strom
Phase L1	-2,504 kW	-30,7 kWh	0,9 kWh	234,1 V	10,72 A
Phase L2	-0,442 kW	-21,6 kWh	4,3 kWh	234,3 V	2,06 A
Phase L3	1,344 kW	-9,9 kWh	17,5 kWh	234,9 V	5,88 A
Phasen L123	-1,602 kW	-62,2 kWh	22,7 kWh		

Bezug - Einspeisung

-39,5 kWh

Reset Einspeisung/Bezug

Letzter Reset: 08.06.2022 - 13:12

Verbraucher

Status zu Verbrauchern

Energiezähler Messpunkt  
einzeln+saldiert

Bezeichnung	Zustand	Aktive Zeiten [hh:mm:ss]	Relais
Last A (L1/1 kW)	AUS	-	K1
Last B (L2/2 kW)	EIN	-	K2
Last C (L3/4 kW)	EIN	-	K3

letzter Eigenverbrauch

10.06.2022 - 09:01

Analogausgänge

Status zu Analogausgängen

Typ	Funktion	Bereich	Istwert	Leistung
Spannung U	Messumformer L123	0...10 V	5,8 V	0,00 kW
Strom I	Messumformer L123	0...20 mA	11,7 mA	0,00 kW

Timer

Verbraucher manuell steuern, siehe: 15.7

Verbraucher	Funktion	Dauer [hh:mm]	Last [%]	Aktion
Last A (L1/1 kW)	aus für <input type="checkbox"/>	<input type="text" value="00:01"/> 00:01...24:00	-	<input type="button" value="Start"/>
Last B (L2/2 kW)	aus für <input type="checkbox"/>	<input type="text" value="00:01"/> 00:01...24:00	-	<input type="button" value="Start"/>
Last C (L3/4 kW)	aus für <input type="checkbox"/>	<input type="text" value="00:01"/> 00:01...24:00	-	<input type="button" value="Start"/>
Analogausgang U	auto <input type="checkbox"/>	<input type="text"/> 00:01...24:00	0 <input type="checkbox"/>	<input type="button" value="Start"/>
Analogausgang I	auto <input type="checkbox"/>	<input type="text"/> 00:01...24:00	0 <input type="checkbox"/>	<input type="button" value="Start"/>





Energiezähler (Werte gerechnet) Energiezähler Verbraucher (errechnet)

	Last A (L1/1 kW)	Last B (L2/2 kW)	Last C (L3/4 kW)	Analogausg. U	Analogausg. I
Eigenverbrauch	13,2 kWh	25,1 kWh	39,2 kWh	0,0 kWh	0,0 kWh
<b>Summe</b>	<b>77,5 kWh</b>				

[Reset Energiezähler](#)

Letzter Reset: 08.06.2022 - 13:12

### Status

Aktives Programm	04
Relaiszustände K1,K2,K3	0 - 1 - 1
Digitaleingang Y1	Zustand: 0, Funktion: keine
Digitaleingang Y2	Zustand: 0, Funktion: keine
Digitaleingang Y3	Zustand: 0, Funktion: keine
Digitaleingang Y4	Zustand: 0, Funktion: keine

Allgemeine Statusanzeige

### Warnungen:

\* Lastgröße K2 bei Lasten  $\geq 2$  kW Koppelrelais verwenden  
\* Lastgröße K3 bei Lasten  $\geq 2$  kW Koppelrelais verwenden

Warnungen / Informationen

### Fehler:

**aktuell keine Fehler**

Fehlermeldungen

[Simulation starten](#)

Messwert simulieren, siehe: 15.8

## 15.7 Timerfunktion



### Timer




Verbraucher	Funktion	Dauer [hh:mm]	Last [%]	Aktion
Last A (L1/1 kW)	auto	00:01...24:00	-	Start
Last B (L2/2 kW)	ein für	00:01 00:01...24:00	-	Start
Last C (L3/4 kW)	aus für	00:01 00:01...24:00	-	Start
Analogausgang U	auto	00:01...24:00	0	Start
Analogausgang I	auto	00:01...24:00	0	Start

Die Timerfunktionen erlauben manuelle Eingriffe, welche die normale Schaltfunktion übergehen. (Vorrang) Timerfunktionen sind für alle 3 Ausgangsrelais und für die Analogausgänge mit der Funktion Last-Regelung möglich.

Aktivierte Timerfunktionen werden unter **Verbraucher -> Zustand** signalisiert  

### Verbraucher

Bezeichnung	Zustand	Aktive Zeiten [hh:mm:ss]	Relais
Last A (L1/1 kW)	AUS	-	K1
Last B (L2/2 kW)	EIN 	Ein für 00:00:54	K2
Last C (L3/4 kW)	AUS 	Aus für 00:00:23	K3
letzter Eigenverbrauch		-	

Funktion	Beschreibung	Start- / Stoppbefehl
auto	normale Schaltfunktion nach eingestelltem Programm wird ausgeführt	direkt nach Auswahl, muss nicht extra gestartet werden
manuell ein / aus 	Relais / Analogausgang bleiben dauerhaft und nullspannungssicher ein/aus	
ein für 	<u>Relais</u> : wird für die eingegebene Zeit eingeschaltet <u>Analogausgang</u> : wird für die eingegebene Zeit mit der eingestellten Leistung (% von max. Leistung) eingeschaltet	Start / Stopp Button
aus für 	<u>Relais</u> : wird für die eingegebene Zeit ausgeschaltet <u>Analogausgang</u> : wird für die eingegebene Zeit abgeschaltet (mit Wert für Nullpunkt angesteuert)	

## 15.8 Simulation

In der Funktionssimulation kann auch ohne angeschlossene Messeingänge ein Messwert simuliert werden. Alle Funktionen des Gerätes arbeiten so, als ob dieser Wert tatsächlich gemessen wird. Passend zum simulierten Messwert, wird auch der Wert an Messumformer Analogausgängen ausgegeben.

**ZIEHL**

### EFR4001IP

EFR4001IP\_Online-Test\_WR1

Simulation verlassen

#### Simulation

Simulationsdauer

887 s

Time Out für Simulation max 15min

Simulation ein/aus

L123

simulierte Phase(n)

Messwert von Phase

- 0 1 0 , 0 0

simulierter Messwert in kW

-999,99...999,99 kW

Verzögerungszeiten

AUS

alle Verzögerungszeiten Ein/Aus

Digitaleingang Y1

AUS

Digitaleingang Y2

AUS

Digitaleingang Y3

AUS

Digitaleingang Y4

AUS

Dig. Eingänge simulieren  
(müssen nicht angeschlossen sein)

Relaissimulation

AUS

Relaiszustand K1

AUS

Relaiszustand K2

AUS

Relaiszustand K3

AUS

Relaisausgänge simulieren  
(schalten tatsächlich!)