

Betriebsanleitung DRR20

Stand: 2017-03-31/sm

- Drehrichtungsrelais mit integrierter Unterspannungs- und Phasenasymmetrieüberwachung



Inhaltsverzeichnis

1	Anzeige- und Bedienelemente.....	2
2	Voreinstellungen	3
3	Anwendung und Kurzbeschreibung	3
4	Übersicht der Funktionen	3
5	Anschlussplan für Phasenkorrektur	4
6	Funktionsdiagramm	4
7	Wichtige Hinweise	5
8	Montage	5
9	Inbetriebnahme.....	6
10	Bedienung.....	6
11	Fehlersuche und Maßnahmen	6
12	Technische Daten	7
13	Bauform K.....	8

1 Anzeige- und Bedienelemente

<U

Potentiometer für Unterspannung

Asy

Potentiometer für Phasenasymmetrie

t

Potentiometer für Ansprechverzögerung

LED K2 gelb

leuchtet = Relais K2 angezogen

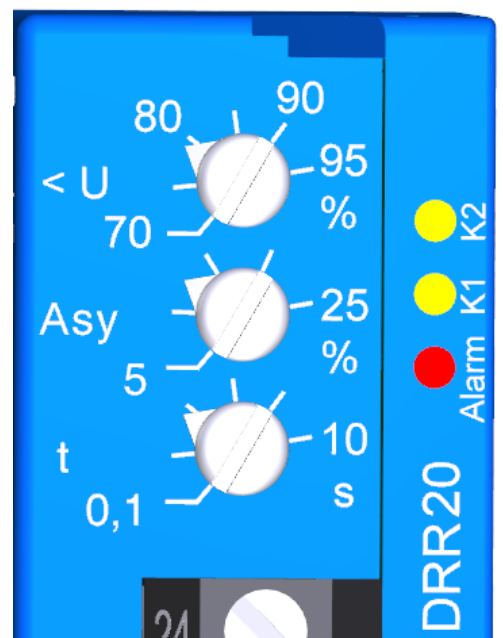
LED K1 gelb

leuchtet = Relais K1 angezogen

LED Alarm rot

leuchtet = Unterspannung

blinkt = Phasenasymmetrie



2 Voreinstellungen

Das Drehrichtungsrelais DRR20 ist werksseitig auf folgende Werte eingestellt:

Unterspannung	<U	= 85 %
Asymmetrie	Asy	= 15 %
Verzögerungszeit	t	= 2 s

3 Anwendung und Kurzbeschreibung

Drehrichtungsrelais vom Typ DRR 20 überwachen die Phasenfolge und sorgen dafür, dass ein Rechtsdrehfeld weitergegeben wird. Am Ausgang (bei dieser Anwendung K1 und K2 in Reihe schalten) werden zwei Schütze angeschlossen. Der Schütz am Arbeitskontakt von K2 schaltet die Phasen 1:1 durch, der zweite (am Ruhekontakt) tauscht 2 Phasen.

Beim Zuschalten der Steuerspannung zieht bei korrekter Phasenfolge das Relais K2 an. Bei falscher Phasenfolge bleibt es abgefallen. Erst wenn K2 geschaltet hat zieht das Relais K1 an. K1 fällt auch immer zuerst ab. Damit ist sichergestellt, dass in keinem Betriebszustand der falsche Schütz angezogen sein kann. Zusätzlich überwacht das Gerät das Drehstromnetz auf Unterspannung und Asymmetrie. Werden die eingestellten Grenzwerte erreicht, so schaltet das Relais K1 ab (bzw. gar nicht erst ein) und schützt so den angeschlossenen Motor vor Schäden.

Das Gerät kann auch als reiner Unterspannungs-/Phasenasymmetriewächter oder als Phasenfolgewächter eingesetzt werden.

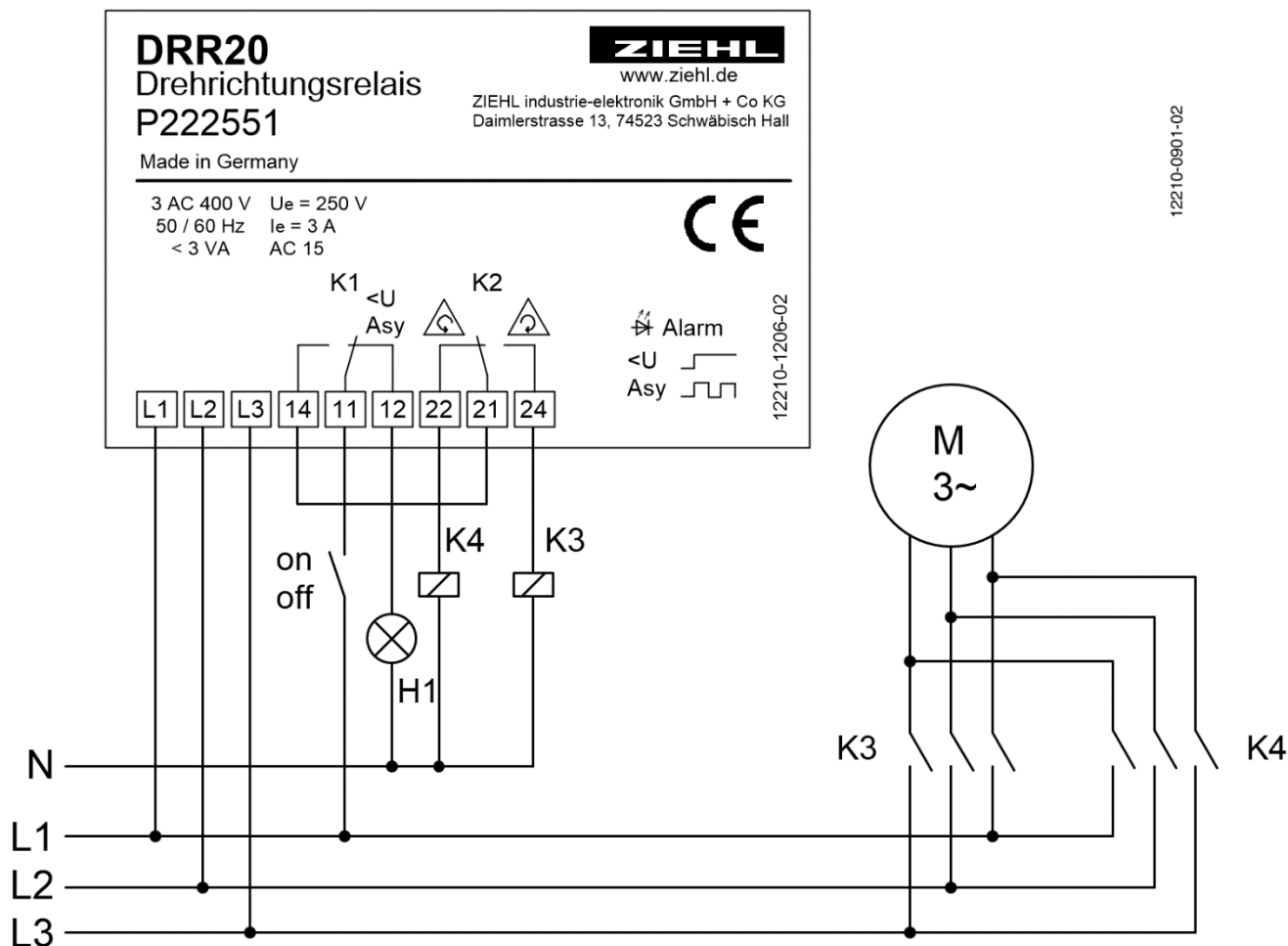
Einsatzfälle sind Maschinen und Geräte, die an wechselnden Orten, z.B. auf Baustellen betrieben werden. Pumpen, Staubsauger und Kompressoren laufen immer in der richtigen Richtung und sind gleichzeitig vor Schäden durch Unterspannung und Asymmetrie geschützt.

- automatische Korrektur des Drehfeldes bei Falschanschluss (2 Schütze erforderlich)
- Rückwärtslauf ausgeschlossen
- kein Einschalten bei Unterspannung oder Asymmetrie
- Relais K2 zieht an bei Rechtsdrehfeld
- Relais K1 zieht an (nach K2) bei korrekter Spannung und Symmetrie
- 3 LEDs für Betriebszustände der Relais und Fehlermeldungen
- Messspannung 3 AC 400 V
- Asymmetrieüberwachung einstellbar 5...25 %
- Unterspannungsüberwachung einstellbar 70...95 %
- Ansprechverzögerung einstellbar 0,1...10 s (für Unterspannung und Asymmetrie)
- keine Hilfsspannung erforderlich

4 Übersicht der Funktionen

- Überwachung von Phasenasymmetrie
- Überwachung von Phasenfolge
- einstellbare Asymmetrie 5...25 %
- Ansprechverzögerung einstellbar 0,1...5 s
- Ausgangsrelais 2 Wechsler
- LED-Anzeige für Betriebszustand

5 Anschlussplan für Phasenkorrektur



6 Funktionsdiagramm

Arbeitsprinzip bei Unterspannung

Sinkt eine oder mehrere Phasenspannungen unter die eingestellte Schwelle, so wird das Relais K1 nach der Auslöseverzögerungszeit T2 ausgeschaltet. Die rote LED Alarm leuchtet.

Arbeitsprinzip bei Asymmetrie

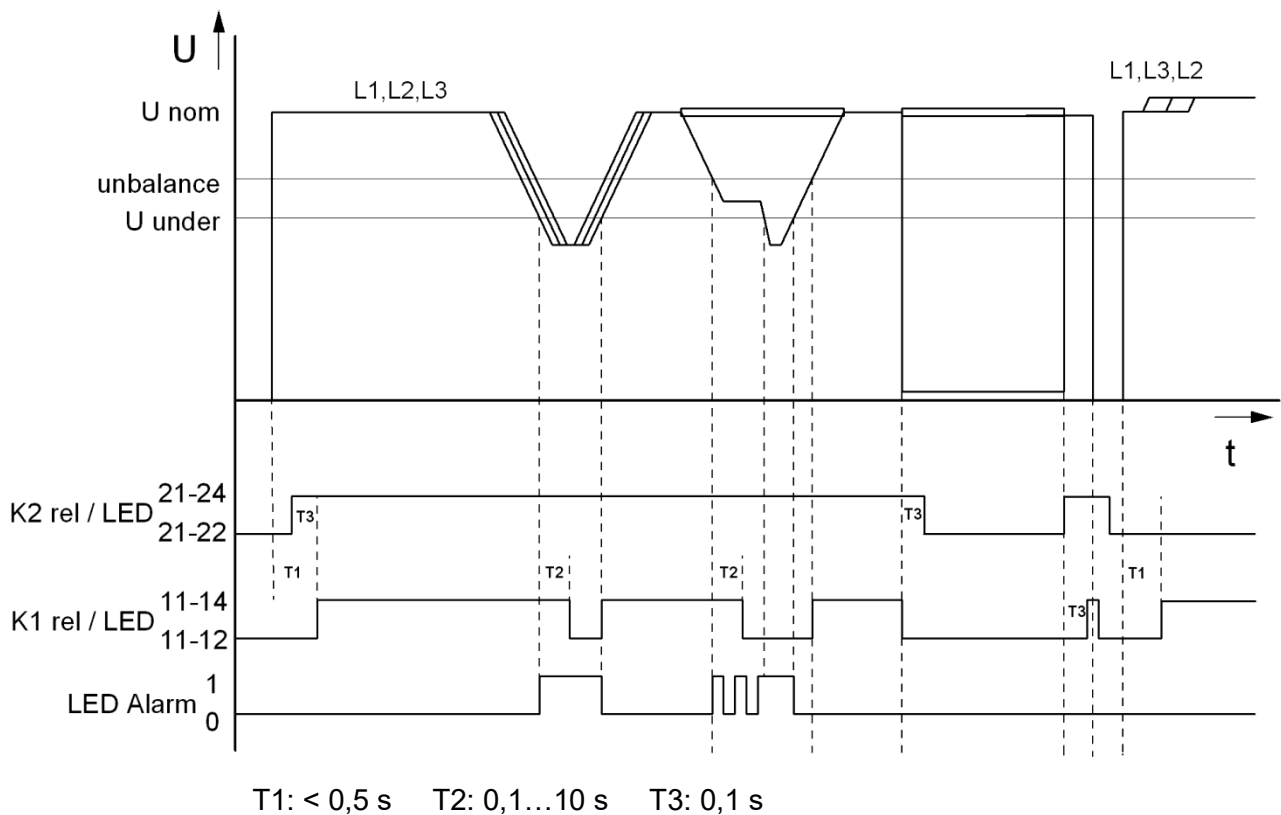
Übersteigt die Asymmetrie die eingestellte Schwelle, so wird das Relais K1 nach der Auslöseverzögerungszeit T2 ausgeschaltet. Die rote LED Alarm blinkt.

Arbeitsprinzip bei Phasenausfall

Bei Phasenausfall wird das Relais K1 unverzüglich ausgeschaltet. Das Relais K2 wird nach K1 ausgeschaltet. Die rote LED Alarm ist aus.

Arbeitsprinzip bei Phasenfolge

Das Relais K2 ist eingeschaltet, wenn die Phasenfolge richtig ist (Rechtsdrehfeld). Es ist abgefallen, wenn die Phasenfolge falsch ist (Linksdrehfeld). Die Anzeige K2 signalisiert den Relaiszustand.



7 Wichtige Hinweise



WARNUNG!

Gefährliche elektrische Spannung!

Kann zu elektrischem Schlag und Verbrennungen führen.

Vor Beginn der Arbeiten Anlage und Gerät spannungsfrei schalten.

Beachten Sie die maximal zulässige Temperatur bei Einbau im Schaltschrank. Es ist für genügend Abstand zu anderen Geräten oder Wärmequellen zu sorgen. Wird die Kühlung erschwert z.B. durch enge Nachbarschaft von Geräten mit erhöhter Oberflächentemperatur oder Behinderung des Kühlluftstromes so verringert sich die zulässige Umgebungstemperatur.



Bevor Sie das Gerät an Netzspannung legen, vergewissern Sie sich, dass die Steuerspannung U_s am Seitentypenschild mit der am Gerät angeschlossenen Netzspannung übereinstimmt!

8 Montage

- Befestigung auf 35 mm Tragschiene oder mit Schraube M4 zur Wandmontage
- Anschluss gemäß Anschlussplan oder Typenschild ausführen.

9 Inbetriebnahme

Steuerspannung anlegen

- Unterspannung einstellen
- Phasenasymmetrie einstellen
- Auslöseverzögerung einstellen

10 Bedienung

Die Bedienung erfolgt mit Hilfe der 3 Potentiometer. Es können Schaltschwellen für die Unterspannungsauslösung (70 ... 95 %), die Asymmetrie Erkennung (5 ... 25 %) und die Verzögerungszeit (0,1 ... 10 s) eingestellt werden.

11 Fehlersuche und Maßnahmen

Relais schalten nicht ein. Prüfen Sie, ob:

die LED Alarm blinkt = Phasenasymmetrie

- eine oder zwei Phasen weichen von der eingestellten Schwelle ab.
Phasenspannungen prüfen, eingestellte Schwelle prüfen.
Bei symmetrischer Änderung aller 3 Phasen fällt das Relais nicht ab.
- Störungen durch Oberwellen (z.B. durch Frequenzumrichter) auf dem Netz sind.

die LED Alarm leuchtet = Unterspannung

- eine oder mehrere Phasenspannungen sind unterhalb der eingestellten Schwelle.
Phasenspannungen prüfen, eingestellte Schwelle prüfen.

keine LED leuchtet = Phasenausfall

- die Steuerspannung richtig anliegt und mit der Gerätespannung des Seitentypschildes übereinstimmt.

Bei anderen Fehlern Gerät austauschen und mit Fehlerbeschreibung einschicken.

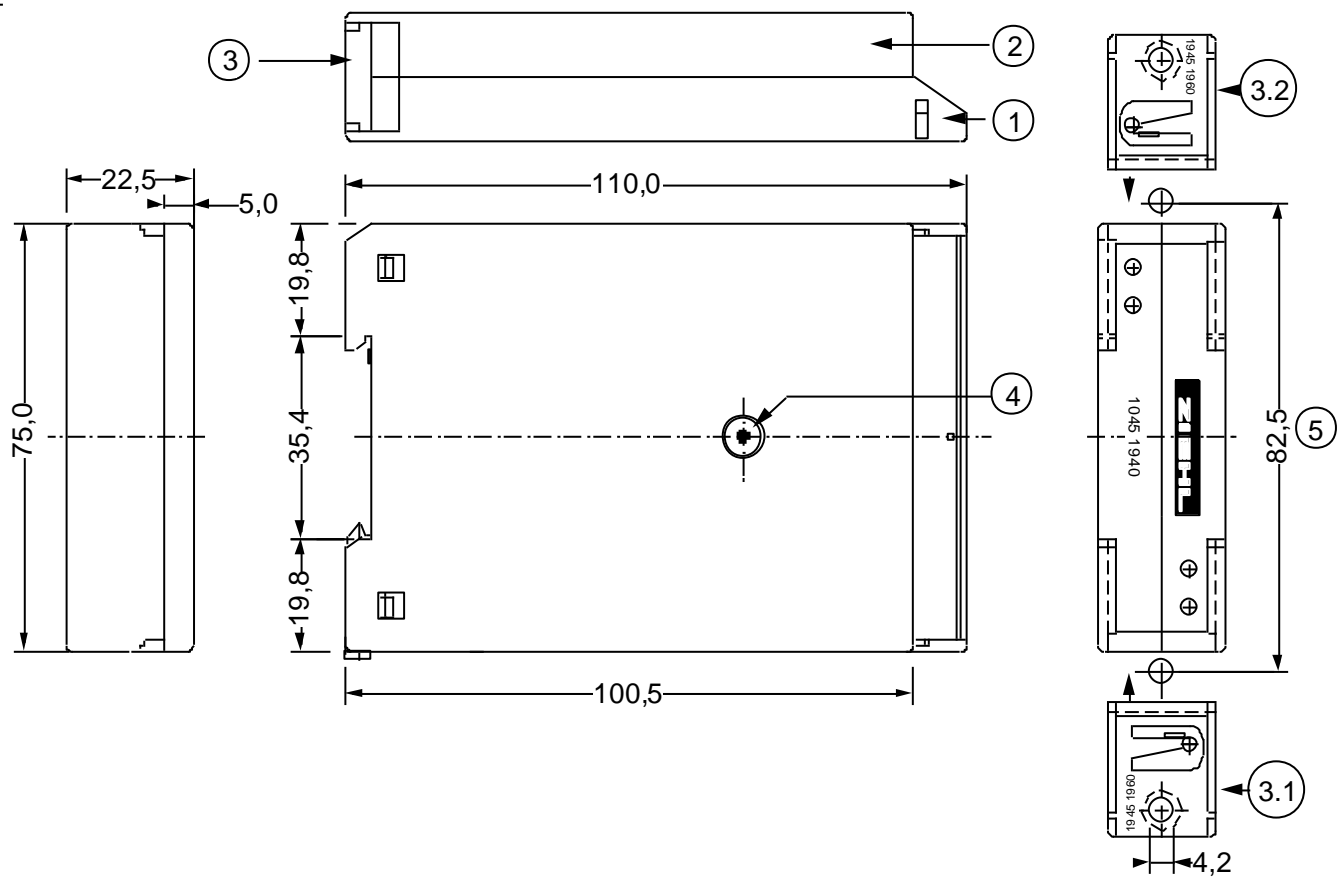
12 Technische Daten

Steuerspannung Us:	3 AC 400V 50/60Hz
Toleranz	0,7 Us ... 1,2 Us
Leistungsaufnahme	< 3 VA
Schaltpunkt:	
Unterspannung einstellbar	von ca. 70 ... 95 %, ab Werk ca. 85 % eingestellt
Asymmetrie einstellbar	von ca. 5 ... 25 %, ab Werk ca. 15 % eingestellt
Auslöseverzögerung einstellbar	0,1 ... 10 s, ab Werk ca. 2 s eingestellt
Anzugszeit	Ca. 0,2 s nach Phasenwiederkehr
Hysterese	Ca. 2 %
Relaisausgänge K1, K2	
Schaltspannung	max. AC 400 V
Schaltstrom	max. 6A
Schaltleistung max. AC $\cos \varphi = 1$	2000 VA (ohmsche Last)
Schaltleistung max. DC (ohmsche)	120 W bei DC 24V
Nennbetriebsstrom I _e für Wechsler	3A AC-15, 250V; 2A DC-13, 24V
Kontaktlebensdauer mechanisch	3 x 10 ⁷ Schaltspiele
Kontaktlebensdauer elektrisch	1 x 10 ⁵ Schaltspiele bei 240 V / 6 A 1 x 10 ⁶ Schaltspiele bei 240 V / 2 A
Reduktionsfaktor bei $\cos \varphi = 0,3$	0,5
EMV-Prüfungen	
Störaussendung	EN 61000-6-3 Klasse B
Störfestigkeit	EN 61000-6-2 industrielle Umgebung
Schnelle transiente Störgrößen/Burst	EN 61000-4-4 ±4 kV Pulse 5/50 ns, f = 5 kHz, t = 15 ms, T = 300 ms
Energieriche Stoßspannungen (SURGE)	IEC 61000-4-5 ±2 kV
Entladung statischer Elektrizität	IEC 61000-4-2 ± 6 kV Kontaktentladung, ± 8 kV Luftentladung
Einbaubedingungen	
zul. Umgebungstemperatur	-20 °C ... +60 °C
zul. Lagertemperatur	-20 °C ...+70 °C
Einbauhöhe	< 2000 m über N.N.
Klimafestigkeit	5-85% rel. Feuchte, keine Betauung
Zul. Verdrahtungstemperatur	-5 °C ...+70 °C
Rüttelsicherheit EN 60068-2-6	2...25 Hz ±1,6 mm 25 ... 150 Hz 5 g
Gehäuse	
Bauart K	
Abmessungen (B x H x T)	75 x 22,5 x 115 mm
Breite	1 TE
Leistungsanschluss ein-/feindrätig	1 x 0,5 mm ² – 2,5 mm ² / AWG 22 - 14
Feindrätig mit Aderendhülse	1 x 0,14 mm ² – 1,5 mm ² / AWG 28 - 16
Abisolierlänge / Anzugsdrehmoment	8 mm / 0,5 Nm
Schutzart Gehäuse / Klemmen	IP30 / IP 20
Befestigung	Schnappbefestigung auf Tragschiene 35 mm nach EN 60715 oder Schraubbefestigung M 4
Einbaulage	beliebig
Gewicht	ca. 150 g

Technische Änderungen vorbehalten

13 Bauform K

Maße in mm



- 1 ... Unterteil
- 2 ... Deckel
- 3 ... Riegel
- 4 ... Schraube
- 5 ... Maß für Wandbefestigung