

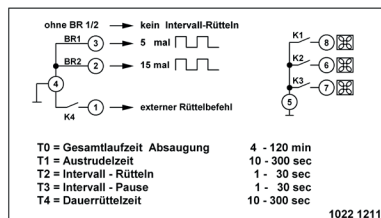
Rüttlersteuerung RSP1

mit Zeitaddition

RSP1



Artikelnummer: **Z224305**



Die Rüttlersteuerung RSP1 ist ein kompaktes Mehrfach-Zeitrelais zur Erfassung von Laufzeiten von Absauganlagen und zur Ansteuerung von Rüttlern.

Laufzeitaddition von bis zu 3 Absaugungen, variable Programme für Rüttelvorgänge (Austrudelzeit, Intervall- und Dauerrütteln) und programmierbare Rüttelzeiten

- Addition der Laufzeit von 1, 2 oder 3 Absaugungen
- Rüttelvorgang nach Erreichen der eingestellten Gesamtzeit (einstellbar 4 bis 120 Minuten) und nach Stop der letzten Absaugung
- externer Rüttelbefehl durch Schließen eines Kontaktes, z.B. durch eine Filterüberwachung
- Austrudelzeit (einstellbar 10 bis 300 s)
- Intervallrütteln 5, 15 oder 20 mal (abschaltbar)
- Intervallrüttelzeit (einstellbar 1 - 30 sec.)
- Intervallpausenzeit (einstellbar 1 - 30 sec.)
- Dauerrütteln (einstellbar 10 - 300 sec.)
- kein Rütteln während eine Absaugung läuft
- wird der Rüttelvorgang unterbrochen (z.B. durch Einschalten einer Absaugung), so wird er bei der nächsten Gelegenheit nachgeholt.

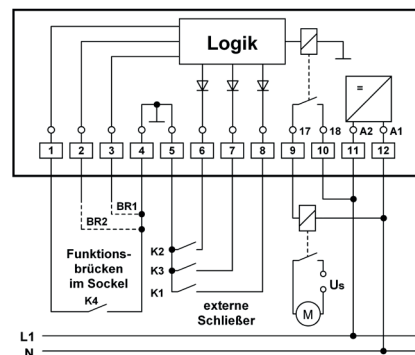
ermöglichen dem Anwender eine optimale Steuerung der Rüttelvorrichtung.

LED-Anzeigen geben jederzeit Auskunft über den Betriebszustand.

Alle Zeiten werden in einem EEPROM nullspannungssicher gespeichert. Die aufgelaufene Betriebszeit der Absaugung bleibt so auch bei Abschaltung der Versorgungsspannung, z.B. über Nacht oder übers Wochenende, erhalten.

Weitere Merkmale:

- Eingänge für bis zu 3 Absauganlagen
- nullspannungssichere Speicherung aller Zeiten in EEPROM
- LED-Anzeigen
- 2 Tasten
- Codierschalter für Einstellung aller Zeiten
- RESET-Taste, setzt Laufzeit auf Null bzw. unterbricht laufenden Rüttelvorgang
- RÜTTELN-Taste, leitet Rüttelvorgang ein (nur wenn keine Absaugung aktiv)



Technische Daten

Steuerspannung U_s

AC 220 - 240 V, $\pm 10\%$, 50/ 60 Hz, < 3 VA

Ausgangsrelais
Kontaktart
Prüfbedingungen
zul. Umgebungstemperatur

Schließer
Typ 2 siehe "Allgemeine technische Hinweise"
siehe "Allgemeine technische Hinweise"
-20°C...+55°C

Eingänge
Kontakt 6,7,8, gegen 5
Kontakt 1 gegen 4

ca. DC 24 V/3 mA
ca. DC 5 V/DC 5 mA

Abmessungen H x B x T
Schutzart Gehäuse/Klemmen
Befestigung

Bauform S 12: 82 x 41,5 x 121 [mm]
IP 30/IP 20
Schnappbefestigung auf 35 mm Normschiene nach EN 60 715 oder Schraubbefestigung M4.
ca. 300 g

Gewicht