

Universal-Messumformer Typ MU1000K

Temperatur Pt 100, DC Strom und Spannung, Trennverstärker

MU1000K



UK
CA
cRU^{us}

Artikelnummer: T236002.1

Universal-Messumformer MU1000K können Eingangssignale Pt 100 und DC Strom (0/4-20 mA) und Spannung (DC 0/2-10 V) verarbeiten. Es stehen vorprogrammierte Messbereiche zur Verfügung. Weitere Messbereiche können einfach skaliert werden. Bei Pt 100 können Temperaturen zwischen -200 und +800 °C ausgewertet werden.

Die Ausgangssignale 0/2-10 V und 0/4-20 mA sind potentialgetrennt von Messeingang und Steuerspannung.

Mit seinem Universal-Netzteil AC/DC 24-240 V kann der Messumformer an allen gängigen Versorgungsspannungen betrieben werden.

Eingänge:

- DC 0/2-10 V, DC 0/4-20 mA
- Speisung für 2-Draht-Messumformer DC 18V/25 mA

- Messeingang Pt 100, 3-Leiter, -200 ... +800 °C
 - automatische Leitungskompensation
 - vorkonfigurierte Nullpunkte und Messspannen
 - Nullpunkt und Messspanne individuell einstellbar

Ausgänge:

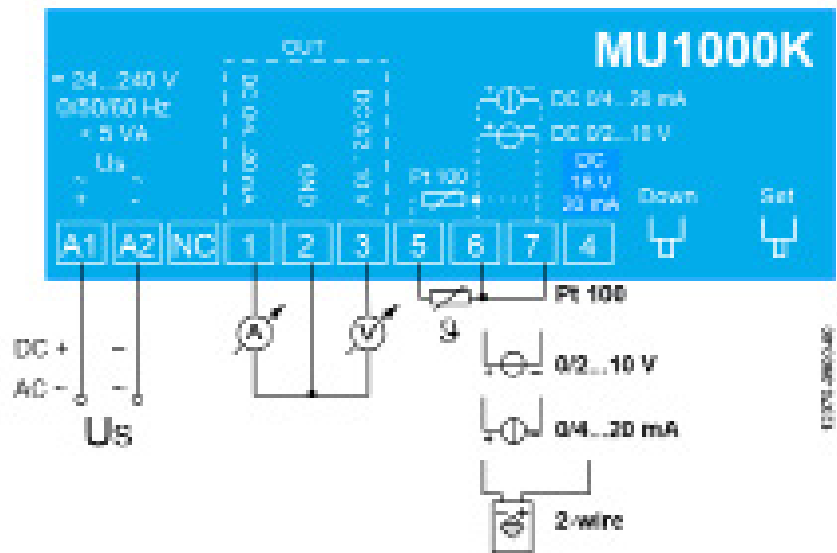
- DC 0/4-20 mA, DC 0/2-10 V
- Potentialtrennung zwischen Eingang, Ausgang und Steuerspannung

Anzeigen und Bedienelemente:

- 2 Taster für Abgleich
- 4 LEDs für Betriebszustandsanzeige und Abgleich

Allspannungsnetzteil AC/DC 24-240 V

Gehäusebauform K, 22,5 mm breit



Technische Daten

Steuerspannung U_s

AC/DC 24V-240 V, 0/50/60 Hz < 3 W < 5 VA

Messeingang DC-Spannung

DC: 20,4 - 297 V, AC: 20 - 264 V

Genauigkeit

DC 0/2-10 V, max. 27 V, 12 k Ω

Messeingang DC-Strom

$\leq 0,1\%$ vom Endwert

Genauigkeit

0/4-20 mA, max. 100 mA, 18 Ω

Messeingang Pt 100

$\leq 0,5\%$ vom Endwert

Temperaturbereich

Pt 100 nach EN 60 751 / IEC 60 751, 3-Leiter

Leitungswiderstand

-200 °...+800 °C

Genauigkeit

max. 500 Ω (Sensor + Leitung)

Sensorstrom

$\pm 0,5\%$ vom Messwert $\pm 0,5$ K, Drift: $\leq 0,04$ °C/K

Spannungsausgang

$\leq 0,6$ mA

Genauigkeit

DC 0/2-10 V, Bürde min. 1 k Ω

Stromausgang

0,3 % vom Endwert, Drift <0,01 %/K

Genauigkeit

DC 0/4-20 mA, Bürde max. 500 Ω

Fehler Bürde

0,3 % vom Endwert, Drift <0,015 %/K

0,3 % vom Strom x (250 Ω - Bürde) / 250 Ω

Galvanische Trennung

Steuerspannung - Eingang - Ausgang

Nenn-Anstiegszeit T09

< 350 ms

Pt 100

< 20 ms

Spannungs-/Stromeingang

Prüfbedingungen

siehe "Allgemeine technische Hinweise"

zul. Umgebungstemperatur

-20 °C ... +65 °C, EN 60068-2-5 trockene Wärme

Abmessungen (H x B x T)

Bauform K, 75 x 22,5 x 115 mm

Schutzart Gehäuse / Klemmen

IP 40 / IP 20

Befestigung

Normschiene 35 mm oder Schraubbefestigung M4

Gewicht

ca. 100 g