

Betriebsanleitung - Archivdatei

Stromwandler auf Montageplatte Typ STWA 1 FM

• Anwendung

Der Stromwandler Typ STWA 1 FM ist auf einer Montageplatte montiert und für den Einbau im Schaltschrank vorgesehen. Die Befestigung erfolgt auf DIN-Schiene oder mit Schrauben M4 (Option). Die zu überwachenden Leitungen werden vertikal (senkrecht von oben nach unten) durch den Stromwandler geführt. Der nutzbare Durchmesser beträgt < 11 mm.

• Anwendungsbereiche

Der Stromwandler Typ STWA 1 FM ist ein Stromwandler mit eingebauter Elektronik. Die Elektronik verfügt über einen galvanisch getrennten Frequenzgang und kann direkt an einen Digitaleingang einer SPS angeschlossen werden. Der STWA 1 FM ermöglicht somit die preis-günstige Erfassung des Istwertes eines Wechselstromes. Kostspielige Analogeingabebaugruppen entfallen. Der STWA 1 FM eignet sich ganz besonders zur Leistungsoptimierung. Über die Erfassung der Stromaufnahme kann die Energieaufnahme eines Verbrauchers ermittelt werden. Die Trendrechnung kann mit minimalem Hardwareaufwand entscheidend verbessert werden.

• Ausführungsformen

STWA 1 M - Stromerkennung und optische Anzeige durch LED

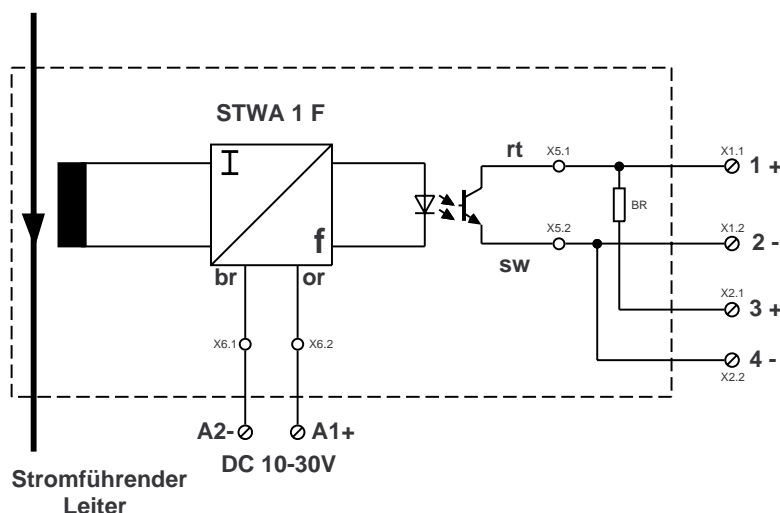
STWA 1SM - Stromerkennung und Transistorausgang (Open-Collector)

STWA 1 SEM - wie STWA 1 SM, zusätzlich mit einstellbarer Ansprechschwelle

STWA 1 AM - Stromwandler mit Analogausgang 0...20 mA = 0...15 A

STWA 1 FM - Stromwandler mit Frequenzgang 0...20 Hz = 0...20 A

Anschlussplan



Achtung!

Es darf nur 1 stromführender Leiter durch den Wandler geführt werden!

Hinweise

Der Stromwandler STWA 1 FM ist für die Stromerkennung in isolierten Leitungen geeignet. Bei Anwendungen mit nichtisolierten Leitern muss der Betreiber durch geeignete Maßnahmen für die Berührsicherheit sorgen.

• Merkmale

- Einbaugerät nach DIN EN 50 178
- stromproportionaler Frequenzausgang 0,5 ... 20 Hz entspricht 0 ... 20 A
- Frequenzausgang potentialfrei mit Optokoppler, max. DC 40 V / 40 mA
- Direkt an SPS anschließbar
- Versorgungsspannung DC 10 ... 30 V

• Mechanische Daten

Abmessungen (H x B x T)	V2 = 90 x 35 x 58 mm
Einbaulage	beliebig
Befestigung	35 mm Normschiene DIN EN 50 022 oder Schraubbefestigung M4
Schutzart Gehäuse	IP 00
Schutzart Klemmen IEC 529	IP 20 bei angeschlossenem Nennquerschnitt
Berührsicherheit	VBG 4, VDE 0106 Teil 100
Schocksicherheit	10 g 11 ms
Rüttelsicherheit	15...100 Hz mit 0,7g
Leitungsanschluss eindrätig	1 x 0,5...2,5 mm ²
feinstdrätig mit Adernendhülsen	1 x 0,14...1,5 mm ²
Abisolierlänge	8 mm
Brennverhalten	UL 94 V-2
zul. Umgebungstemperatur	-20...+55 °C

Bauform

