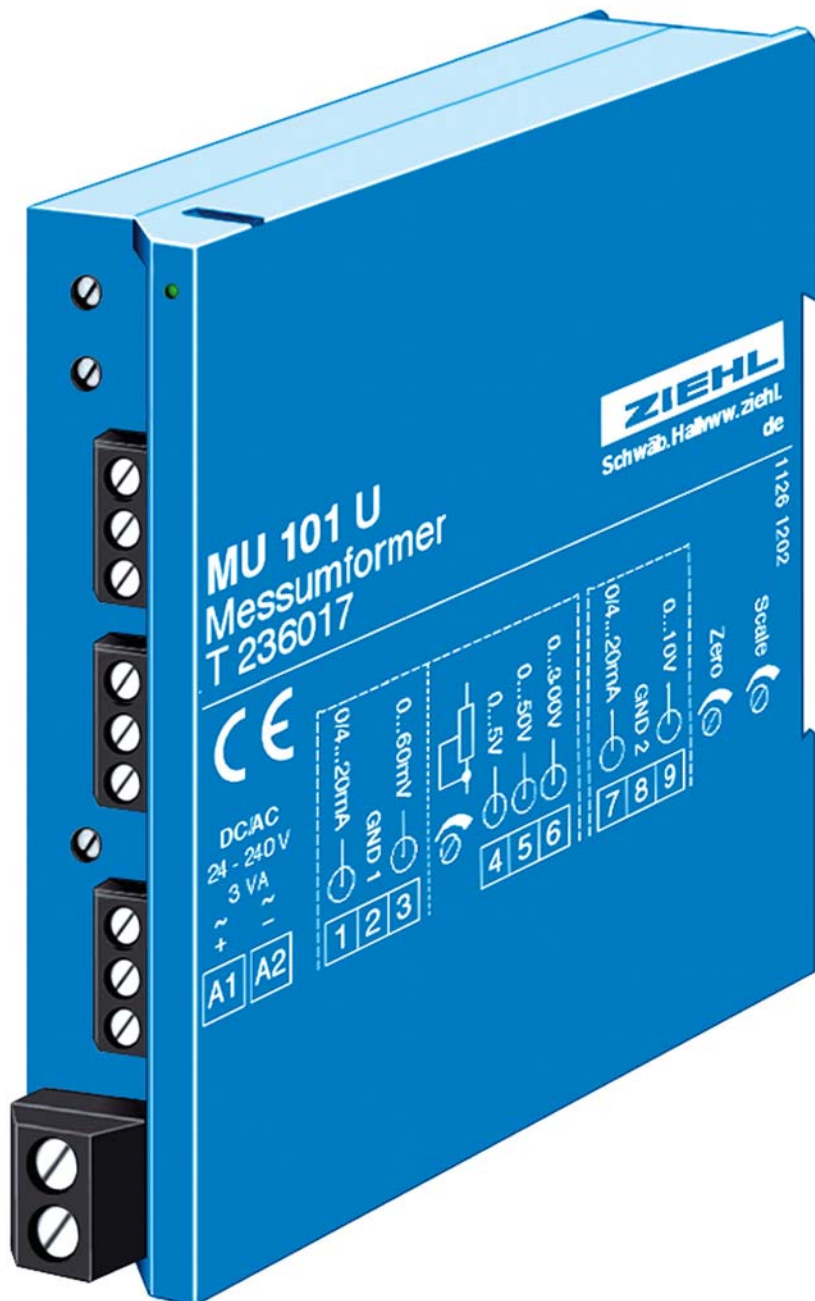


Betriebsanleitung - **Archivdatei**

Universal-Messumformer Typ MU 101 U



Anwendung und Kurzbeschreibung

Der Universal-Messumformer MU 101 U kann an beliebige Versorgungsspannungen zwischen 24 und 240 V, Gleich- oder Wechselspannung angeschlossen werden. Eingangs- und Ausgangssignale werden galvanisch getrennt.

An den Eingängen können wahlweise alle gängigen DC- Spannungs- und –Strom-Signale angeschlossen werden. An den Ausgängen stehen wieder Strom- und Spannungssignale zur Verfügung.

In der Mess-, Steuer- und Regelungstechnik ist es vielfach erforderlich, die Potentiale verschiedener Messstellen durch Trennverstärker zu entkoppeln, da andernfalls Verfälschungen von Messwerten durch Ausgleichsströme auftreten können, z.B. an Schreibern. Außerdem wird die Niederspannungsseite wirksam vor Schäden bei Störungen auf der Primärseite geschützt.

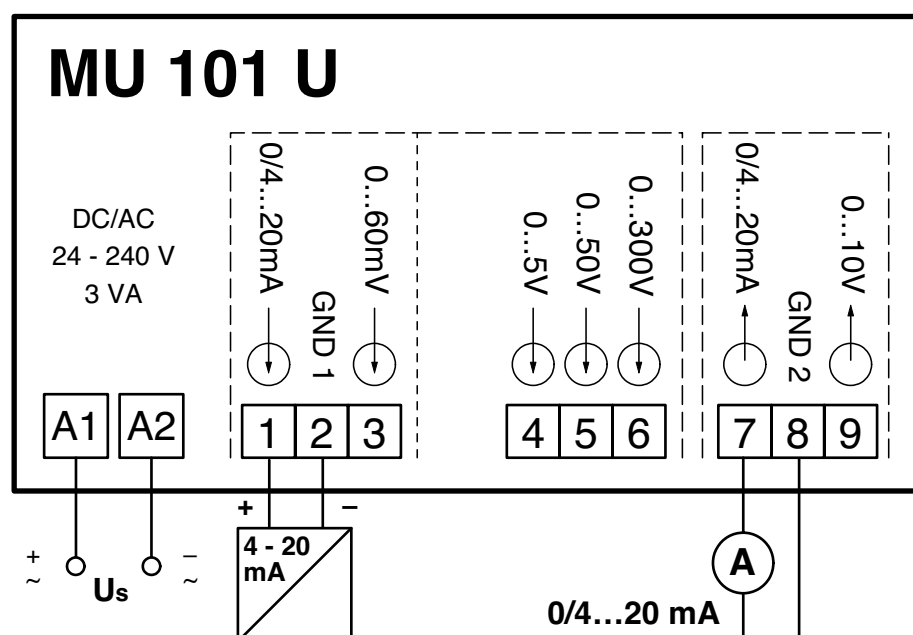
Durch die Vielfalt der gängigen Normsignale (0-20 mA, 4-20 mA, 0-10 V) kommt es häufig vor, dass der Ausgang eines Messumformers nicht zum Eingang der Auswerteeinheit passt. Das MU 101 U beseitigt diese Probleme.

Durch die Universal-Versorgungsspannung und verschiedene Ein- und Ausgangssignale in einem Gerät wird die Lagerhaltung drastisch vereinfacht.

Diese Messumformer passen praktisch immer.

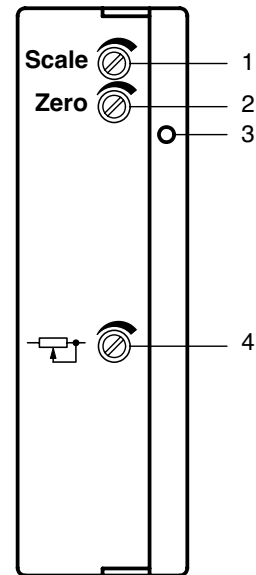
Funktionsübersicht und Anschlussplan

- Stromeingang DC 0 - 20 mA
- Spannungseingang DC 0 - 60 mV für Strommessung mit Shunt
- Spannungseingänge DC 5/ 50/ 300 V einstellbar.
Eingang 50 V ist ab Werk eingestellt für 0 - 10 V.
- Ausgangssignale DC 0 - 20 mA, 0 - 10 V.
- Nullpunkt bei Signal 4 - 20 mA einstellbar.
- Versorgungsspannung AC/DC 24 - 240 V
- galvanische Trennung zwischen Ein- und Ausgängen
- Isolationsspannung 2,5 kV



Anzeige- und Bedienelemente

1. Einstellung Endwert
2. Einstellung Nullpunkt
3. LED- Steuerspannung EIN
4. Einstellung Spannungsteiler



Detaillierte Beschreibung

Das an einen der Eingänge angelegte Messsignal wird auf ein normiertes Spannungssignal umgesetzt und in eine Frequenz umgewandelt. Das Frequenzsignal wird zur galvanischen Trennung mit einem Optokoppler übertragen. Anschließend wird es wieder in eine Spannung umgesetzt und verstärkt. An den Ausgängen stehen dann die Signale 0/4-20 mA und 0-10 V zur Verfügung.

Die Schaltungsteile vor und nach dem Optokoppler werden vom Netzteil mit getrennten und potenzialfreien Spannungen versorgt.

Hinweis:

Die Eingänge DC 0...5, 0...50, 0...300 V etc. können kundenseitig auf den gewünschten Spannungsbereich angepasst werden. Hierfür ist frontseitig ein Spindelpotenzio­meter vorgesehen.

Das Gerät hat Eingänge für DC-Spannung und DC-Strom mit gemeinsamer Masse. Bei falscher Polarität der Anschlüsse ist keine Beschädigung möglich, der Messumformer liefert in der Regel dann am Ausgang kein Signal.

Es kann gleichzeitig ein Strom- und Spannungssignal angelegt werden. Am Ausgang steht dann ein summiertes Signal, begrenzt durch die maximalen Ausgangswerte.

Die Signale am Ausgang stehen gleichzeitig an und sind mit ihrer Nennlast belastbar. Der Offsetabgleich wirkt auf beide Ausgänge, kann aber nur auf einen Ausgang optimiert werden.

Montage

Das Gerät kann befestigt werden:

- Verteilereinbau auf 35 mm Tragschiene nach EN 60715
- Mit Schrauben M4 zur Wandmontage. (zusätzlicher Riegel erforderlich)

Anschluss nach Anschlussplan oder Typenschild ausführen.

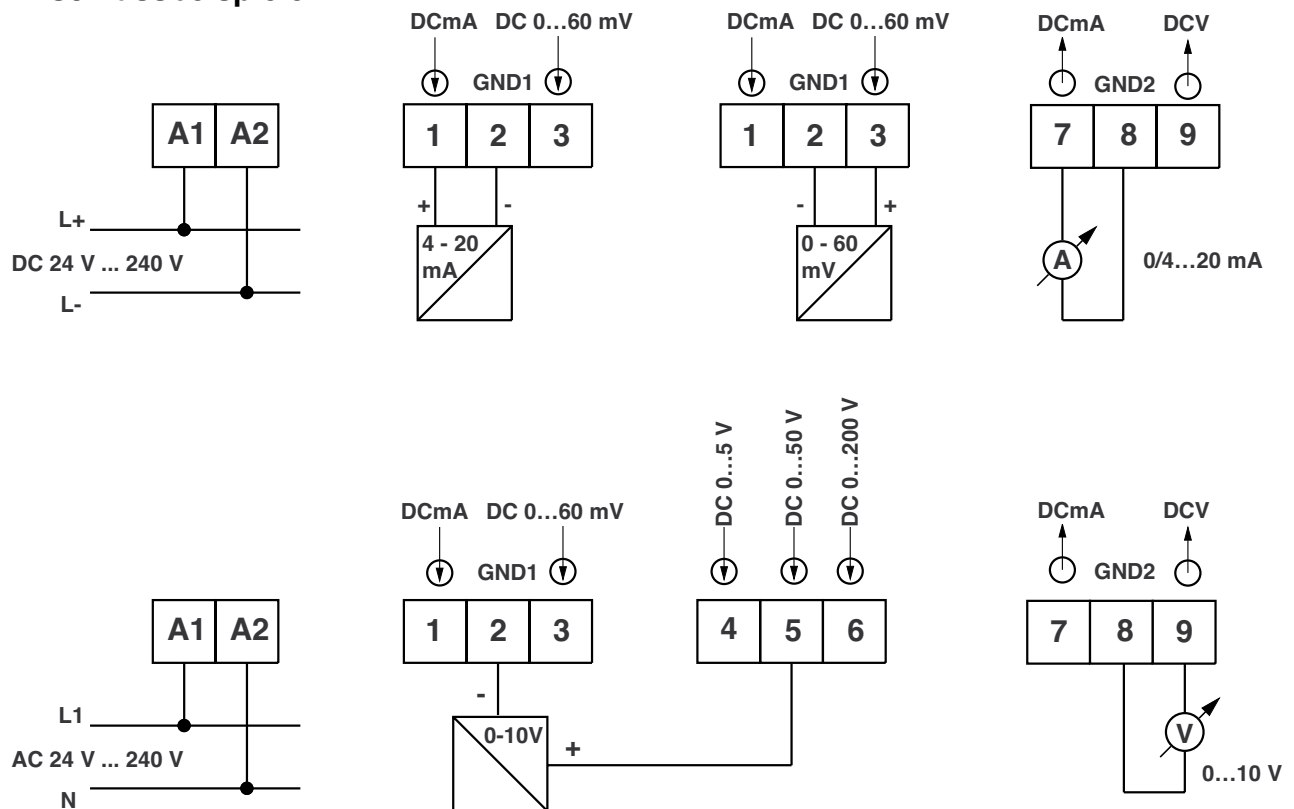
Beachten Sie die maximal zulässige Temperatur bei Einbau im Schaltschrank. Es ist für genügend Abstand zu anderen Geräten oder Wärmequellen zu sorgen. Wird die Kühlung erschwert z.B. durch enge Nachbarschaft von Geräten mit erhöhter Oberflächentemperatur oder Behinderung des Kühlluftstromes so verringert sich die zulässige Umgebungstemperatur.

Inbetriebnahme

Achtung!

Dieses Gerät ist sowohl für DC- als auch AC-Steuerspannungen von 24 V bis 240 V geeignet.

Anschlussbeispiele:



Übersicht der Einstellungen MU 101 U:

Eingang	Ausgang	Einstellung Eingang	Einstellung Zero	Einstellung Scale
0...10 V 0...60 mV 0...20 mA	0...20 mA	Ab Werk	Ab Werk	Ab Werk
4...20 mA	4...20 mA	Ab Werk	Ab Werk	Ab Werk
0...5 V 0...50 V 0...300 V	0...20 mA 0...10 V	Muss eingestellt werden	Ab Werk	Ab Werk
0...10 V 0...60 mV 0...20 mA	4...20 mA	Ab Werk	Muss eingestellt werden	Muss eingestellt werden
0...5 V 0...50 V 0...300 V	4...20 mA	Muss eingestellt werden	Muss eingestellt werden	Muss eingestellt werden

Die Einstellung für die gängigen Standardsignale (0...10 V / 0... 20 mA / 0...60 mV) erfolgt bereits ab Werk. Bei Bedarf kann mit den Potenziometern Zero und Scale im Ausgang ein Feinabgleich erfolgen.

Neue Einstellung sind nur erforderlich bei abweichenden Eingangssignalen oder bei Stromausgang 4...20 mA.

Damit nach einer neuen Einstellung die Genauigkeitsklasse 0,5 eingehalten wird, sollten die verwendeten Messgeräte mindestens der Klasse 0,1 entsprechen.

Spannungseingänge:

Der DC-Eingang 0...50 V ist werksseitig eingestellt auf eine Spannung 0...10 V. Bei anderen DC-Eingangsspannungen wird der Messeingang (0...5 V / 0...50 V / 0...300 V) entsprechend ausgewählt und mit dem Potenziometer (Eingang- Spannungsteiler) abgeglichen. Dazu wird am Messeingang ein bekanntes Signal angelegt und das Potenziometer verstellt, bis ein am Ausgang angeschlossenes Messgerät den gewünschten umgeformten Wert anzeigt.

z.B. Umsetzung 0...30 VDC --> 0...10 VDC

- Spannungseingang 0...50 V auswählen (Klemmen 2 und 5 anschließen)
- Messgerät an Spannungsausgang (Klemmen 8 und 9 anschließen)
- Spannung 30 V einstellen
- Ausgang mit Potenziometer abgleichen, bis das Messgerät 10 V anzeigt

Eine mögliche Bereichsverschiebung (Ausgang 4-20 mA) darf erst nach dem Abgleich des Eingangsspannungsteilers durchgeführt werden.

Änderung Nullpunkt bei Signalen 4-20 mA:

Wird am Ausgang eine Bereichsverschiebung gewünscht (z.B. bei Umwandlung von Signalen 4...20 mA), so wird mit Zero und Scale ein Neuabgleich durchgeführt.

z.B. Abgleich Eingang 0...60 mV/0...20 mA/0...10 V --> Ausgang 4...20 mA

Nullpunkt: Bei Null-Signal Strom-Ausgang mit Zero abgleichen auf 4,00 mA oder Spannungsausgang abgleichen auf 2,00 V.

Endwert: Bei Max-Signal Strom-Ausgang mit Scale abgleichen auf 20,00 mA oder Spannungs-Ausgang auf 10,00 V. Abgleich Nullpunkt und Endbereich kontrollieren und wiederholen.

z.B. Abgleich Eingang 4...20 mA --> 0...20 mA/0...10 V

Nullpunkt: Stromkonstanter auf 4,800 mA einstellen. Strom-Ausgang mit Zero abgleichen auf 1,000 mA (oder Spannungs-Ausgang auf 0,500 V).

Endwert: Stromkonstanter auf 20,000 mA einstellen. Strom-Ausgang mit Scale abgleichen auf 20,000 mA oder Spannungs-Ausgang auf 10,00 V.

Abgleich Nullpunkt und Endbereich kontrollieren und wiederholen.

Abgleichtabelle

Vergleichswerte für Eingangs- und Ausgangs-Signale

0...10 V	0...20 mA	4...20 mA	0...60 mV
0,000 V	0,000 mA	4,000 mA	0,000 V
0,500 V	1,000 mA	4,800 mA	3 mV
1,000 V	2,000 mA	5,600 mA	6 mV
2,500 V	5,000 mA	8,000 mA	15 mV
5,000 V	10,000 mA	12,000 mA	30 mV
7,500 V	15,000 mA	16,000 mA	45 mV
9,000 V	18,000 mA	18,400 mA	54 mV
9,500 V	19,000 mA	19,200 mA	57 mV
10,000 V	20,000 mA	20,000 mA	60 mV

Fehlersuche

Die Geräte sind werkseitig so eingestellt, dass DC-Eingangssignale von 0...20 mA / 0...60 mV / 0...10 V am Ausgang 0...20 mA/ 0...10 V erzeugen. Dieser Abgleich kann kundenseitig durch die Potenziometer Zero und Scale verändert werden. Bei Verwendung als Trennumformer 4...20 mA/ 4...20 mA ist kein zusätzlicher Abgleich notwendig. Andere DC-Spannungs-Signale müssen eingangsseitig mit dem eingebauten Spannungsteiler eingestellt werden.

Technische Daten

Nennsteuerspannung U_s zul. Toleranz bei ACV zul. Toleranz bei DCV	AC oder DC 24V...240 V AC 19...264 V, Frequenz 20...120 Hz DC 20...297 V
Eingänge	alle Eingänge mit gemeinsamer Masse
Spannungseingang max. zul. Spannung Nenn-Eingangswiderstand	DC 0...5/ 0...50/ 0...300 V (min. 0 ... 2 V) DC 300 V > 500 k Ω
Stromeingang max. zul. Strom Nenn-Eingangswiderstand Shunt - Anschluss	DC 0/4...20 mA DC 50 mA 50 Ω DC 0...60 mV
Ausgänge	2 Ausgänge mit gemeinsamer Masse
Spannungsausgang max. Leerlaufspannung Bürde	DC 0...10 V DC 12 V > 1 k Ω
Stromausgang max. Kurzschlussstrom Bürde	DC 0/4...20 mA DC 50 mA (kurzschlussfest) \leq 500 Ω
Genauigkeit bei $T_u = 23$ °C Temperaturkoeffizient Nenn-Anstiegszeit $t_{0,9}$	Klasse 0,2 0,025%*K ⁻¹ 50 ms
Gebrauchsbedingungen	
zul. Betriebstemperatur zul. Lagertemperatur	0...50 °C - 20...+70 °C
Prüfbedingungen	
Isolation, Spannungsfestigkeit EMV Einschaltdauer	Eingang/Ausgang/Versorgung 2500 VAC EN 50081/EN 50082 100 %
Gehäuse	
Abmessungen (H x B x T) Einbaulage Befestigung	75 x 22,5 x 110 mm beliebig 35 mm Normschiene EN 60715 oder Schraubbefestigung M4
Schutzart Gehäuse Schutzart Klemmen Berührsicherheit Brennverhalten	IP 40 IP 20 VDE 0106 Teil 100 UL 94 V-2
Leistungsanschluss eindrahtig feindrahtig mit Aderendhülsen Abisolierlänge	1 x 0,5...2,5 mm ² 1 x 0,14...1,5 mm ² 8 mm
Anschlussdrehmoment der Klemmschraube Gewicht	max. 0,5 Nm ca. 200 g

Technische Änderungen vorbehalten

Bauform K Maße in mm

