

Archivdatei

Betriebsanleitung Minipan E

1. Funktionsbeschreibung

1.1 Allgemeines

Minipan E 350 : Anzeige ohne Grenzwert

Minipan E 450 : Anzeige mit zwei Grenzwerten

Die neue Generation von LED Anzeigeeinstrumenten ist konzipiert im 19 " Einschubsystem.

Bediener- und servicefreundlich, wartungsarm und komfortabel, in der Anwendung universell und zuverlässig.

Die wichtigsten Vorteile sind:

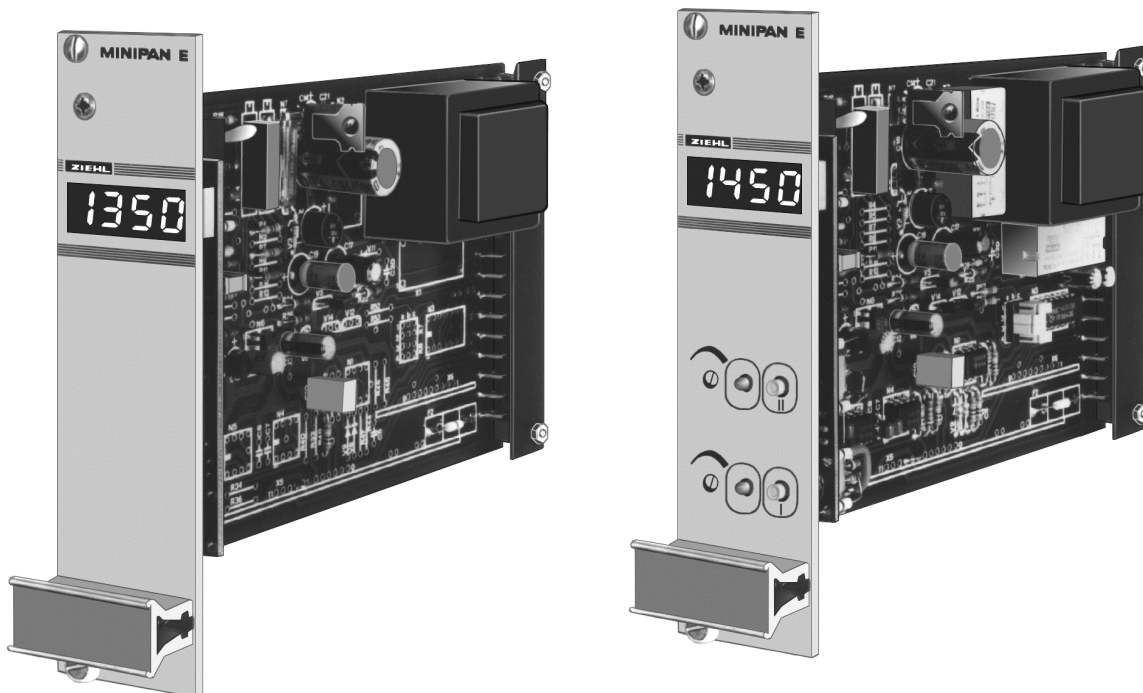
- geringe Abmessungen mit Frontmaß von 35,2 mm (7 TE),
- leichte Ablesbarkeit und Bedienbarkeit von vorne
- bis max. 2 Grenzwerte über Potis einstellbar.
- wahlweise Min- oder Maxkontakte,
- wahlweise Arbeits- oder Ruhestrom,
- Anzeige des Grenzwertes durch LED in Ruhe-oder Arbeitsstrom, Sollwerte durch Tastendruck abrufbar
- Nullpunkt und Endbereich durch Brücken individuell verschiebbar, dadurch Skalenfaktor variabel, kundenseitig einstellbar.
- Europakarte komplett mit Netzteil aufgebaut.

1.2 Arbeitsprinzip

Die analoge Messspannung oder die Widerstandsänderung eines Temperaturfühlers wird erfasst und in einem A/D Wandler für die Anzeige aufbereitet. Analog einstellbare Komparatoren vergleichen Ist- und Sollwert und geben abhängig vom eingestellten Grenzwert potenzialfreien Kontakt zur weiteren Verwendung. Option ist ein nicht galvanisch getrennter linearer Spannungs- oder Stromausgang.

1.3 Anwendung

Kontaktgeräte eignen sich zur Überprüfung und Steuerung von Heizungs- und Klimaanlage ebenso wie zur Erfassung von Betriebszuständen im Netz in Verbindung mit einer 20 mA Schnittstelle zur Messwertübertragung.



2. Technische Daten

2.1 Nennbetätigungsspannung Us

andere Spannungen
Toleranz
Frequenz
Leistungsaufnahme

AC 24 V oder AC 220 – 240 V
auf Anfrage
-15 %...+10 %
50/60 Hz
ca. 4 VA

2.2 Messeingang

Spannungsmessbereich
Strommessbereich

Temperatur Pt 100

Standard
Option
Überspannungsschutz

Eingangswiderstand

Spannungsabfall im Strombereich
Option
Messrate
Option

galvanisch getrennt gegenüber Versorgungsspannung
±199,9 mV bis 500 V DC/380 V AC
±199,9 µA bis 1,999 A AC/DC
auch in echt Effektivwert lieferbar
-50.0....+199,9 °C
-50.....+800 °C
Dreileiter bis 3x22 Ω selbstabgleichend
Zweileiter, abgleichbar bis 10 Ω Leitungswiderstand
≤ 2 V Messeingang Schutz bis 100 V
> 2 V Messeingang Schutz bis 1000 V
Strombereiche geschützt mit Feinsicherung und Dioden
199,9 mV/1,999 V DC 100 MΩ
>1,999 V DC 1 MΩ
AC 1 MΩ
2 V
200 mV
ca. 3 Messungen/ s
1 Mess./6 s bis 12 Mess./s

2.3 Genauigkeit

Auflösung
Gesamtfehler
Gleichspannung, Gleichstrom
Wechselspannung/ Strom
Temperaturkoeffizient
Gesamtfehler bei Temperaturmessgeräten

1999 Schritte
jeweils vom Gesamt-Messbereich
±0,1 % ± 1 Digit
±0,5 % ± 1 Digit
±0,02 %/k
0,5 % ± 1 Digit

2.4 Anzeige

Überbereich

Ziffernhöhe 7 mm superrot
Anzeigeumfang -1.9.9.9
Polarität automatisch
nur Minusanzeige
Dezimalpunkte durch Lötbrücken setzbar
Dunkelschaltung der 3 niederwertigsten Ziffern

2.5 Schaltfunktion

Minipan E 450

Schalthysterese

Signalverhalten
Funktion:

Option
Sollwertanzeige

Sollwerteinstellung

Option

2 Grenzkontakte zur Überwachung von
zwei einstellbaren Grenzwerten
werksseitig 0,5 % vom Gesamtmessbereich
intern einstellbar von 1-15 Digit
Standard : Ruhestrom, Min-Max-Kontakt
Min-Kontakt unterschritten
Max-Kontakt überschritten
Relais abgefallen, Funktionsanzeige ein
Relais und Funktionsanzeige intern je
Grenzwert getrennt setzbar für Arbeitsstrom oder Ruhestrom
2 x Min, 2 x Max oder Max-Min
über frontseitige Taster getrennt auf
Digital-Anzeige schaltbar
über frontseitige Spindeltrimmer
mittels Schraubendreher einstellbar
2 Drehknöpfe für Handeinstellung

2.6 Ausgang

Minipan E 450

Schaltspannung

Schaltstrom

Schaltleistung

Kontaktlebensdauer

Ausgang

Option wahlweise

Analogausgang

1 Relais je Grenzwert mit potentialfreiem Wechselkontakt

max AC 250 V

max 5 A

max 1100 VA

bei $\cos \phi = 0,5$

elektrisch 5×10^5 Schaltspiele

mechanisch 5×10^7 Schaltspiele

TTL Ausgang je Grenzwert

npn Transistor-Masseschaltend

a) Strom 0-20 mA, 4-20 mA

Bürde max. 180 Ω

b) Spannung 0-2 V

Der Analogausgang entspricht dem

jeweiligen Meßbereich und ist nicht

galvanisch getrennt vom Messeingang.

3. Mechanische Daten

3.1 Dimensionen

Abmessungen

Breite

Höhe

Steckbaugruppe 19" (B x H x T)

35,2 x 128,5 x 175 mm

7 Teilungseinheiten (7 TE)

3 Höheneinheiten (3 HE)

Frontplatte mit beschriftbarem Griffstück und 2

Verriegelungsschrauben. Europakarte

aus Epoxyd mit Lötstopp- und Servicedruck.

Abdeckhaube lötseitig mit Bedienungs- und

Serviceinformationen.

Steckverbinder Messerleiste

nach DIN 41 612, 32-polig, Bauform C

netzseitig nach VDE

ca. 300 gr. (Typ 350)

ca. 360 gr. (Typ 450)

3.2 Elektrischer Anschluss

Berührsicherheit

Gewicht

3.3 Gebrauchsbedingungen

Arbeitstemperaturbereich

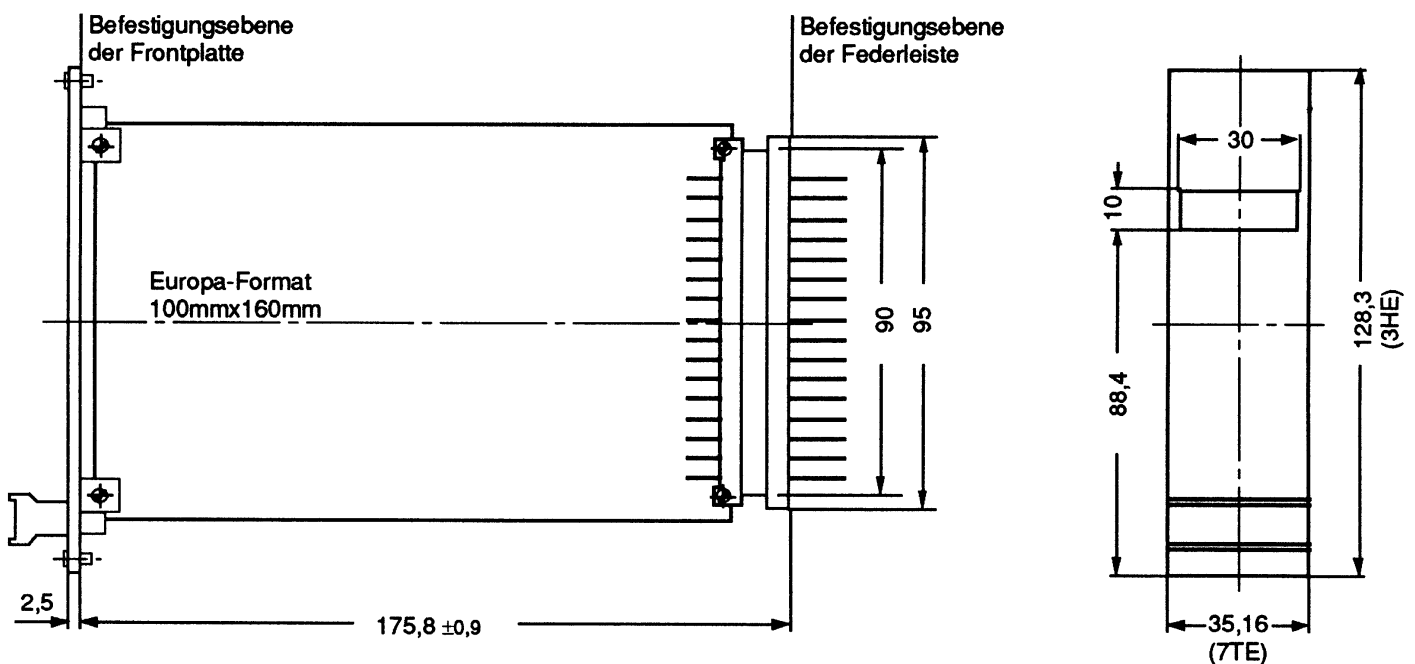
Lagertemperaturbereich

Zulässige relative Feuchte

0 °C bis + 50 °C

-40 °C bis + 75 °C

bis 95 %, nicht kondensierend



4. Inbetriebnahme

Achtung:

Bevor Sie das Gerät in Betrieb nehmen, vergewissern sie sich, dass die Betätigungsspannung U_s , gekennzeichnet auf der Abdeckhaube, identisch ist mit der anzuschließenden Netz- oder Versorgungsspannung. Bei einer Gleichspannungsversorgung muss auch auf die Polarität geachtet werden.

Nehmen Sie das Gerät wie folgt in Betrieb:

- Versorgungsspannung anschließen
- Messspannung oder Temperaturfühler anschließen
- Relaisausgänge je nach Bedarf belegen
- Versorgung einschalten, Messspannung zuschalten.

Die Anzeige leuchtet: Der angezeigte Wert ist der momentane Messwert (Istwert).

Sollwerteneinstellung:

Nach Drücken des frontseitigen unteren Tasters "Sollwert 1" (Min-Kontakt) wird der untere "Grenzwert 1" angezeigt.

Mit einem Schraubendreher lässt sich der zugehörige Grenzwert 1 - dabei Taster gedrückt halten - verändern.

Nach Drücken des frontseitigen oberen Tasters "Sollwert 1" (Max-Kontakt) wird der obere "Grenzwert 2" angezeigt.

Mit einem Schraubendreher lässt sich der zugehörige Grenzwert 2 - dabei Taster gedrückt halten - auf den gewünschten Wert einstellen.

Einstellung

Funktion

Prinzip

Ruhestrom (Standard)

Min-Kontakt unterschritten oder
Max-Kontakt überschritten
Relais abgefallen, LED Anzeige ein

Prinzip

Arbeitsstrom

Min-Kontakt unterschritten oder
Max-Kontakt überschritten
Relais angezogen, LED Anzeige ein
je wahlweise durch Brückenstecker als
Arbeits- oder Ruhestrom schaltbar.

LED-Anzeige

Ruhestrom-Arbeitsstrom-Prinzip

Standardmäßig wird das Messgerät in Ruhestromausführung geliefert:

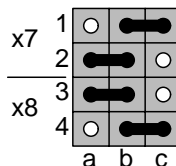
- Übersteigt der Istwert den eingestellten Max-Kontakt 2, so schaltet das Relais K2 ab.
- Unterschreitet der Istwert den eingestellten Min-Kontakt 1, so schaltet das Relais K1 ab.

Soll das Relais bzw. die dazugehörige Anzeige-Leuchtdiode eine umgekehrte Funktion erhalten, so sind die nachstehenden Funktionsbrücken umzustecken.

Stecker X7/8



Brücken Standardbestückung



● = Brücke

Standardausführung

Min Kontakt	
Grenzwert 1:	unterschritten
Relais 1:	abgefallen
LED:	leuchtet
Max Kontakt	
Grenzwert 2:	überschritten
Relais 2:	abgefallen
LED:	leuchtet

ist der Istwert innerhalb der beiden eingestellten Grenzen, so sind beide Relais angezogen und beide Leuchtdioden aus.

Belegung der Funktionsbrücken für Ruhe- und Arbeitsstrom

Kontakt	Ruhestrom				Arbeitsstrom			
	Relais 1	LED 1	Relais 2	LED 2	Relais 1	LED 1	Relais 2	LED 2
Grenzwert	X7		X8		X7		X8	
1 - min	ab 2	ab 1	-	-	bc 2	bc 1	-	-
1 - max	bc 2	bc 1	-	-	ab 2	ab 1	-	-
2 - min	-	-	ab 4	ab 3	-	-	bc 4	bc 3
2 - max	-	-	bc 4	bc 3	-	-	ab 4	ab 3

Eingangsspannungsteiler: Normalausführung

Gleichspannung: Tabelle 1

	Eingangswiderstand	Widerstand R1	Widerstand R2	Spannungsabfall über R2	
Messbereich	199,9 mV	>1 M Ω	Drahtbrücke	entfällt	max. 200 mV
	1,999 V	>1 M Ω	Drahtbrücke	entfällt	max. 2 V
	19,99 V	1,1 M Ω	1 M Ω	100 k Ω	max. 2 V
	199,9 V	1,01 M Ω	1 M Ω	10 k Ω	max. 2 V
	500 V	1,001 M Ω	1 M Ω	1 k Ω	max. 0,5 V
					mit Vorverstärker

Wechselspannung: Tabelle 2

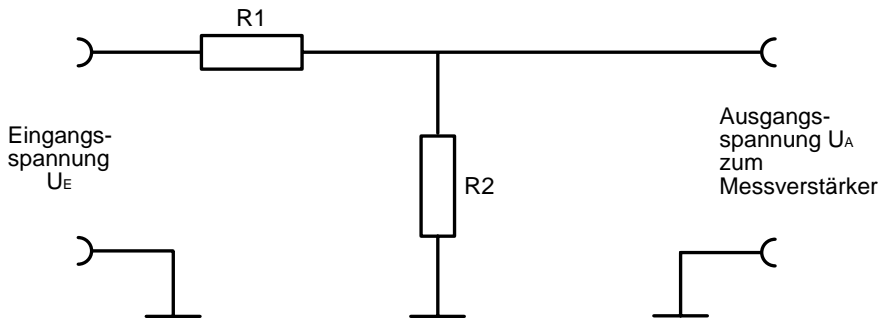
Messbereich	199,9 mV	>1 M Ω	Drahtbrücke	entfällt	max. 200 mV
	1,999 V	>1 M Ω	Drahtbrücke	entfällt	max. 2 V
	19,99 V	1,1 M Ω	1 M Ω	100 k Ω	max. 2 V
	199,9 V	1,01 M Ω	1 M Ω	10 k Ω	max. 2 V
	380 V	1,001 M Ω	1 M Ω	1 k Ω	max. 0,38 V

Widerstand: R1 Metallschicht mit TK 25 ppm
R2 Metallschicht mit TK 50 ppm

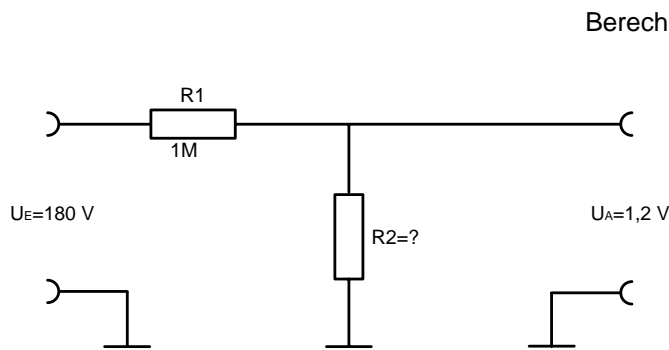
Messbereichsänderung: Spannung

Soll der Messbereich abgeändert werden, um z.B. einen anderen Anzeigewert zu erhalten, so ist stets der Widerstand R2 zu ändern. (siehe Blatt 15 und 16)

Die maximal abfallende Spannung über R2 beträgt 2 V = einer Anzeige von 1999. Der Dezimalpunkt hat keinen Einfluss auf den jeweiligen Messbereich und kann daher individuell gesetzt werden.



Beispiel: Anzeige soll sein 120,0 bei einer Messspannung von 180 V
 Messspannung: 180 V
 Anzeige: 120,0 = einer Spannung von 1,2 V
 Widerstand R1: 1 MΩ
 gesucht: Widerstand R2



Berechnung: $R2 = \frac{R1 \times U_A}{U_E - U_A}$

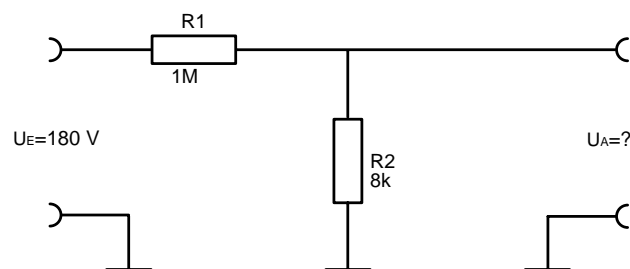
$$180 \text{ V} - 1,2 \text{ V}$$

$$R2 = \frac{1,2}{178,8} = 0,00671 \text{ M}\Omega$$

$$R2 = 6,71 \text{ K}\Omega$$

$$R2 = \frac{1 \text{ M}\Omega \times 1,2 \text{ V}}{178,8 \text{ V}}$$

Beispiel 2: Anzeigewert gesucht bei bekannter Messspannung und gegebenem Spannungsteiler



Berechnung: $U_A = \frac{R2 \times U_E}{R1 + R2}$

$$U_A = \frac{0,008 \text{ M}\Omega \times 180 \text{ V}}{1 \text{ M}\Omega + 0,008 \text{ M}\Omega}$$

$$U_A = \frac{1,44}{1,008 \text{ M}\Omega} = 1,4285 \text{ V}$$

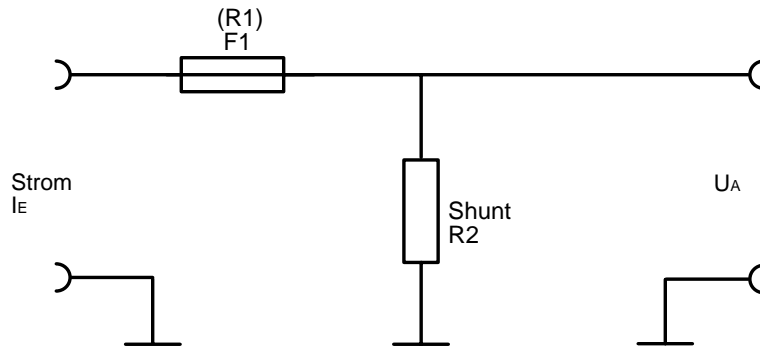
Anzeige: $U_A = 1428 \pm 1 \text{ Digit}$

Eine genaue Einstellung und Feinjustierung des Anzeigewertes kann mit dem Trimmer R14 vorgenommen werden.

Eingangswiderstand: Strom

Gleich und Wechselstrom: Tabelle 3

		Widerstand Shunt R2	R1 (F2) Sicherung	Spannungs- Abfall über R2
Messbereich	19,99 mA	100 Ω, RH 5	T 0,1 A	2 V
	199,9 mA	10 Ω, RH 10	T 0,5 A	2 V
	1,999 A	1 Ω, RH 45 extern	T 3 A extern	2 V
	19,99 mA	10 Ω, RH 5	T 0,1 A	200 mV
	199,9 mA	1 Ω, RH 10	T 1 A	200 mV
	1,999 A	0,1 Ω, RH 10	T 4 A	200 mV
	>2 A	extern	extern	200 mV



Messbereichsänderung: Strom

Der Spannungsabfall über dem Shunt R2 entspricht dem Anzeigewert.

Ist ein anderer Anzeigewert gewünscht, wird entweder der Shunt R2 oder der Widerstand R15 abgeändert.

Eine Erhöhung des Widerstandes R15 bewirkt einen kleineren Anzeigewert, und umgekehrt. Der Widerstand R15 darf maximal um $\pm 30\%$ verändert werden. Der genaue Anzeigewert wird mit Trimmer R14 eingestellt.

Bei größerem Messstrom als 2 A ist der Shunt extern anzuschließen. Der Spannungsabfall beträgt 2 V oder als Option 200 mV bzw. 60 mV. Shunt R2 jeweils TK 50 ppm.

Grenzwert-Änderung:

Entspricht bei einer Änderung des Messbereiches der Messwert nicht mehr dem Anzeigewert, z.B. Messwert 2 V - Anzeige 150,0, so ist ebenso die Grenzwert-Skalierung zu ändern. Dies ist nötig, um die volle Auflösung des Grenzwertes zu erhalten. Der Grenzwert sollte immer der Anzeige $\leq 5\%$ entsprechen.

Eine Anpassung für Grenzwert 1 ist mit Widerstand R28 und R31
für Grenzwert 2 ist mit Widerstand R19 und R22 möglich.

Die Widerstandswerte dürfen 10 kΩ nicht unterschreiten.

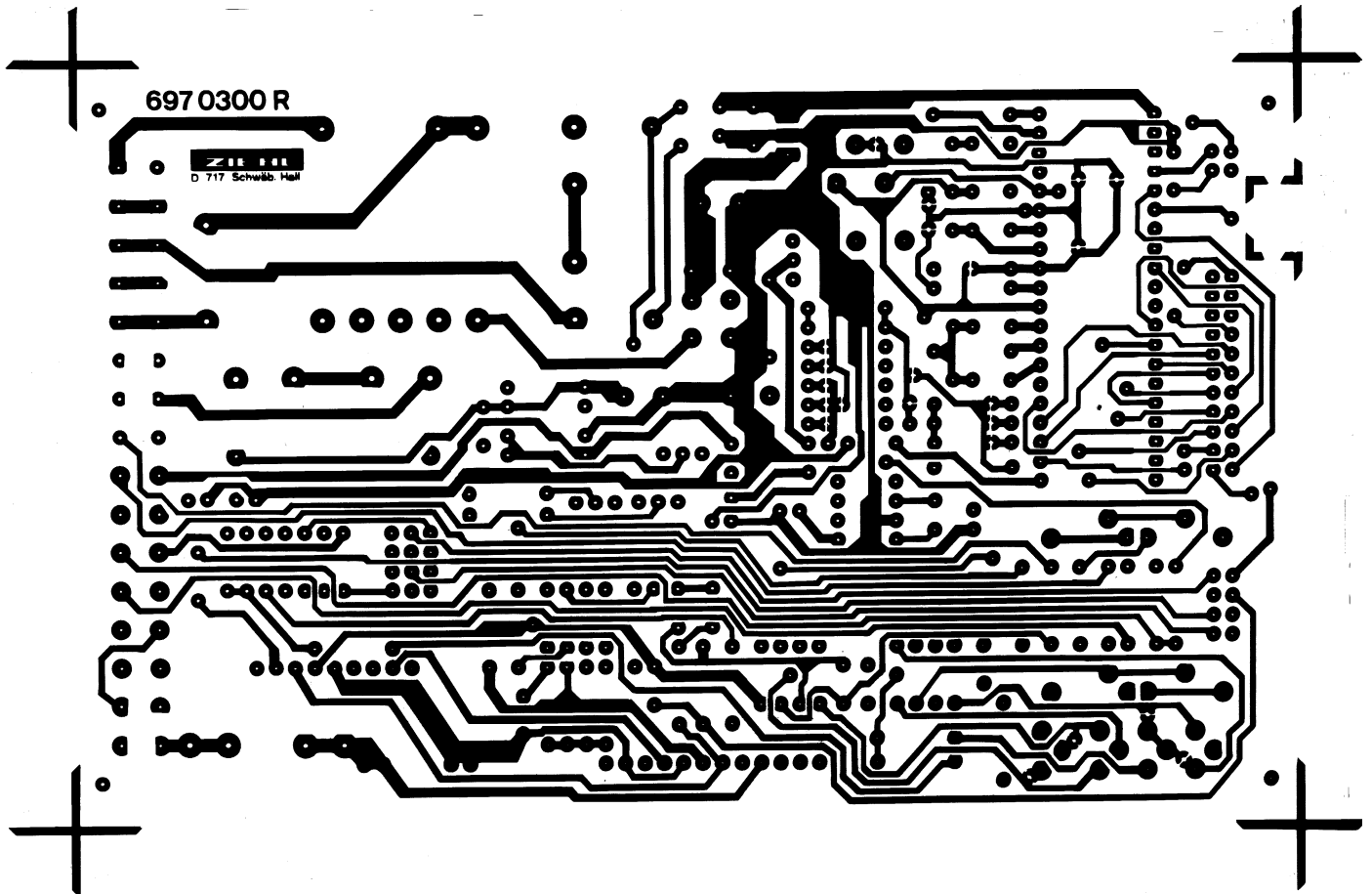
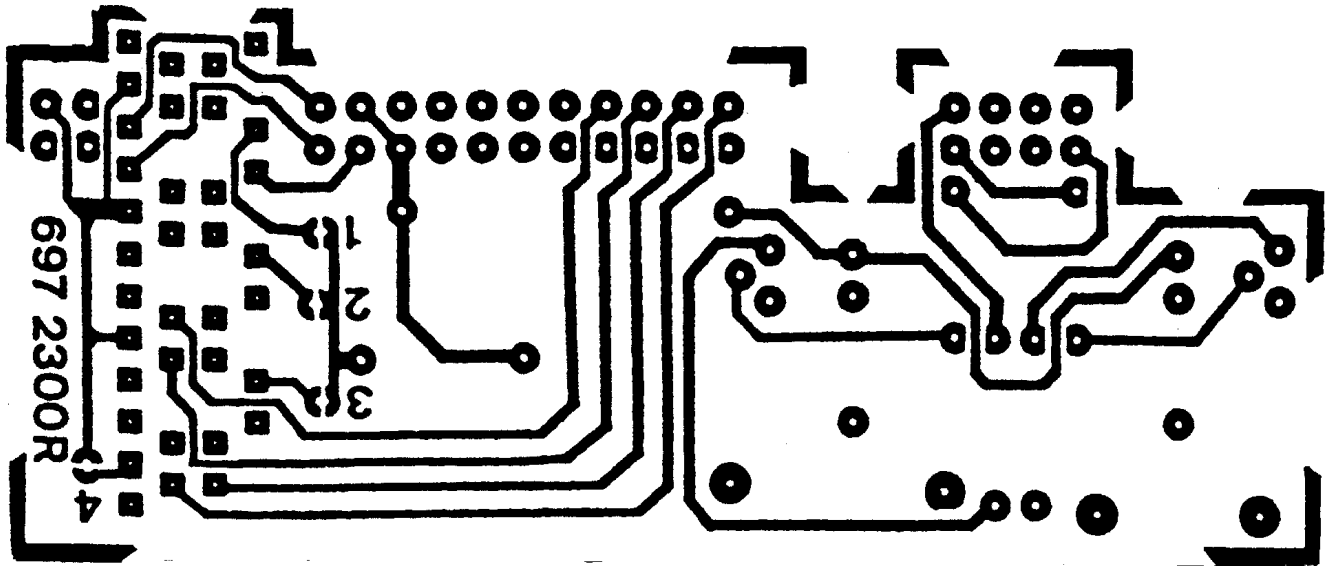
Dezimalpunkt-Änderung:

Der Dezimalpunkt ist werksseitig je nach Messbereich oder Kundenwunsch fest gesetzt. Eine Änderung ist möglich auf der Rückseite der Anzeigenplatine.

Eine Abschaltung der letzten Anzeigenstelle kann durch Auflöten der Lötbrücke BR 4 erfolgen.

Z.B. Umschaltung bei Temperatur von 0,1 °C auf 1 °C Auflösung.

Dezimalpunkt	X . XXX	Lötbrücke	1
	XX . XX =	Lötbrücke	2
	XXX . X	Lötbrücke	3

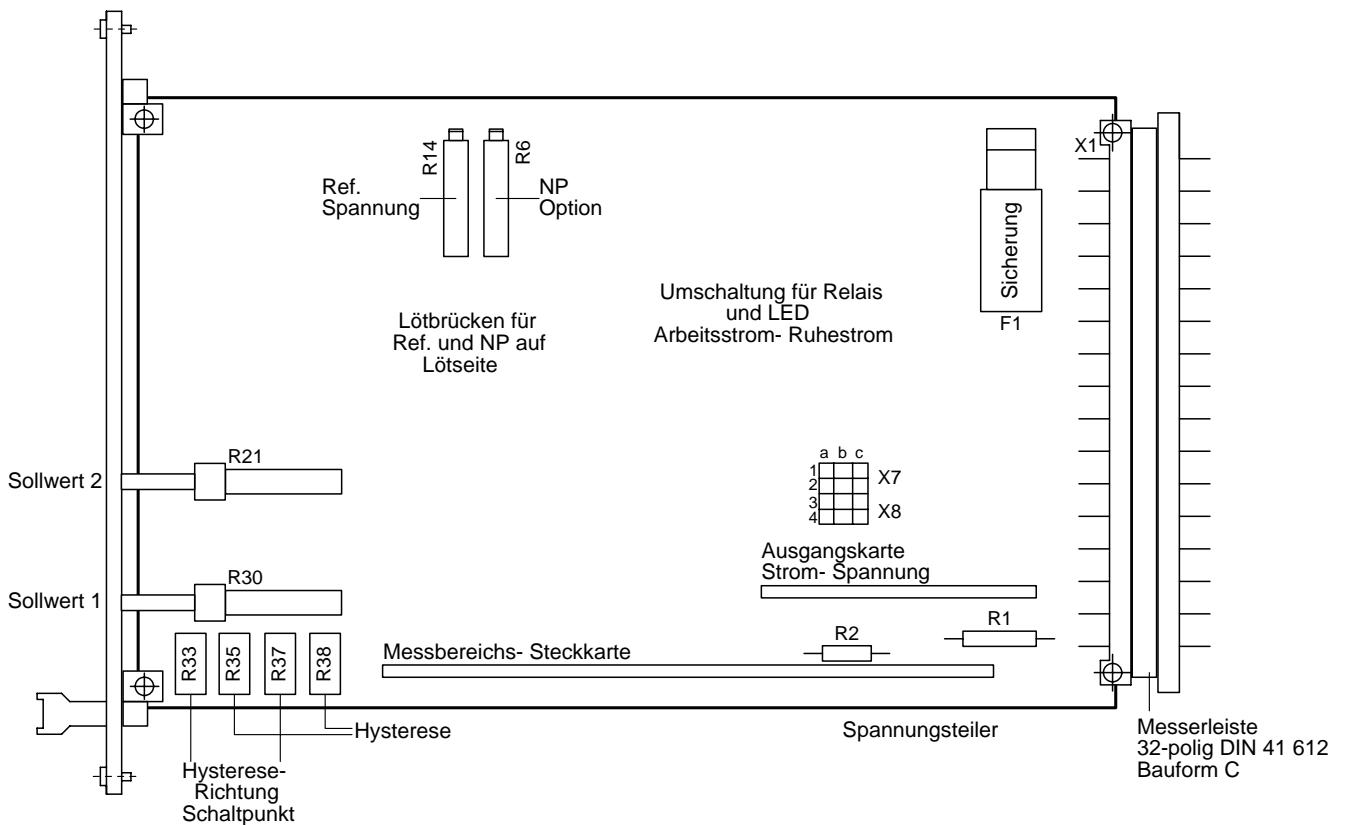


Nullpunktverschiebung der Anzeige: gültig nur für Minipan E 350

- a) Bei der Standardausführung Spannung und Strom ist keine Nullpunktverschiebung vorgesehen.
Bei der Ausführung Temperatur kann der Nullpunkt mit Trimmer R6 nachjustiert werden.
- b) Eine Nullpunktkorrektur von Null nach Minus kann so vorgenommen werden:
Lötbrücke BR6 und BR7 auf der Lötseite.
Eine Nullpunktkorrektur von Null nach Plus kann so vorgenommen werden:
Lötbrücke BR5 und BR7
Korrektur dann jeweils mit Trimmer R6.
Mit den Vorwiderständen R4 und R7 sowie Lötbrücke BR7 kann eine Begrenzung des Korrekturbereiches vorgenommen werden.

Siehe Lötbrücken auf der Leiterseite

Um diese Änderung durchzuführen, ist es notwendig,
die Abdeckung auf der Lötseite abzuschrauben.

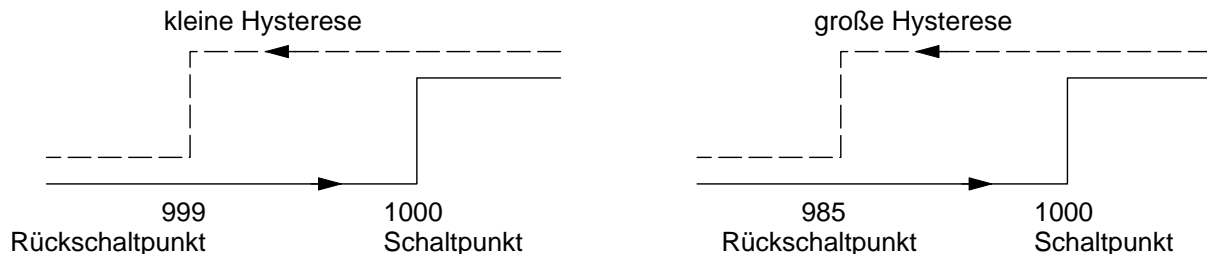


Einstellung des Schalt- und Rückschaltpunktes (Hysterese)

Um sich bestimmten Betriebsbedingungen anzupassen, ist es erforderlich, die Hysterese zu verändern.

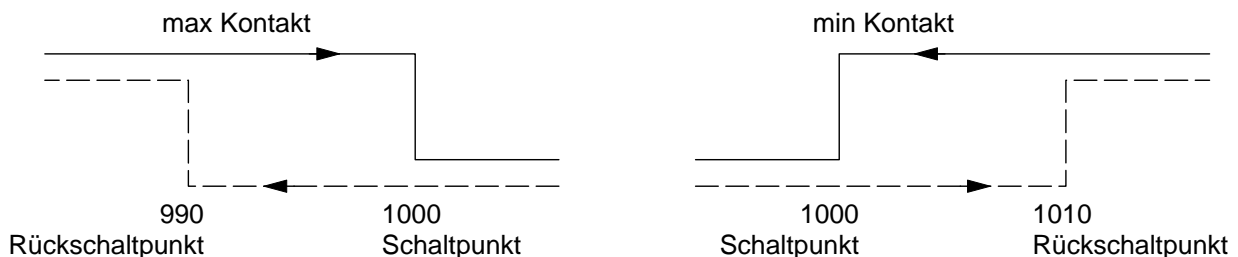
- a) Für den unteren Grenzwert 1 gilt Widerstandstrimmer R35
Linksdrehen = große Hysterese Rechtsdrehen = kleine Hysterese
- b) Für den oberen Grenzwert 2 gilt Widerstandstrimmer R38
Linksdrehen = kleine Hysterese Rechtsdrehen = große Hysterese

Der Einstellbereich der Hysteresenbreite ist veränderbar von 1-15 Digit der niederwertigsten Stelle in der Anzeige.
(Standardausführung 0,5 % vom Messbereich).



Einstellung des Grenzwertes als Min- oder Max-Kontakt

Je nach Einsatz ist jeder Grenzwert als Min- oder Max-Kontakt wählbar. Dazu muss die Hysterese- richtung angepasst werden. Der Rückschaltpunkt Max-Kontakt ist stets kleiner als der Schaltpunkt.



Nachstehende Einstellung gilt für Ausführung Ruhestrom

Einstellung: Grenzwert 1 als Minimal-Kontakt
Sollwert 1 (Grenzwert) und Istwert auf gleichen, gewünschten Wert bringen.
Widerstandstrimmer R33 so einstellen, dass Relais 1 abschaltet.

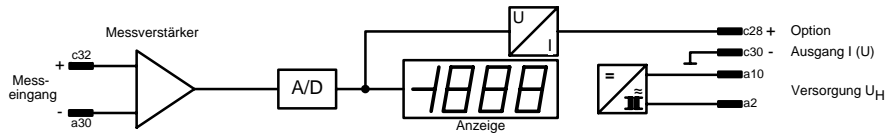
Einstellung: Grenzwert 2 als Maximal-Kontakt
Sollwert 2 (Grenzwert) und Istwert auf gleichen, gewünschten Wert bringen.
Widerstandstrimmer R37 so einstellen, dass Relais 2 abschaltet.

Achtung:

Erfolgt nach dieser Einstellung eine Änderung der Hysteresenbreite, so ist auch die Hysteresenrichtung zu kontrollieren und eventuell neu abzugleichen.

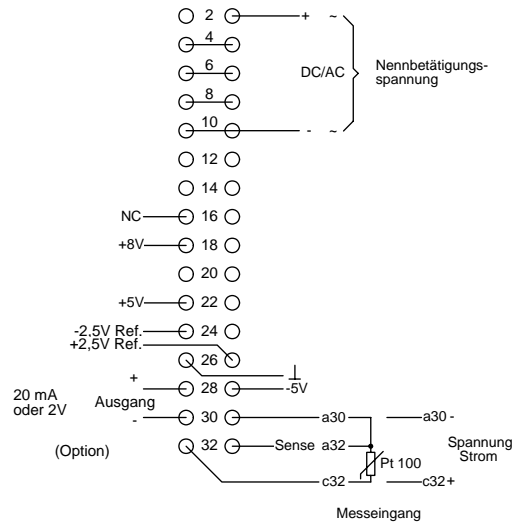
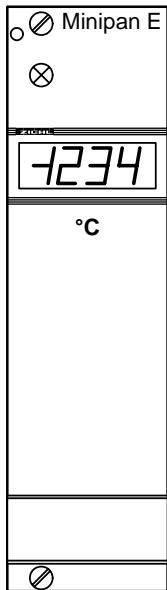
Eine Änderung der Hysteresenbreite verändert auch immer die Lage des Schalt- und Rückschaltpunktes.

Anschlussbelegung:

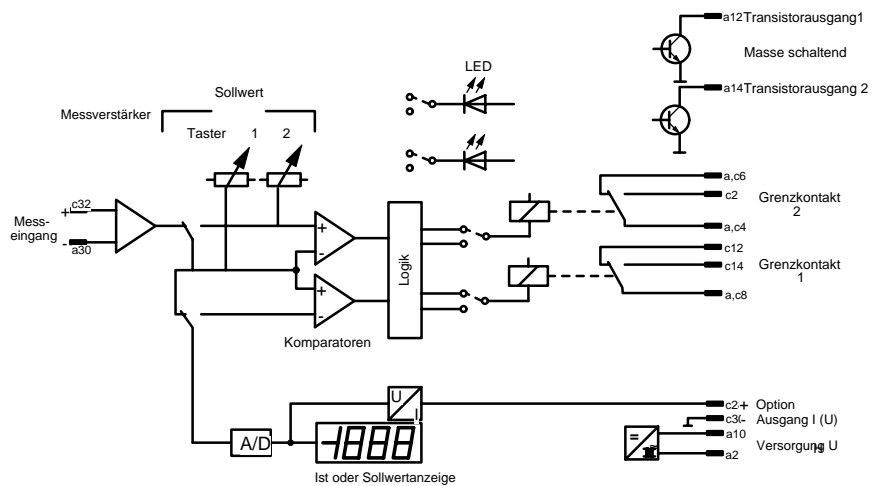
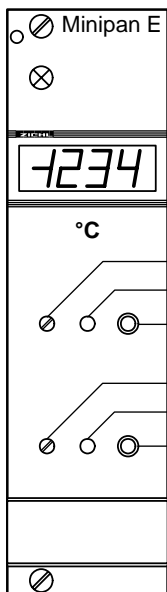


Minipan E 350

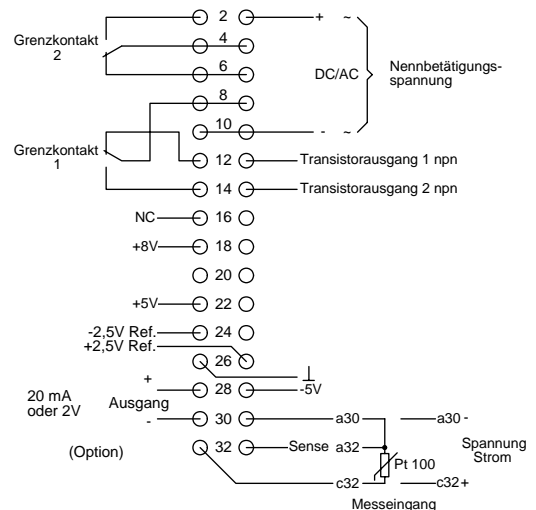
Messerleiste DIN 41 612 32-polig Bauform C



Minipan E 450



Messerleiste DIN 41 612 32-polig Bauform C



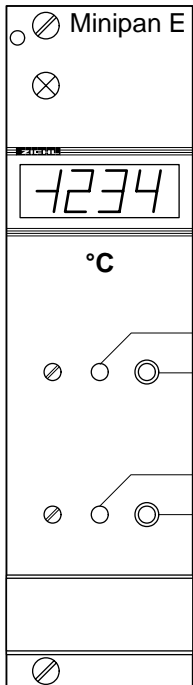
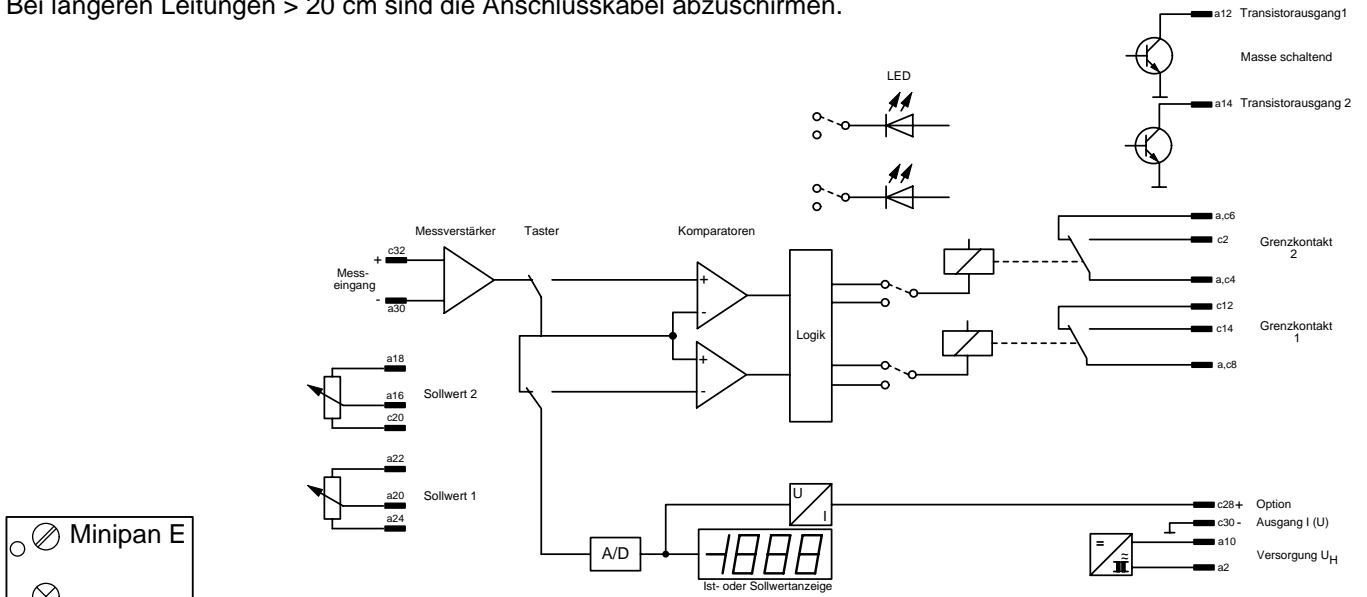
1. Taster drücken
2. Sollwert erscheint in Anzeige, Verstellung mit Schraubendreher
3. Taster nicht gedrückt, Istwert-Anzeige

Option: Minipan E 450

Ausführung mit externer Sollwerteneinstellung.

Bei dieser Option entfallen die frontseitigen Einstelltrimmer. Über die Steckerleiste ist das externe Sollwertpotentiometer für den Grenzwert 1 und 2 anschließbar. Widerstandswert 100 kΩ.

Bei längeren Leitungen > 20 cm sind die Anschlusskabel abzuschirmen.



Sollwert 2 (max)

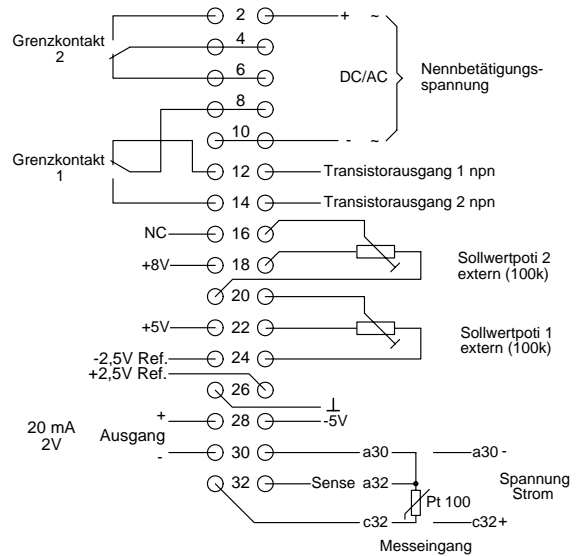
LED
Taster

Sollwert 1 (min)

LED
Taster

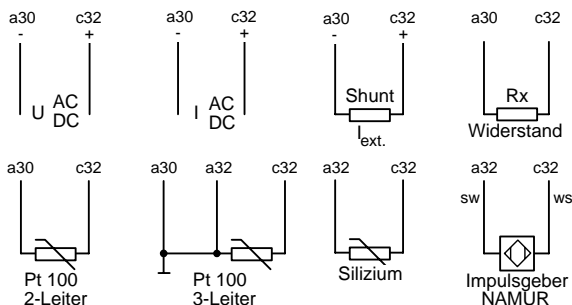
1. Taster drücken
2. Sollwert über Poti extern
3. Taster nicht gedrückt, Istwert-Anzeige

Messerleiste DIN 41 612 32-polig Bauform C

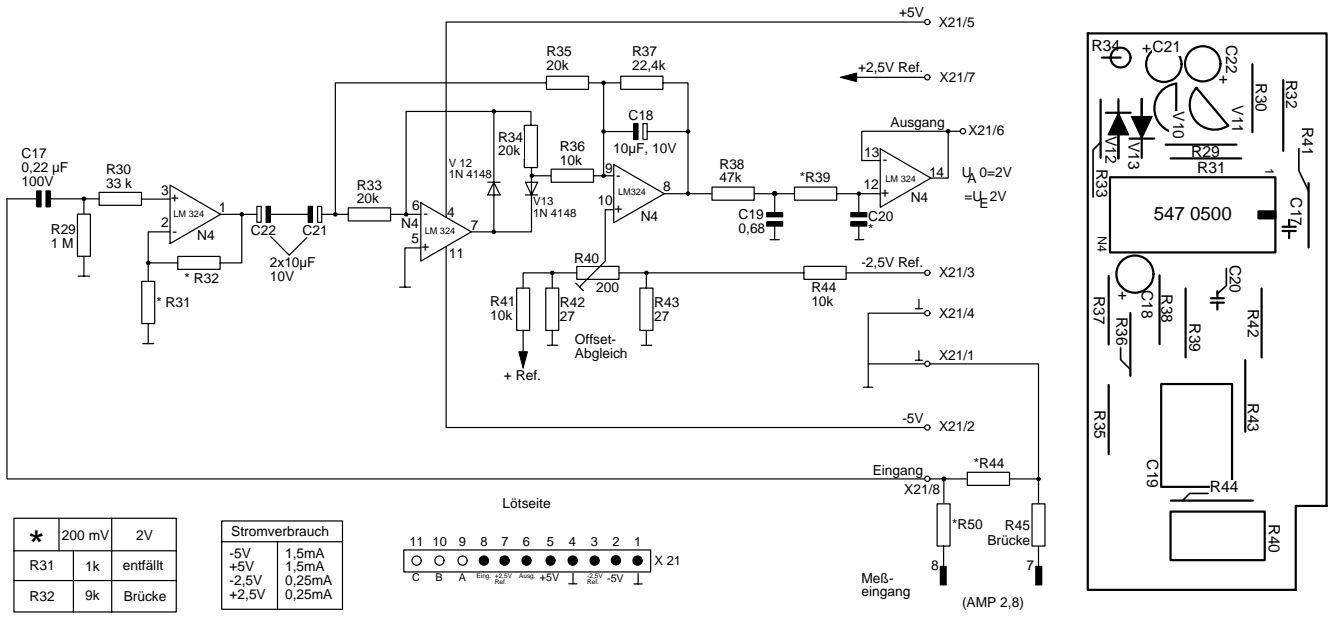


Anschluss: Messeingang alle Ausführungen

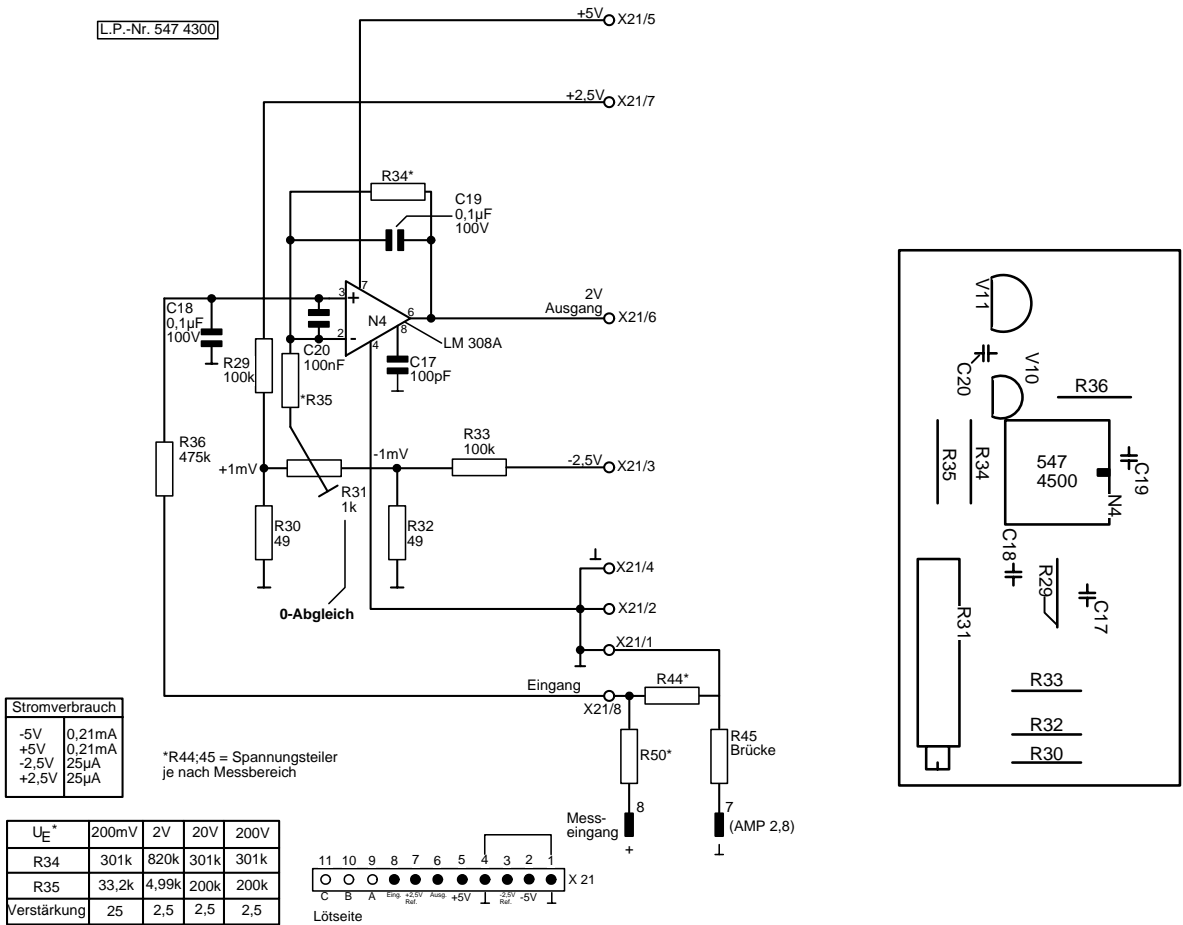
Anschlussplan: Messeingang



Steckkarte: Wechselspannung

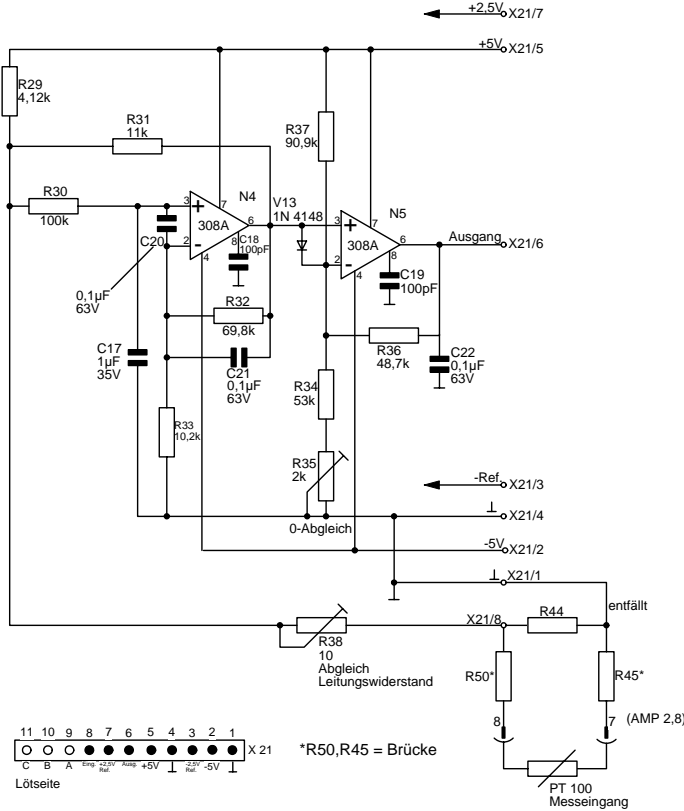


Steckkarte: Gleichspannung



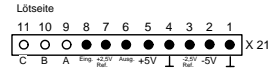
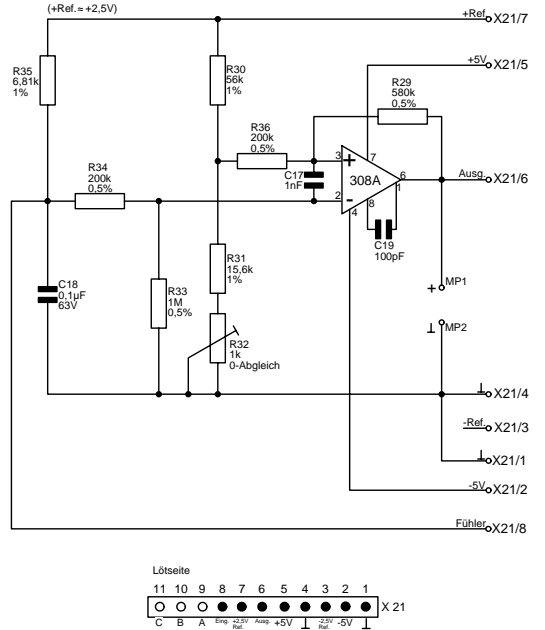
Steckkarte: Temperatur Pt 100-2 Leiter

L.P. Nr. 547 6310

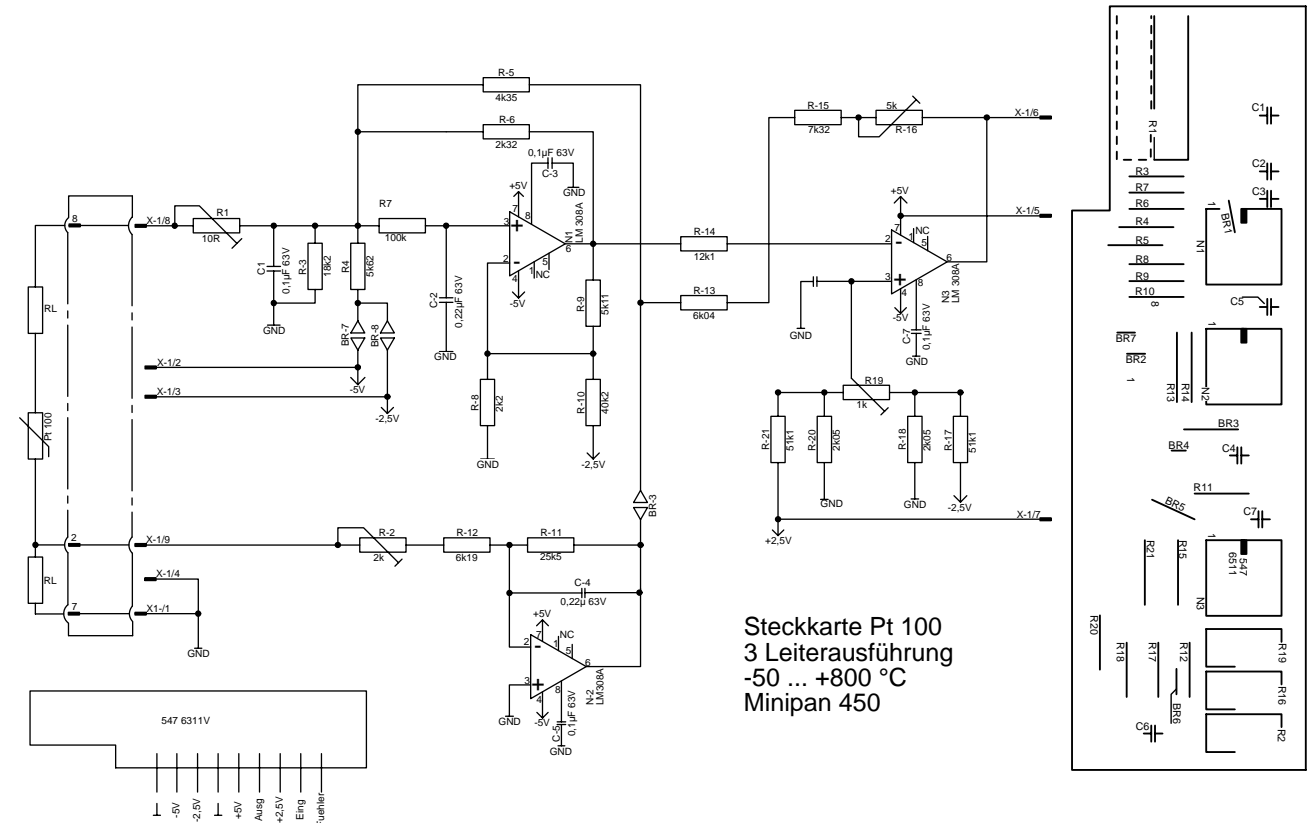


Steckkarte: Silizium

L.P. Nr. 547 2300



Steckkarte: Temperatur Pt 100-3 Leiter



Steckkarte Pt 100
3 Leiterausführung
-50 ... +800 °C
Minipan 450

Bestell-Nummern

		Minipan E 350	Minipan E 450
Gleich-Spannungsmessgerät	199,9 mV	320 600	350 600
	1,999 V	320 500	350 500
	19,99 V	320 400	350 400
	199,9 V	320 300	350 300
	500 V	320 200	350 200
Wechsel-Spannungsmessgerät	199,9 mV	321 600	351 600
	1,999 V	321 500	351 500
	19,99 V	321 400	351 400
	199,9 V	321 300	351 300
	380 V	321 200	351 200
Gleich-Strommessgerät	19,99 mA	322 700	352 700
	199,9 mA	322 600	352 600
	1,999 A	322 500	352 500
Wechsel-Strommessgerät	19,99 mA	323 700	353 700
	199,9 mA	323 600	353 600
	1,999 A	323 500	353 500
Temperaturmessgerät	Pt 100 (-50,0 °C...+199,9 °C)	326 300	356 300
	Pt 100 (-50 °C...+800°C)	326 200	356 200
	3 Leiter-Technik bis 3 x 22 Ω Leitungswiderstand ohne Abgl.		
	Silizium (-50 °C...+125 °C)	329 100	359 100
Optionen			
Temperatur	Pt 100 (-50,0 °C...+199,9 °C)	326 350	356 350
	Pt 100 (-50 °C...+800 °C)	326 250	356 250
Messrate	Leitungswiderstand bis 10 Ω abgleichbar (2 Leiter-Technik)		
Sollwerteneinstellung	zwischen 1 Mess./6 s bis 12 Mess./s		
Sollwerteneinstellung extern	über Drehknöpfe mit Potentiometer		
Temperaturfühler			
Pt 100	Nennwiderstand	100 Ω bei 0 °C	
	Temperaturkoeffizient	3,85 x 10 ⁻³ K ⁻¹	
	Halbwertzeit	ca. 1,5 s (unvergossen)	
	Toleranz	0,1 %	

TF 101/N
-50 °C...+550 °C



TF 101/K
-50 °C...+200 °C



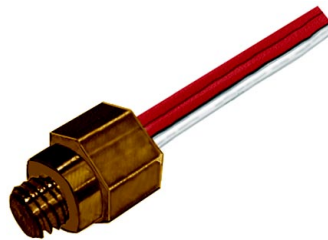
TF 101/U 2
-30 °C...+105 °C
-50 °C...+200 °C



TF 101/U
-50 °C...+200 °C



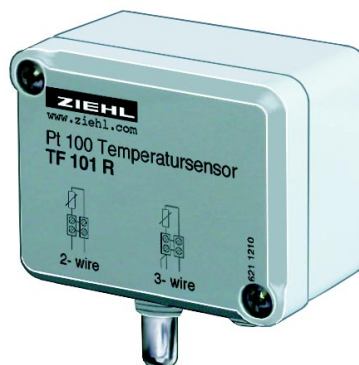
TF 101/G3
-50 °C...+200 °C
mit Gewinde



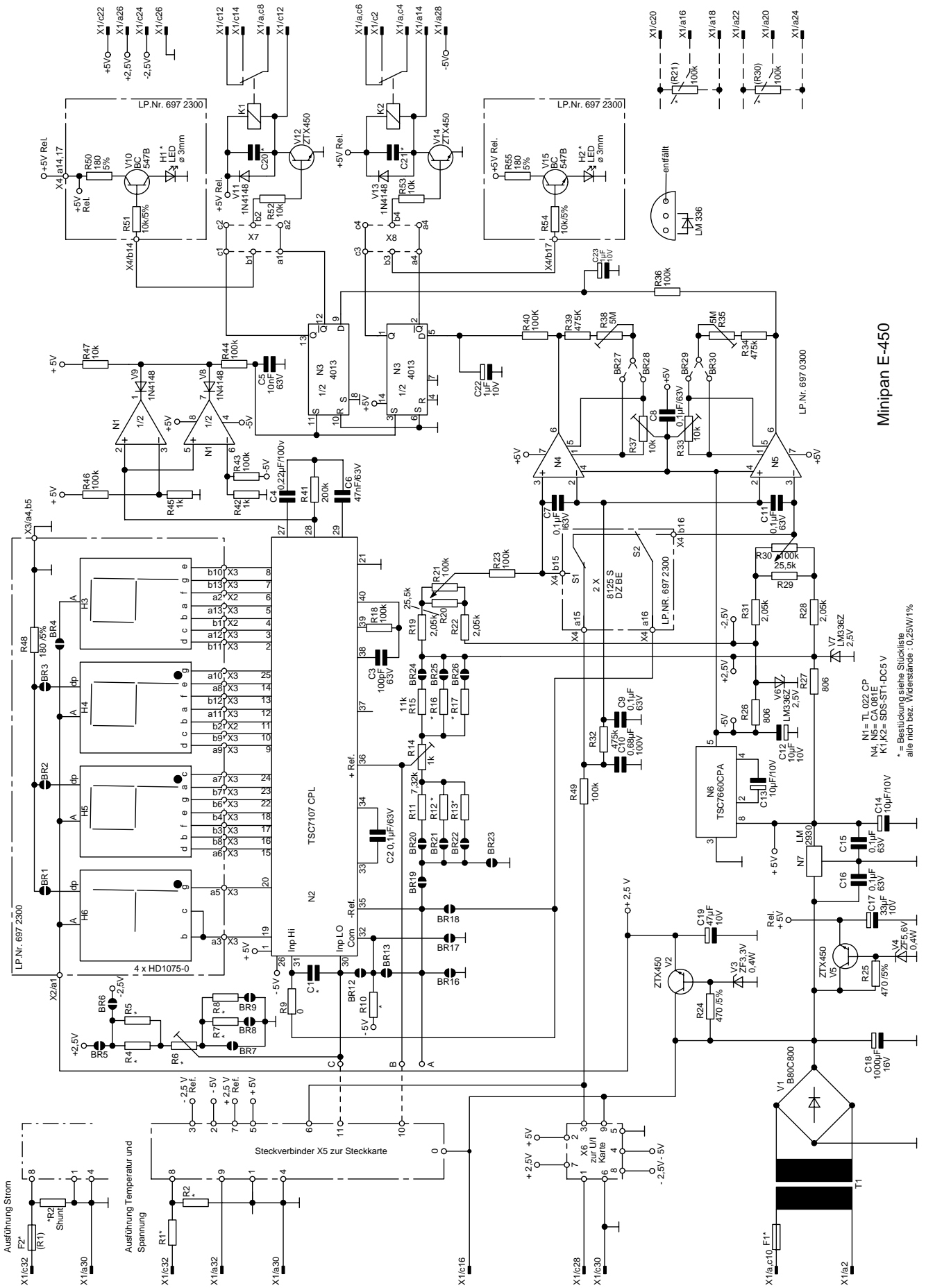
TF 101/ZG2
-50 °C...+200 °C



TF 101/R
-20 °C...+70 °C



passende Temperaturfühler und Gehäuse
siehe auch Katalog



Minipan E-450

N1 = TL 022 CP
 N4, N6 = CA 081E
 K1, K2 = SDS-ST1-DC 5
 * = Bestückung siehe Stückliste
 alle nicht bez. Widerstände: 0,25W/1%

