

Kaltleiter-Relais Typ MS(R)220K 2

2-fach

MS220K2



Das MS220K2 überwacht 2 Kaltleiterkreise gleichzeitig. Tritt in einem Kreis eine Übertemperatur auf, so schaltet das zugehörige Ausgangsrelais ab.

Mit dem MS220K2 können auf nur 22,5 mm Baubreite 2 Kaltleiterkreise unabhängig voneinander ausgewertet werden.

- 2 Kaltleiterkreise je 1...6 Kaltleiter oder Bimetallkontakte (Öffner, Klixon)

- Ausgangsrelais 2x1 Wechsler
- LEDs für Betrieb und Auslösung auf Kurzschluss
- Option: Überwachung des Sensorkreises

Artikelnummern:

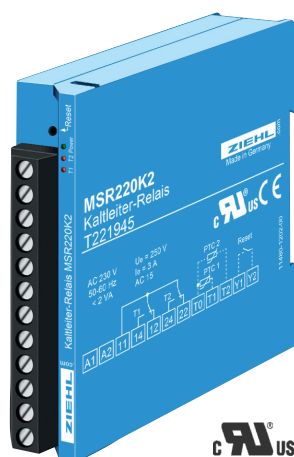
T221925

AC 230 V

T221923

AC/DC 24 V

MSR220K2



Gerät wie MS220K2, jedoch zusätzlich mit:

- elektronische Wiedereinschaltsperrung (abschaltbar)
- eingebauter Reset-Taster
- Anschluss für Fern-Reset
- automatischer Reset bei Spannungswiederkehr

Option:
Überwachung des Sensorkreises auf Kurzschluss

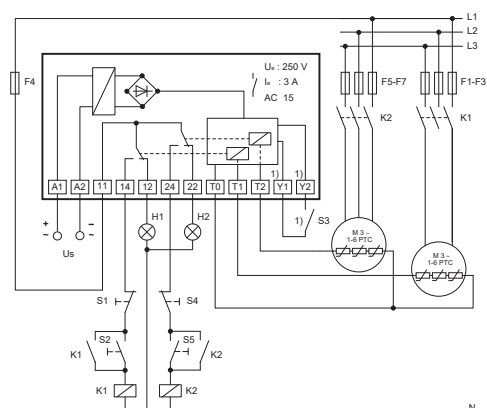
Artikelnummern:

T221945

AC 230 V

T221943

AC/DC 24 V



Us = Anschlussspannung
S2, S5 = Ein-Taster
S1, S4 = Aus-Taster
S3 = externer Reset

H1, H2 = Störmeldung
F1 - F8 = Sicherungen
K1, K2 = Motorschutz
1) nur MSR

Technische Daten

Steuerspannung U_s

AC 230 V $\pm 10\%$ 50/60 Hz ≤ 2 VA
AC/DC 24 V, AC $\pm 10\%$, DC 21 - 30 V, < 2 VA, ohne Potentialtrennung
andere Steuerspannungen auf Anfrage

anschließbare Kaltleiter

2 x 1...6 Stück nach DIN 44081 bzw. 44082 oder Bimetallkontakte (Öffner, Klixon)
 $< 4000 \Omega$

Schaltpunkt

Ausgangsrelais
Kontaktart

2 x 1 Wechsler
Typ 2 (siehe "Allgemeine technische Hinweise")

Prüfbedingungen
zul. Umgebungstemperatur

siehe "Allgemeine technische Hinweise"
-20...+55 °C

Abmessungen H x B x T
Befestigung

Bauform K: 75 x 22,5 x 115 [mm]
auf 35 mm Normschiene nach EN 60 715 oder Schraubbefestigung M4

Schutzart Gehäuse / Klemmen
Gewicht

IP 30 / IP 20
ca. 145 g