



**BUREAU  
VERITAS**

# Komponentenzertifikat

**Antragsteller:** ZIEHL industrie-elektronik GmbH+Co KG  
Daimlerstr. 13  
74523 Schwäbisch Hall  
Deutschland

Komponenten-Typ:	Netz- und Anlagenschutz	UFR1001E
Technische Daten:	Steuerspannungsbereich:	AC/DC 24 - 270 V, DC / 45 - 65 Hz (<5 VA)
	Messbereich (Spannung)	Phase-Phase: 15 - 520 V <sub>AC</sub> Phase-Neutral: 15 - 300 V <sub>AC</sub>
	Messbereich (Frequenz)	45 - 65 Hz

**Firmware Version:** 0-xx (0-xx mit xx = 13 und höher)

**Netzanschlussregel:** VDE-AR-N 4110:2018-11 – Technische Regeln für den Anschluss von Kundenanlagen an das Mittelspannungsnetz und deren Betrieb (TAR Mittelspannung)  
VDE-AR-N 4120:2018-11 – Technische Regeln für den Anschluss von Kundenanlagen an das Hochspannungsnetz und deren Betrieb (TAR Hochspannung)  
\* In der Verordnung (EU) 2016/631 der Kommission vom 14. April 2016 zur Festlegung eines Netzkodex mit Netzanschlussbestimmungen für Stromerzeuger wird für das Komponentenzertifikat der Begriff „Betriebsmittelbescheinigung“ verwendet.

**Mitgeltende Normen / Richtlinien::** Technische Richtlinien: FGW TR 3 Rev. 25 (inklusive FAEE – Beschluss vom 22.01.2019), FGW TR 8 Rev. 9

Der im Zertifikat aufgeführte Entkopplungsschutz (Netz- und Anlagenschutz) mit Life-Kontakt wurde nach den, in der Netzanschlussregel referenzierten, technischen Richtlinien geprüft und zertifiziert. Die in der Netzanschlussregel geforderten elektrischen Eigenschaften an einen Entkopplungsschutz werden erfüllt:

- Schutzeinrichtung ohne Prüfklemmleiste (Kap. 4.4. und 4.5 in TR3) (Hinweis auf Seite 8)

Es bestehen keine Einschränkungen und Abweichungen.

Der Hersteller hat die Zertifizierung seines Qualitätsmanagementsystems seiner Fertigungsstätte nach ISO 9001 nachgewiesen.

**Das Zertifikat beinhaltet folgende Angaben:**

- Technische Daten der Komponente und der verwendeten Softwareversion;
- den schematischen Aufbau der Komponente;
- zusammengefasste Angaben zu den Eigenschaften der Komponente.

Das Zertifikat besteht aus 12 Seiten (inklusive Anhang von 11 Seiten).

**Projektnummer** : 11TH0501

**Zertifikatsnummer** : 19-0439\_2

**Ausstellungsdatum** : 2022-09-08

**Zertifizierungsprogramm** : NSOP-0032-DEU-ZE-V01

**Gültig bis** : 2024-07-30



Zertifizierungsstelle der Bureau Veritas Consumer Products Services Germany GmbH akkreditiert nach DIN EN ISO/IEC 17065

Eine auszugsweise Darstellung des Zertifikats bedarf der schriftlichen Genehmigung der Bureau Veritas Consumer Products Services Germany GmbH

Beschreibung der Revisionierung des Zertifikates 19-0439_2	
Rev. 0	Erstausstellung
Rev. 1	<b>Allgemeine Änderungen:</b> <ul style="list-style-type: none"><li>• Formale Änderung auf Deckblatt</li><li>• Formale Korrektur der Kopfzeile</li><li>• Erweiterung der Netzanschlussregel um VDE-AR-N 4120:2018-11</li><li>• Aktualisierung des TR 8-Zertifizierungsberichtes</li></ul>
Rev. 2	<b>Allgemeine Änderungen:</b> <ul style="list-style-type: none"><li>• Änderung der Firmwareversion und Einschränkung auf Versionen ab 0-13</li><li>• Formale Änderung auf Deckblatt</li><li>• Formale Korrektur der Kopfzeile</li><li>• Aktualisierung des TR 3-Prüfberichtes</li><li>• Aktualisierung des TR 8-Zertifizierungsberichtes</li><li>• Ergänzende Information betreffend Life-Kontakt</li></ul>



## Referenzen

Das der Netzanschlussregel konforme Verhalten des Schutzgeräts ist durch die Ergebnisse im TR 3 Prüfbericht (11TH0501\_V2\_TR3\_2) belegt, der alle diesbezüglichen im Zertifikat aufgeführten Typprüfungen umfasst. Die Prüfungen wurden von Bureau Veritas Consumer Products Services Germany GmbH, durchgeführt.

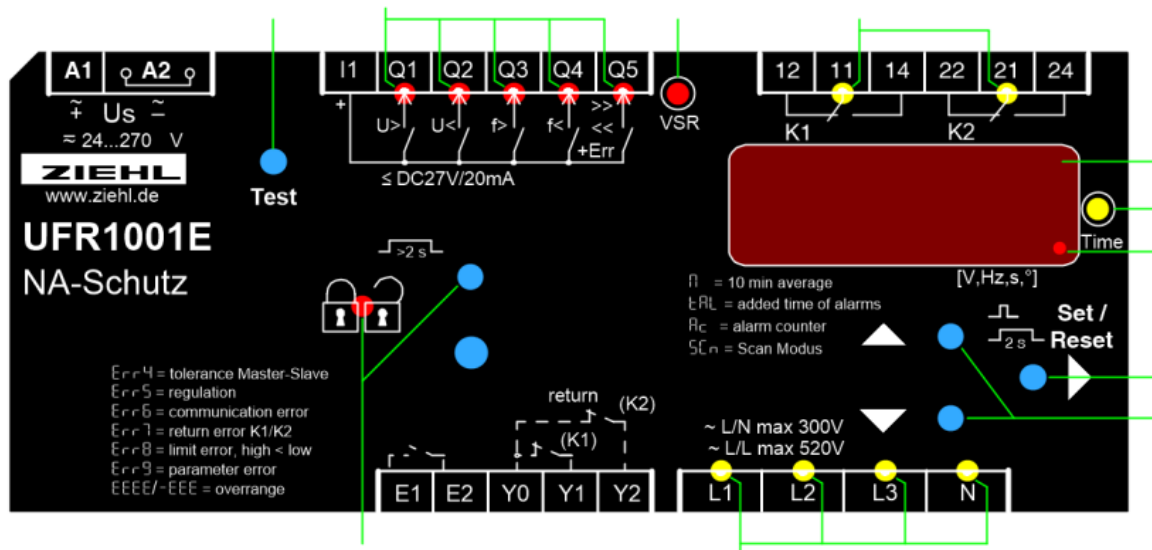
Die Zusammenfassung der netzanschlussregelkonformen Zertifizierung des Entkopplungsschutzes *UFR1001E* ist im TR 8-Zertifizierungsbericht (11TH0501\_V2\_TR8\_3) dargestellt.

### Beschreibung der Komponente

Der Entkopplungsschutz dient dazu, ein oder mehrere Geräte (z.B. Solarwechselrichter) mit Hilfe zusätzlicher Relais oder Leistungsschalter vom Netz zu trennen, falls ein Frequenz- oder Spannungswert auftritt, welcher die im Schutzgerät definierten Grenzen überschreitet.

### Beschreibung des Aufbaus des Entkopplungsschutzes (Abbildung 1):

Der UFR1001E ist ein externes Niederspannungsschutzgerät ohne Q-U-Schutz und wird zwischen EZE und dem Netz installiert. Das Gerät dient als Trenneinrichtung für Überschreitung der eingestellten Frequenz- und Spannungsgrenzen. Zwei integrierte Relais stellen ein Steuersignal für die Trennung der EZE mittels externer Leistungsschalter zur Verfügung. Auf diese Weise können zwei externe Schutzschalter in Reihe geschaltet werden, um sicherzustellen, dass das Öffnen des Ausgangskreises auch bei einem Fehler sicher funktioniert.



A1 and A2	Rated control supply voltage $U_s$ , see Technical Data (any polarity)
11, 12, 14; 21, 22, 24	Relay K1 and K2
E1 – E2 Enable – Input	Volt-free contact
	$u_{Sr} \rightarrow OFF$ , no function
	$u_{Sr} \rightarrow on$ , E1-E2 closed: vector shift active but not evaluated, monitoring of feedback contacts Y1/Y2 off for use with generator
	$u_{Sr} \rightarrow Stby$ , E1-E2 closed: K1 and K2 off (standby), vector shift off
Y0, Y1, Y2 Inputs, feedback contacts	Volt-free n/o or n/c contact, self-learning when switching on
	Adjust the turn-on time of the section switch under $rEL \rightarrow tEL$ , switch-off ( $OFF$ ) if not connected or if switches are controlled from other device
I1	Supply voltage for digital outputs, max. 27 V DC
Q1...Q4	Digital output over-/undervoltage/frequency, Q3 + Q4 = ROCOF
Q5	Digital output Error, in Program 3-6 additionally the 2nd threshold value
L1, L2, L3, N	Phase L1, L2, L3 and neutral conductor

Abbildung 1 – Schematischer Aufbau der Erzeugungseinheit

### Automatische Wiederschaltung:

Sollte eine automatische Wiederschaltung nicht erlaubt sein, sondern eine Freigabe der zuständigen Netzleitstelle erforderlich sein, kann dies durch Verwendung eines zu den Ausgangsrelais in Reihe geschalteten Kontaktes, gesteuert durch die Netzleitstelle, realisiert werden.

**Beschreibung der Komponente**

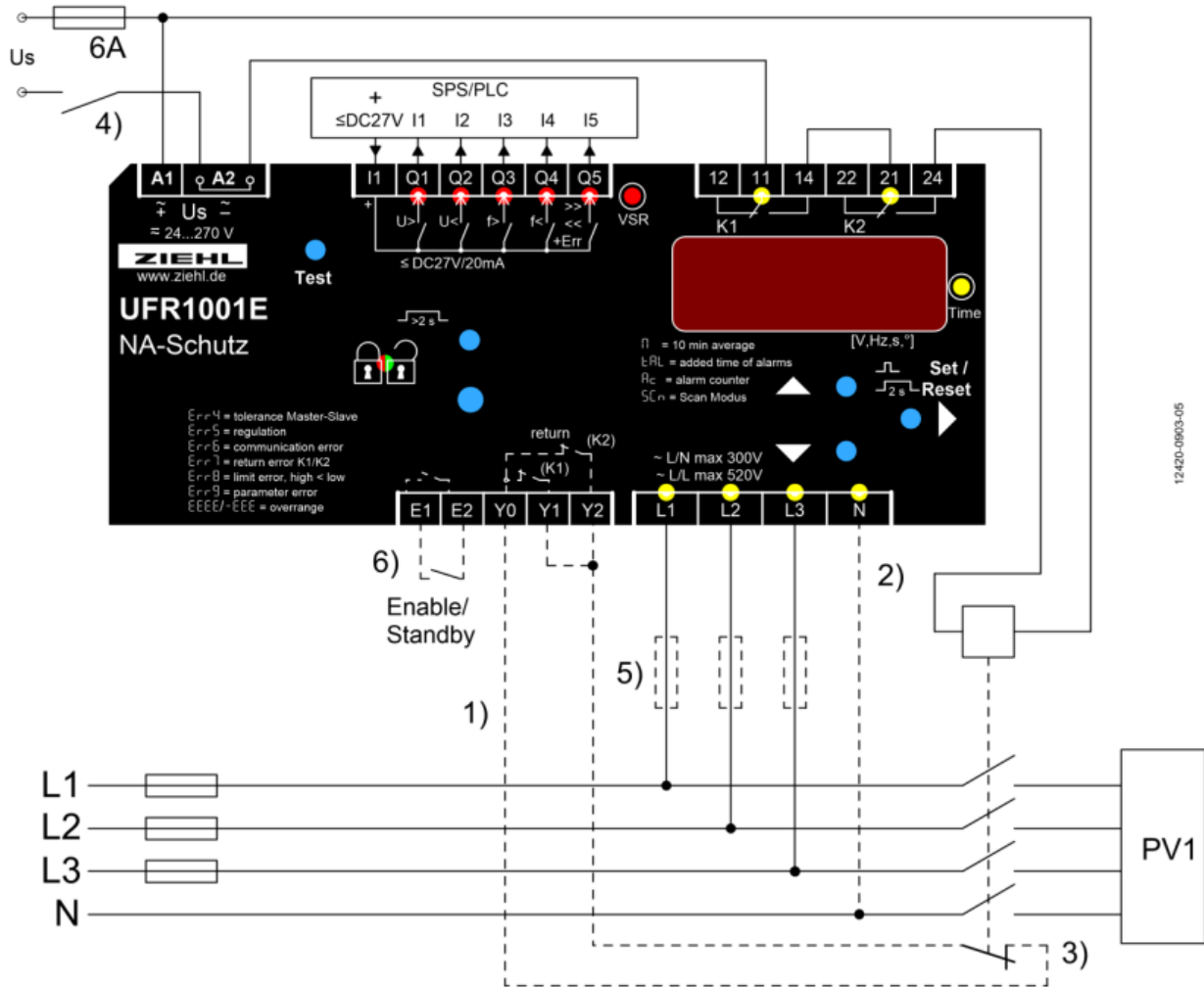
**Begründeter Umfang der durchgeführten Messungen:**

Das Schutzgerät UFR1001E wurde nach den entsprechenden Kapiteln (4.4 und 4.5) der TR 3 charakterisiert und nach der TR 8 bewertet.

Die Vermessungen nach TR 3 wurden an den Ausgangsklemmen des Schutzgeräts (Niederspannungsseite) durchgeführt.

**Beschreibung einer typischen Installation (Abbildung 2) (Herstellerangaben):**

Der UFR1001E bietet einige Installationsvarianten. Nachstehend ist ein Anwendungsbeispiel für die Installation des UFR1001E für einen PV-Wechselrichter und 1x Kuppelschalter mit Öffner/Schließer.



**Abbildung 2 – Schematischer Aufbau einer typischen Installation**

**Life Kontakt**

Obwohl die VDE-AR-N 4110:2018-11 keine Einfehlersicherheit fordert, ist das UFR1001E durch seinen 2-kanaligen Aufbau einfehlersicher (wie nach VDE-AR-N 4105:2018-11 gefordert).

Beide Kanäle überwachen sich ständig gegenseitig. Bei einem erkannten Fehler (auch intern) fallen beide Ausgangsrelais ab und schalten nicht wieder automatisch ein.

Sollte eines der beiden Ausgangsrelais verkleben, so trennt immer noch das andere Ausgangsrelais (Reihenschaltung).

Somit kann das Ausgangssignal der in Reihe geschalteten Schließer als Life-Kontakt verwendet werden.

Da die VDE-AR-N 4110:2018-11 keine Einfehlersicherheit fordert, kann auch K1 zur Abschaltung des Kuppelschalters und K2 als Life-Kontakt verwendet werden.

## Beschreibung der Komponente

### Technische Daten:



#### Technische Daten UFR1001E

Nenn-Anschluss	Steuerspannung Us	AC/DC 24-270 V, 0/40...70 Hz, <5VA DC: 20,4...297 V, AC: 20,4...297 V
	Überbrückung bei Einbruch Us	400 msek bei 230 V -> 0 V
Ausgangsrelais		2 Wechsler, Daten siehe Betriebsanleitung
Spannungsmessung	Messspannung Phase - Phase	AC 15...530 V (< 5 V wird 0 angezeigt)
	Einstellbereich Phase - Phase	AC 15...520 V
	Messspannung Phase - N	AC 10...310 V (< 5 V wird 0 angezeigt)
	Einstellbereich Phase - N	AC 15...300 V
	Messprinzip	Echt Effektivwertmessung beider Halbwellen
	Hysterese	einstellbar 1,0...180,0 V
	Messgenauigkeit (mit N)	±0,6% vom Messwert
	Messgenauigkeit (ohne N)	±0,8% vom Messwert
	Anzeigegegenauigkeit	>100V: -1 Digit (Auflösung 1 V) <100V: -1 Digit (Auflösung 0,1 V)
	Messfunktionen	3-phasig mit /ohne N
Ansprechzeit (dAL)		einstellbar 0,05 (± 15 ms)...300,0 s
	Rückschaltzeit (doF)	einstellbar 0 (ca. 200 ms)...6.000 s
Frequenzmessung	Frequenzbereich	40...70 Hz
	Einstellbereich	45,00...65,00 Hz
	Hysterese	0,05...10,00 Hz
	Messgenauigkeit	± 0,04 Hz ± 1 Digit
	Ansprechzeit (dAL)	einstellbar 0,05 (± 15 ms)...300,0 s
	Rückschaltzeit (doF)	einstellbar 0 (> 200 ms)...6.000 s
Vektorsprung	Messbereich	0...90,0°
	Einstellbereich	2,0...65,0°
	Ansprechzeit (dAL)	< 50 ms
	Rückschaltzeit (doF)	einstellbar 3...240 s
	Verzögerung bei Us ein	einstellbar 2...20 s
RoCoF df/dt	Einstellbereich	0,100...5,000 Hz/s, 4...50 Perioden
Digitalausgänge (galvanisch getrennt)	Schaltspannung I1	DC 4,5...27 V
	Strom Q1...Q5	max. 20 mA / Ausgang
Eingänge Schutzrückführung	Spannung Y0...Y1/2	DC 15...35 V
	Schaltzeit (Kuppelschalter)	einstellbar 0,5...99,0 s
Prüfbedingungen	Bemessungs-Stoßspannungs- festigkeit	EN 60255 4000 V
	Überspannungskategorie	III
	Verschmutzungsgrad	2
	Bemessungsisolationsspannung Ui	300 V
	Einschaltdauer	100 %
	zul. Umgebungstemperatur	-20 °C...+55 °C
	Lagertemperatur	-25 °C...+70 °C
	Klimaklasse (IEC/EN 60721-3-3)	3K5 (ohne Betauung, ohne Eisbildung)
	EMV-Störfestigkeit	EN 61 000-6-2
	EMV-Störaussendung	EN 61 000-6-3
Gehäuse	Bauform / Einbaurahmen	V6 / Einbaurahmen ER6, 6 TE
	Abmessungen (H x B x T)	90 x 105 x 69 mm, Einbautiefe 66 mm
	Leistungsanschluss eindrätig	je 1 x 4 mm <sup>2</sup>
	Feindrätig mit Aderendhülse	je 1 x 2,5 mm <sup>2</sup>
	Schutzart Gehäuse/Klemmen	IP30/20
	Befestigung	Schnappbefestigung auf Tragschiene 35 mm nach EN 60 715 oder Schraubbefestigung M4
Gewicht	ca. 250 g	

**Auszug aus dem Prüfbericht (11TH0501\_V2\_TR3\_2)**

**4.4 Trennung der EZE vom Netz / Cut-off from the grid**

Die Prüfung der Gesamtwirkungskette führte zu einer erfolgreichen Abschaltung. /  
*The test of the whole trip circuit led to a successful shut down.*

	Einstellwert / Set value		Auslösewert / Trip value [V] / [Hz]		Abschaltzeit / Trip time [ms]		Rückfallverhältnis / Resetting ratio	
	[V] / [Hz] Schwelle / Value	[ms] Zeit / Time	min.	max.	min.	max.		
Spannungssteigerungsschutz / Overvoltage protection: U>	230 <sup>1)</sup>	300.000 <sup>2)</sup>	229,8	230,0	300.000 <sup>2)</sup>	300.000 <sup>2)</sup>	<input checked="" type="checkbox"/>	≥ 0,98
	300	50	299,9	300,2	52	57	<input type="checkbox"/>	< 0,98
Spannungssteigerungsschutz / Overvoltage protection: U>>	230 <sup>1)</sup>	300.000 <sup>2)</sup>	229,8	230,0	300.000 <sup>2)</sup>	300.000 <sup>2)</sup>		----
	300	50	299,9	300,0	53	60		----
Spannungsrückgangsschutz / Undervoltage protection: U<	15	50	15,2	15,4	44	50	<input checked="" type="checkbox"/>	≤ 1,02
	230 <sup>3)</sup>	300.000 <sup>2)</sup>	230,2	230,7	300.000 <sup>2)</sup>	300.000 <sup>2)</sup>	<input type="checkbox"/>	> 1,02
Spannungsrückgangsschutz / Undervoltage protection: U<<	15	50	15,2	15,4	44	50		----
	230 <sup>3)</sup>	300.000 <sup>2)</sup>	230,2	230,7	300.000 <sup>2)</sup>	300.000 <sup>2)</sup>		----
Frequenzsteigerungsschutz / Overfrequency protection: f>	50,00 <sup>4)</sup>	300.000 <sup>2)</sup>	50,00		300.000 <sup>2)</sup>			----
	65,00	50	65,00		49			----
Frequenzsteigerungsschutz / Overfrequency protection: f>>	50,00 <sup>4)</sup>	300.000 <sup>2)</sup>	50,00		300.000 <sup>2)</sup>			----
	65,00	50	65,00		49			----
Frequenzrückgangsschutz / Underfrequency protection: f<	45,00	50	45,01		45			----
	50,00 <sup>5)</sup>	300.000 <sup>2)</sup>	50,01		300.000 <sup>2)</sup>			----

Eigenzeit der Abschalteinheit /  
*Response time of the disconnection interface* [ms] <sup>6)</sup>  
 (Herstellerangaben / *Manufacturer's data*):  aus Messung /  
*by measurement*  aus Prüfzertifikat /  
*by test certificate*

Anmerkung:  
 1) Der Einstellbereich der Spannungsüberwachung liegt zwischen 15 und 300 V (für Phase-Neutral Spannungsüberwachung), während der Prüfung wurde die min. Schwelle für Überspannungsschutz auf 230 V begrenzt.  
 2) Der Einstellbereich der Abschaltverzögerung der Frequenz- und Spannungsüberwachung liegt zwischen 50 ms und 300 s.  
 3) Der Einstellbereich der Spannungsüberwachung liegt zwischen 15 und 300 V (für Phase-Neutral Spannungsüberwachung), während der Prüfung wurde die max. Schwelle für Unterspannungsschutz auf 230 V begrenzt.  
 4) Der Einstellbereich der Frequenzüberwachung liegt zwischen 45 und 65 Hz, während der Prüfung wurde die min. Schwelle für Überfrequenzschutz auf 50 Hz begrenzt.  
 5) Der Einstellbereich der Frequenzüberwachung liegt zwischen 45 und 65 Hz, während der Prüfung wurde die max. Schwelle für Unterfrequenzschutz auf 50 Hz begrenzt.  
 6) Die Prüfungen wurden am NA-Schutz durchgeführt, ohne Betrachtung der Trenneinheit. Die max. gemessene Schutz-Eigenzeit liegt bei 10 ms, diese muss bei der Auswahl der Abschalteinheit in Betracht gezogen werden.

**Auszug aus dem Prüfbericht (11TH0501\_V2\_TR3\_2)**

**Anmerkung:**

Die angegebenen Abschaltzeiten beinhalten die eingestellte Abschaltverzögerung und die Eigenzeit des Entkopplungsschutzes.

Der *UFR1001E* überwacht die Phase-Phase- oder Phase-Neutral-Spannungen. Während der Tests wurde die Phase-Neutral-Spannungsüberwachung geprüft.

Das Rückfallverhältnis (1,02 bei Unterspannung bzw. 0,98 bei Überspannung) wird eingehalten.

Die maximalen bzw. minimalen messbaren Abschaltsschwellen und Verzögerungszeiten gemäß TR 3 – 4.4 wurden vermessen.

Die notwendige Messgenauigkeit der Schutzeinrichtung ist durch die erfolgreiche Vermessung nachgewiesen.

Die relevanten Parameter sind im Anhang *Parameterliste* (Seite 10) aufgelistet.

**Anmerkung (*Herstellerangabe*):**

Der *UFR1001E* kann mit DC oder AC Spannung versorgt werden. Im Falle von AC Versorgung kann die Netzüberwachung bei Spannungseinbrüchen auf  $\geq 20,4$  V über 5 s hinaus und bei Einbrüchen auf  $< 20,4$  V für 500 ms aufrechterhalten werden. Zur Aufrechterhaltung der Funktionalität bei Spannungseinbrüchen  $< 20,4$  V über 500 ms hinaus muss eine zusätzliche externe Versorgung vorgesehen werden.

Fällt die Versorgung der Netzüberwachung aus, so führt dies zu einer unverzögerten Trennung vom Netz.

Die integrierte Netzüberwachung ist einfehlersicher implementiert (nachgewiesen durch eine Bescheinigung entsprechend DIN VDE V 0124-100:2020).

Der *UFR1001E* überwacht die Phase-Phase- oder Phase-Neutral-Spannungen.

Die drei Phase-Phase-Spannungen wirken logisch ODER-verknüpft auf das Auslösesignal.

Die drei Phase-Neutral-Spannungen wirken logisch ODER-verknüpft auf das Auslösesignal.

**Beschreibung der Feldprüfung der Netzüberwachung (*Herstellerangaben*)**

Das Schutzgerät bietet keine Prüfklemmleiste. Die Parameter für Netzüberwachung/-schutz können auf dem Display kontrolliert werden.

**Auszug aus dem Prüfbericht (11TH0501\_V2\_TR3\_2)**

**4.5 Zuschaltbedingungen / Reconnection conditions**

Zuschalten nach Auslösung des Entkupplungsschutzes außerhalb des angegebenen Bereichs / *Reconnection after the decoupling protection tripped outside the specified range*

	Bereich / Range [p.u. $U_n$ ] / [Hz]	Zuschaltung erfolgte / Cut in occurred		Bewertung / Verdict
Unterspannung / Undervoltage:	< 0,95	<input type="checkbox"/> Ja / Yes	<input checked="" type="checkbox"/> Nein / No	Bestanden / Pass
Unterfrequenz Underfrequency:	< 49,9	<input type="checkbox"/> Ja / Yes	<input checked="" type="checkbox"/> Nein / No	Bestanden / Pass
Überfrequenz / Overfrequency:	> 50,1	<input type="checkbox"/> Ja / Yes	<input checked="" type="checkbox"/> Nein / No	Bestanden / Pass

Zuschalten nach Auslösung der Entkupplungsschutzes / *Reconnection after the decoupling protection tripped*

Unterspannung / Undervoltage:	Zuschaltung bei / <i>Connection at</i> ( $\geq 95\%U_n$ ): 219,1 V (95,3% $U_n$ )
Unterfrequenz / Underfrequency:	Zuschaltung bei / <i>Connection at</i> ( $\geq 49,9$ Hz): 49,91 Hz
Überfrequenz / Overfrequency:	Zuschaltung bei / <i>Connection at</i> ( $\leq 50,1$ Hz): 50,09 Hz

**Parameterliste**

• **Einstellbare Parameter**

**9.4 Beschreibung der Parameter**


Parameter	Anzeige	Erklärung	Einstellbereich
Grenzwert	U <sup>---</sup> U <sup>-</sup> U <sub>-</sub> U <sub>---</sub> U <sub>0</sub>	Grenzwerte Spannung	15.0 ... 300 15.0 ... 520
Grenzwert	U <sub>onF</sub>	Grenzwert Spannung (L1/2/3 < U <sub>onF</sub> = Frequenzüberwachung off)	10.0 ... 320
Grenzwert	F <sup>---</sup> F <sup>-</sup> F <sub>-</sub> F <sub>---</sub>	Grenzwerte Frequenz	45.00 ... 65.00
Grenzwert	dFdt	Grenzwert ROCOF (df/dt)	0.10 ... 5.00
Grenzwert	U-0	Grenzwert Nullspannung U <sub>0</sub>	1.0 ... 300
Grenzwert	3U0	Grenzwert Nullspannung 3U <sub>0</sub>	1.0 ... 300
Hysterese	H	253V (Grenzwert) – 3V (Hysterese) = 250V (Rückschaltwert)	1.0 ... 180.0 0.05 ... 10.00
Hysterese	HU <sub>-</sub> H3U0	Hysterese Unterspannung (Menü nFr) Hysterese Nullspannung 3U <sub>0</sub> (Menü nFr)	1.0 ... 180.0
Ansprechzeit (delay Alarm)	dRL	Ein Alarm wird für die eingestellte Zeit (Sekunden) unterdrückt	0.05 ... 300.0 0.05 ... 180.0
Einschaltzeit (delay Off)	doF doFR	Rückschaltung wird für die eingestellte Zeit verzögert, auch bei Spannungswiederkehr, diese Zeit (Sekunden) wird immer in der Anzeige heruntergezählt doFR : doF für U+f gemeinsam	0 ... 6000
Enablezeit (delay On)	dEon	während dieser Zeit findet keine Auswertung des Vektorsprunges statt, beginnt mit anlegen der Steuerspannung und bei Öffnen des Enable - Eingangs	2 ... 20
VSR	u5r	1 Ph : ein Vektorsprung auf einer Phase führt zu einem Alarm 3 Ph : ein Vektorsprung auf allen Phasen gleichzeitig führt zu einem Alarm	1 Ph ... 3 Ph
Perioden	PEr	Messdauer ROCOF, (4=empfindlich, 50=unempfindlich) Messdauer= PEr * Periodendauer + dRL	4 ... 50
delay Display	ddi	Intervall in dem das Display im Anzeigemodus aktualisiert wird,	0.1 ... 2.0

**Parameterliste**


- **Standardeinstellung (für FW Version 0-13 oder höher)**

**20.2 VDE-AR-N 4110:2018-11 + VDE-AR-N 4120:2018-11**

Beim Programmwechsel werden alle Parameter auf Werkseinstellung zurückgesetzt.

			 Germany VDE-AR-N4110:2018 + VDE-AR-N4120:2018			
			3AC+N 57,7 V	3AC 100 V	3AC+N 230 V	3AC 400 V
Menü	Parameter	Meine Daten	Pr11	Pr12	Pr13	Pr14
U <sup>++</sup> 59.S2 59>S2	U <sup>++</sup> Alarm on/off		on	on	on	on
	U <sup>++</sup> Überspannung [V]		69.2	120	287	498
	H <sup>++</sup> Hysterese [V]		1.0	1.0	3.0	3.0
	dRL Ansprechzeit [s]		0.30	0.30	0.10	0.10
	doF Rückschaltzeit [s]		60	60	60	60
U <sup>-</sup> 59.S1 59>S1	U <sup>-</sup> Alarm on/off		on	on	oFF	oFF
	U <sup>-</sup> Überspannung [V]		63.5	110	249	430
	H <sup>-</sup> Hysterese [V]		1.0	1.0	3.0	3.0
	dRL Ansprechzeit [s]		180.0	180.0	60.0	60.0
	doF Rückschaltzeit [s]		60	60	60	60
UN <sup>-</sup> 59-Av	UN <sup>-</sup> Alarm on/off		oFF	oFF	oFF	oFF
	UN <sup>-</sup> Überspannung [V]		63.5	110	253	438
	HN <sup>-</sup> Hysterese [V]		1.0	1.0	3.0	3.0
	dRL Ansprechzeit [s]		0.10	0.10	0.10	0.10
	doF Rückschaltzeit [s]		60	60	60	60
U <sub>-</sub> 27.S1 27<S1	U <sub>-</sub> Alarm on/off		on	on	on	on
	U <sub>-</sub> Unterspannung [V]		46.2	80.0	184	318
	H <sub>-</sub> Hysterese [V]		9.0	15.5	35.0	61.0
	dRL Ansprechzeit [s]		2.70	2.70	1.00	1.00
	doF Rückschaltzeit [s]		60	60	60	60
U <sub>--</sub> 27.S2 27<S2	U <sub>--</sub> Alarm on/off		oFF	oFF	on	on
	U <sub>--</sub> Unterspannung [V]		26.0	45.0	104	179
	H <sub>--</sub> Hysterese [V]		29.0	50.0	115.0	180.0
	dRL Ansprechzeit [s]		0.30	0.30	0.30	0.30
	doF Rückschaltzeit [s]		60	60	60	60
F <sup>++</sup> 81.S2 81>S2	F <sup>++</sup> Alarm on/off		oFF	oFF	on	on
	F <sup>++</sup> Überfrequenz [Hz]		5150	5150	5250	5250
	H <sup>++</sup> Hysterese [Hz]		140 <sup>2</sup>	140 <sup>2</sup>	240 <sup>2</sup>	240 <sup>2</sup>
	dRL Ansprechzeit [s]		0.10	0.10	0.10	0.10
	doF Rückschaltzeit [s]		60	60	60	60
F <sup>-</sup> 81.S1 81>S1	F <sup>-</sup> Alarm on/off		oFF	oFF	on	on
	F <sup>-</sup> Überfrequenz Hz		5150	5150	5150	5150
	H <sup>-</sup> Hysterese Hz		140 <sup>2</sup>	140 <sup>2</sup>	140 <sup>2</sup>	140 <sup>2</sup>
	dRL Ansprechzeit [s]		5.40	5.40	5.00	5.00
	doF Rückschaltzeit [s]		60	60	60	60
F <sub>-</sub> 81.S1 81<S1	F <sub>-</sub> Alarm on/off		oFF	oFF	on	on
	F <sub>-</sub> Unterfrequenz [Hz]		47.50	47.50	47.50	47.50
	H <sub>-</sub> Hysterese [Hz]		240 <sup>4</sup>	240 <sup>4</sup>	240	240 <sup>4</sup>
	dRL Ansprechzeit [s]		0.40	0.40	0.10	0.10
	doF Rückschaltzeit [s]		60	60	60	60
F <sub>--</sub> 81.S2 81<S2	F <sub>--</sub> Alarm on/off		oFF	oFF	oFF	oFF
	F <sub>--</sub> Unterfrequenz [Hz]		47.50	47.50	47.50	47.50
	H <sub>--</sub> Hysterese [Hz]		240 <sup>4</sup>	240 <sup>4</sup>	240 <sup>4</sup>	240 <sup>4</sup>
	dRL Ansprechzeit [s]		0.10	0.10	0.10	0.10
	doF Rückschaltzeit [s]		60	60	60	60

**Parameterliste**

		 Germany VDE-AR-N4110:2018 + VDE-AR-N4120:2018				
		Meine Daten	3AC+N 57,7 V	3AC 100 V	3AC+N 230 V	3AC 400 V
Menü	Parameter		Pr11	Pr12	Pr13	Pr14
nFr	nFr Alarm on/off					
	U_ Unterspannung [V]					
	HU_ Hysterese U_ [V]					
	3U0_ 3U0 Spannung [V]					
	H3U0_ Hysterese 3U0 [V]					
	dRL Ansprechzeit [s]					
UFon	doF Rückschaltzeit [s]					
	Zuschaltbedingungen		oFF	oFF	on	on
UonF	UonF on/off		oFF	oFF	oFF	oFF
	UonF Spannung [V]		20.0	20.0	46.0	46.0
78	uSr Alarm on/off		5b95	5b95	5b95	5b95
	uSr Vektorsprung		10.0	10.0	10.0	10.0
	doF Rückschaltzeit [s]		3	3	3	3
	dEon Unterdrückungszeit [s]		3	3	3	3
	U5r Phasenanzahl		3Ph	3Ph	3Ph	3Ph
81r	racF Alarm on/off		oFF	oFF	oFF	oFF
	dFdE delta f / delta t		2.000	2.000	2.000	2.000
	PER Perioden		20	20	20	20
	dRL Ansprechzeit [s]		0.10	0.10	0.10	0.10
	doF Rückschaltzeit [s]		60	60	60	60
59v0	U-0 Alarm on/off		oFF	oFF	oFF	oFF
	U-0 Nullspannung		46.0	80.0	46.0	80.0
	H-0 Hysterese		10.0	10.0	10.0	10.0
	dRL Ansprechzeit		15	15	15	15
	doF Rückschaltzeit		60	60	60	60
rEL	ErEL Schaltzeit Y1,Y2		oFF	oFF	oFF	oFF
	doFR Mode		1nd	1nd	1nd	1nd
	doFR Rückschaltzeit alle		0	0	0	0
ddi	ddi Displayverzögerung [s]		0.5	0.5	0.5	0.5
	di Anzeigedauer SCn		3.5	3.5	3.5	3.5
Si	U Spannung [V]		57.7	100	230	400
	F Frequenz [Hz]		50.00	50.00	50.00	50.00
	U5r Vektorsprung		0.0	0.0	0.0	0.0
CodE	Pi.n Pincode		504	504	504	504
	CodE on/off		oFF	oFF	oFF	oFF
Info	Fnr Firmwareversion		0-31 0-17	0-31 0-17	0-31 0-17	0-31 0-17
	Snr Seriennummer		xxx	xxx	xxx	xxx
	h Betriebsstunden [h]		xxx	xxx	xxx	xxx
	Err Fehlerzähler		xxx	xxx	xxx	xxx
	Pr Programm		11	12	13	14

<sup>2</sup> Autohysterese 50,10 Hz  
<sup>4</sup> Autohysterese 49,90 Hz

**Abfrage aktives Programm:** Info → Pr (oder beim Einschalten des Gerätes)  
**Anzeige der Firmwareversion:** Info → Fnr